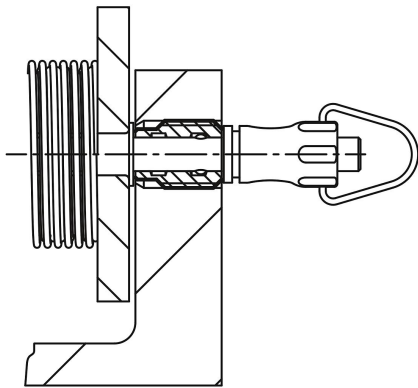
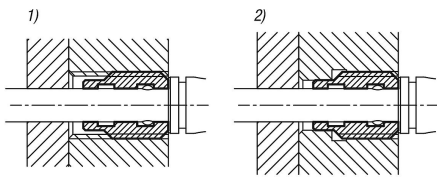


Bussole portamaschi in acciaio inox per imbastitori a sfere con bloccaggio testa

Descrizione articolo/immagini prodotto



Descrizione

Materiale:

Acciaio inox 1.4305.

Versione:

Superficie non trattata.

Nota:

Le bussole portamaschi sono indicate per alloggiare in modo semplice e rapido imbastitori a sfere con bloccaggio testa.

Vantaggi:

Le bussole portamaschi sono utilizzabili sui due lati.

La possibilità di centraggio aggiuntiva delle bussole portamaschi è data dal colletto di centratura (D3).

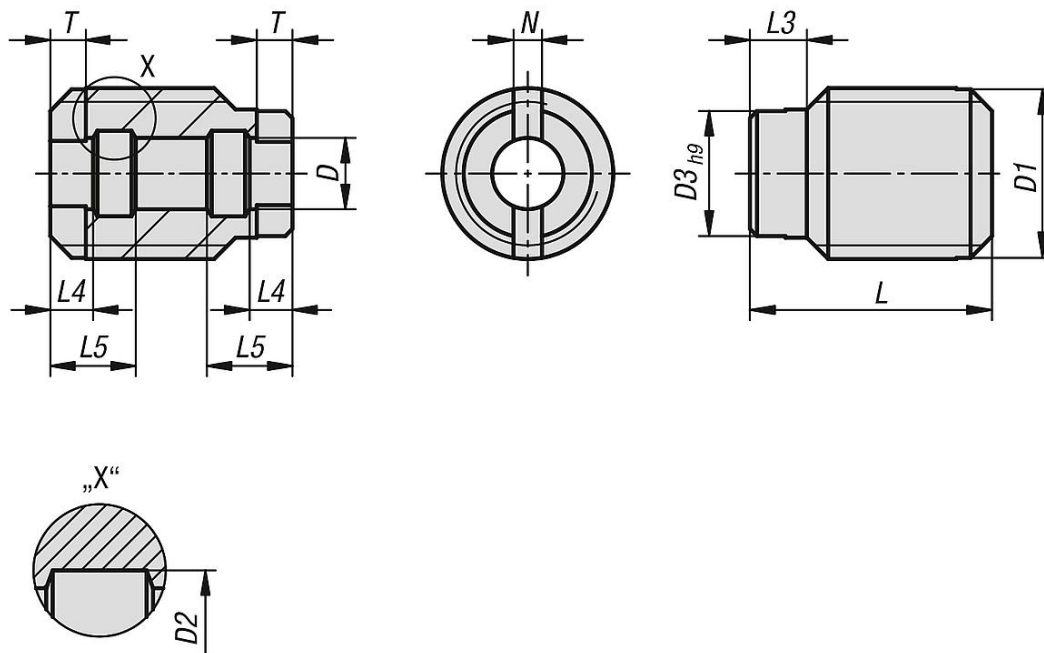
Nota disegno:

1) senza centraggio

2) con centraggio

Bussole portamaschi in acciaio inox per imbastitori a sfere con bloccaggio testa

Disegni



Sintesi articoli

Bussole portamaschi in acciaio inox per imbastitori a sfere

N. ordine	D	D1	D2	D3	L	L3	L4	L5	N	T
K1416.10512	5	M12	6	9	17	4	3	6	2	2,5
K1416.10616	6	M16	7,5	12	18	5	3	7	2	2,5
K1416.10816	8	M16	10	12	20,5	5	3,5	8,5	2	2,5
K1416.11024	10	M24x1,5	13	18	21,5	5	3,5	9	2,5	2,5
K1416.11230	12	M30x1,5	15	24	22,5	5	3,5	9,5	2,5	2,5
K1416.11630	16	M30x1,5	20	24	27	5	4,1	11,1	2,5	3