

Serratura girevole con impugnatura a T Hygienic DESIGN

Descrizione articolo/immagini prodotto



Descrizione

Materiale:

Alloggiamento e azionamento: 1.4404.

Dado di messa a terra e vite con dente d'arresto: 1.4301.

Guarnizione: silicone blu, FDA conforme.

Versione:

non trattato.

Impugnatura lucidata.

Nota:

La serratura girevole igienica in acciaio inox esclude la contaminazione da germi e soddisfa i severi requisiti delle norme di controllo che si applicano alle macchine dell'industria alimentare e dell'igiene.

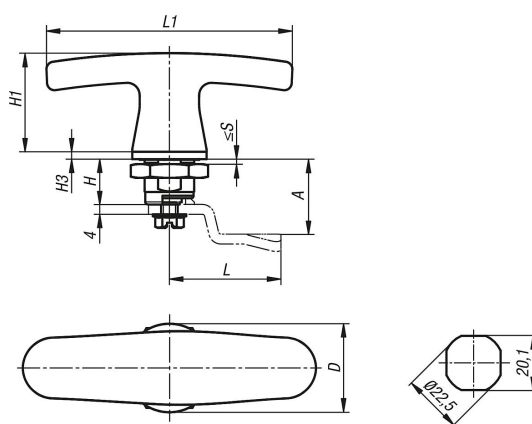
La forma geometrica ben studiata, le superfici in acciaio inox lucidate a specchio e la guarnizione centrale prevengono i depositi di sporcizia. L'acqua, i detersivi ecc. possono scolare completamente e si evita così il rischio di contaminazione.

Queste serrature sono indispensabili negli impianti di produzione, soprattutto nei processi in cui la resistenza della guarnizione ai detersivi e ai disinfettanti è molto importante. Realizzata specificamente secondo i principi di Hygienic DESIGN, la serratura girevole igienica HD soddisfa i severi vincoli dell'industria agroalimentare e si adatta quindi in modo ottimale alle Vostre applicazioni professionali in materia di igiene.

La speciale guarnizione è ideata per la pulizia ad alta pressione fino a max. 100 bar ed è conforme a IP65/67. Inoltre, la guarnizione è resistente alle temperature fino a 80 °C e grazie alla colorazione blu soddisfa i requisiti della FDA (non può essere scambiata per un alimento).

Ordinare la linguetta separatamente nel modello desiderato. Ogni linguetta può essere combinata con ogni alloggiamento.

Disegni



Sintesi articoli

N. ordine	D	H	H1	H3	L1	S max.
K1452.1188	30	18	40	3	100	8

