

Staffa verticale

Descrizione articolo/immagini prodotto



Descrizione

Materiale:

Acciaio.

Versione:

Cementato, brunito e rettificato.

Nota:

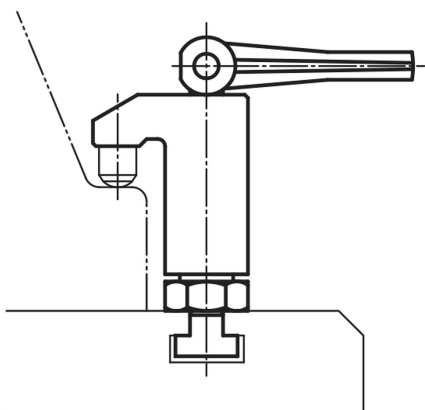
L'altezza di serraggio può essere aumentata con i cilindri di regolazione dell'altezza K0018 e, da K1231.12 a K1231.14 e da K1231.22 a K1231.24, ridotti con supporti a sfera basculante K0282.

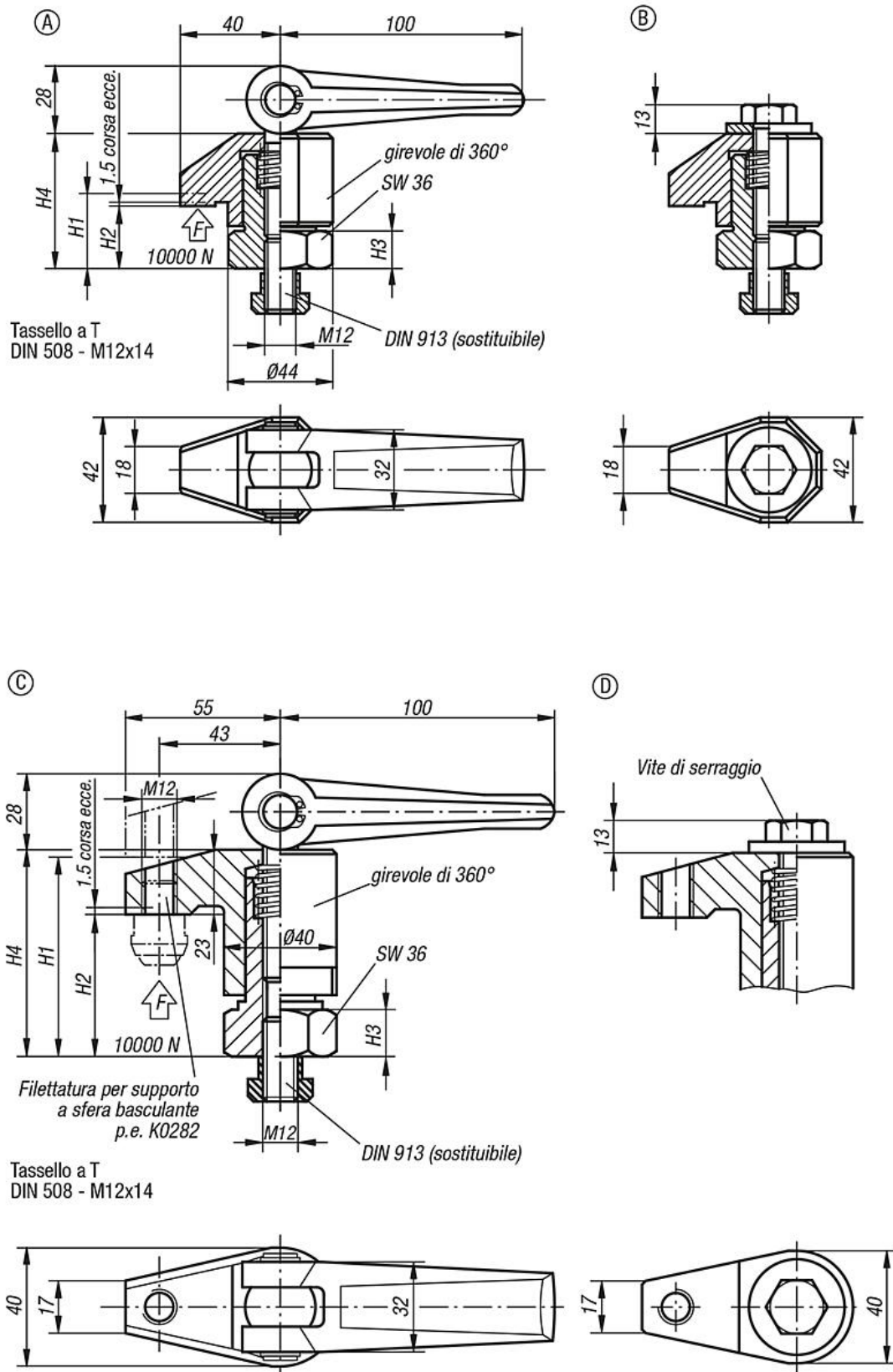
I tenditori hanno i seguenti vantaggi:

- serraggio rapido manuale mediante mandrino filettato ed eccentrico elicoidale.
- sostituzione più semplice e veloce del pezzo mediante allontanamento con rotazione della staffa di serraggio.
- versione compatta, quindi poche esigenze di spazio per il serraggio.
- adattamento semplice anche a grandi altezze di serraggio grazie ai cilindri di regolazione dell'altezza.

I tenditori si fissano in due modi:

- 1) in una cava a T.
- 2) con il perno filettato M12 direttamente nella piastra, ad es. di un dispositivo.





Staffa verticale

Sintesi articoli

Staffa verticale

N. ordine	Forma	Tipo di stampo	Altezza di serraggio max. H1	Altezza di serraggio min. H2	H3	H4
K1231.11	A	con maniglia a leva eccentrica	30	25	15	54-59
K1231.12	C	con maniglia a leva eccentrica e filettatura	70	50	15	73-93
K1231.13	C	con maniglia a leva eccentrica e filettatura	98	68	15	91-121
K1231.14	C	con maniglia a leva eccentrica e filettatura	135	95	22	118-158
K1231.21	B	con vite di serraggio	30	25	15	54-59
K1231.22	D	con vite di serraggio e filettatura	70	50	15	73-93
K1231.23	D	con vite di serraggio e filettatura	98	68	15	91-121
K1231.24	D	con vite di serraggio e filettatura	135	95	22	118-158