

Perno con foro per copiglia adatto per teste a forcella

Descrizione articolo/immagini prodotto



Descrizione

Materiale:

Acciaio 1.0718 o acciaio inox 1.4305.

Versione:

Acciaio a zincatura galvanica.

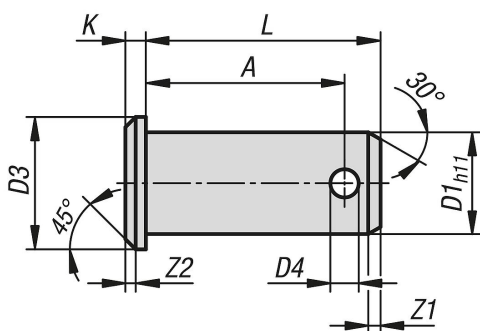
Acciaio inox non trattato.

Nota:

Perno con foro per copiglia adatto per teste a forcella DIN 71752. Il fissaggio avviene tramite copiglie.

La copiglia serve come elemento di fissaggio per il perno. In combinazione con l'apposita testa a forcella viene creato uno snodo a a forcella completamente funzionante.

Disegni



Sintesi articoli

Perno con foro per copiglia adatto per teste a forcella

N. ordine	Materiale corpo base	D1	D3	D4	A	K	L	Z1	Z2
K1456.004100	acciaio	4	6	1	10	1	12	1	0,5
K1456.005123	acciaio	5	8	1,2	12,3	1,5	15	1	0,5
K1456.006153	acciaio	6	9	1,6	15,3	1,5	18	1,5	0,5
K1456.008195	acciaio	8	12	2	19,5	2	23	2	1
K1456.010245	acciaio	10	14	3,2	24,5	2	29	2	1
K1456.012295	acciaio	12	17	4	29,5	3	35	2,5	1,5
K1456.014325	acciaio	14	19	4	32,5	3	40	2,5	1,5
K1456.016382	acciaio	16	21	4	38,2	3	45	2,5	1,5
K1456.020470	acciaio	20	26	5	47	4	53	3	2
K1456.025590	acciaio	25	32	6,3	59	5	67	4	2
K1456.028632	acciaio	28	34	6,3	63,2	5	72	4	2
K1456.030590	acciaio	30	36	6,3	59	5	67	4	2
K1456.030682	acciaio	30	36	6,3	68,2	5	77	4	2
K1456.035765	acciaio	35	44	8	76,5	6	87	5	2
K1456.040900	acciaio	40	48	8	90	6	100	5	2
K1456.042900	acciaio	42	48	8	90	7	100	5	2
K1456.0501030	acciaio	50	58	10	103	7	115	6	2
K1456.104100	acciaio inox	4	6	1	10	1	12	1	0,5
K1456.105123	acciaio inox	5	8	1,2	12,3	1,5	15	1	0,5
K1456.106153	acciaio inox	6	9	1,6	15,3	1,5	18	1,5	0,5

Perno con foro per copiglia adatto per teste a forcella

Sintesi articoli

N. ordine	Materiale corpo base	D1	D3	D4	A	K	L	Z1	Z2
K1456.108195	acciaio inox	8	12	2	19,5	2	23	2	1
K1456.110245	acciaio inox	10	14	3,2	24,5	2	29	2	1
K1456.112295	acciaio inox	12	17	4	29,5	3	35	2,5	1,5
K1456.114325	acciaio inox	14	19	4	32,5	3	40	2,5	1,5
K1456.116382	acciaio inox	16	21	4	38,2	3	45	2,5	1,5
K1456.120470	acciaio inox	20	26	5	47	4	53	3	2
K1456.125590	acciaio inox	25	32	6,3	59	5	67	4	2
K1456.130590	acciaio inox	30	36	6,3	59	5	67	4	2