

# Ghiere DIN 705, acciaio inox, forma E, esagono incassato

Descrizione articolo/immagini prodotto



## Descrizione

### Materiale:

Acciaio inox 1.4305.

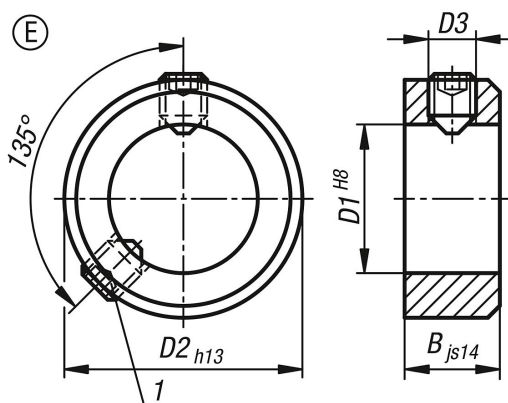
### Versione:

Superficie non trattata.

### Nota disegno:

1) secondo perno filettato da  $D1 \geq 75$

## Disegni



## Sintesi articoli

| N. ordine    | Forma | Materiale componenti | D1 | B  | D2 | D3<br>Perno filettato |
|--------------|-------|----------------------|----|----|----|-----------------------|
| K0406.300302 | E     | acciaio inox         | 3  | 5  | 7  | M2x3                  |
| K0406.300402 | E     | acciaio inox         | 4  | 5  | 8  | M2,5x3                |
| K0406.300502 | E     | acciaio inox         | 5  | 6  | 10 | M3x4                  |
| K0406.300602 | E     | acciaio inox         | 6  | 8  | 12 | M4x5                  |
| K0406.300702 | E     | acciaio inox         | 7  | 8  | 12 | M4x5                  |
| K0406.300802 | E     | acciaio inox         | 8  | 8  | 16 | M4x6                  |
| K0406.300902 | E     | acciaio inox         | 9  | 10 | 18 | M5x8                  |
| K0406.301002 | E     | acciaio inox         | 10 | 10 | 20 | M5x8                  |
| K0406.301102 | E     | acciaio inox         | 11 | 10 | 20 | M5x8                  |
| K0406.301202 | E     | acciaio inox         | 12 | 12 | 22 | M6x8                  |
| K0406.301402 | E     | acciaio inox         | 14 | 12 | 25 | M6x8                  |
| K0406.301502 | E     | acciaio inox         | 15 | 12 | 25 | M6x8                  |
| K0406.301602 | E     | acciaio inox         | 16 | 12 | 28 | M6x8                  |
| K0406.301802 | E     | acciaio inox         | 18 | 14 | 32 | M6x8                  |
| K0406.302002 | E     | acciaio inox         | 20 | 14 | 32 | M6x8                  |
| K0406.302402 | E     | acciaio inox         | 24 | 16 | 40 | M8x12                 |

## Ghiere DIN 705, acciaio inox, forma E, esagono incassato

### Sintesi articoli

| N. ordine    | Forma | Materiale componenti | D1  | B  | D2  | D3<br>Perno filettato |
|--------------|-------|----------------------|-----|----|-----|-----------------------|
| K0406.302502 | E     | acciaio inox         | 25  | 16 | 40  | M8x10                 |
| K0406.302602 | E     | acciaio inox         | 26  | 16 | 40  | M8x10                 |
| K0406.302802 | E     | acciaio inox         | 28  | 16 | 45  | M8x12                 |
| K0406.303002 | E     | acciaio inox         | 30  | 16 | 45  | M8x10                 |
| K0406.303202 | E     | acciaio inox         | 32  | 16 | 50  | M8x12                 |
| K0406.303502 | E     | acciaio inox         | 35  | 16 | 56  | M8x12                 |
| K0406.303602 | E     | acciaio inox         | 36  | 16 | 56  | M8x12                 |
| K0406.303802 | E     | acciaio inox         | 38  | 16 | 56  | M8x12                 |
| K0406.304002 | E     | acciaio inox         | 40  | 18 | 63  | M10x16                |
| K0406.304202 | E     | acciaio inox         | 42  | 18 | 63  | M10x16                |
| K0406.304502 | E     | acciaio inox         | 45  | 18 | 70  | M10x16                |
| K0406.304802 | E     | acciaio inox         | 48  | 18 | 70  | M10x16                |
| K0406.305002 | E     | acciaio inox         | 50  | 18 | 80  | M10x16                |
| K0406.305202 | E     | acciaio inox         | 52  | 18 | 80  | M10x16                |
| K0406.305502 | E     | acciaio inox         | 55  | 18 | 80  | M10x16                |
| K0406.305602 | E     | acciaio inox         | 56  | 18 | 80  | M10x16                |
| K0406.305802 | E     | acciaio inox         | 58  | 20 | 90  | M10x16                |
| K0406.306002 | E     | acciaio inox         | 60  | 20 | 90  | M10x16                |
| K0406.306302 | E     | acciaio inox         | 63  | 20 | 90  | M10x16                |
| K0406.306502 | E     | acciaio inox         | 65  | 20 | 100 | M10x20                |
| K0406.306802 | E     | acciaio inox         | 68  | 20 | 100 | M10x20                |
| K0406.307002 | E     | acciaio inox         | 70  | 20 | 100 | M10x20                |
| K0406.307202 | E     | acciaio inox         | 72  | 20 | 100 | M10x20                |
| K0406.307502 | E     | acciaio inox         | 75  | 22 | 110 | M12x20                |
| K0406.308002 | E     | acciaio inox         | 80  | 22 | 110 | M12x20                |
| K0406.308502 | E     | acciaio inox         | 85  | 22 | 125 | M12x25                |
| K0406.309002 | E     | acciaio inox         | 90  | 22 | 125 | M12x20                |
| K0406.310002 | E     | acciaio inox         | 100 | 25 | 140 | M12x25                |