

Pressori a molla con esagono incassato e puntale spianato, acciaio, con frenafiletto

Descrizione articolo/immagini prodotto

KIPPlack

Descrizione

Materiale:

Corpo in acciaio classe di resistenza 5.8.

Puntale in acciaio.

Molla in acciaio per molle cl. D.

Frenafiletto in nylon.

Versione:

brunito. Puntale temprato.

Nota:

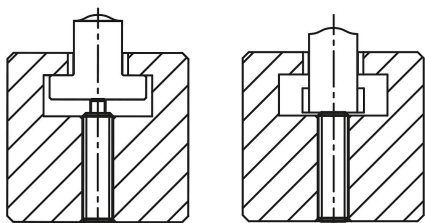
Questo pressore trova impiego principalmente come espulsore e come battuta elastica nella fabbricazione di utensili.

Il puntale si aziona in direzione assiale.

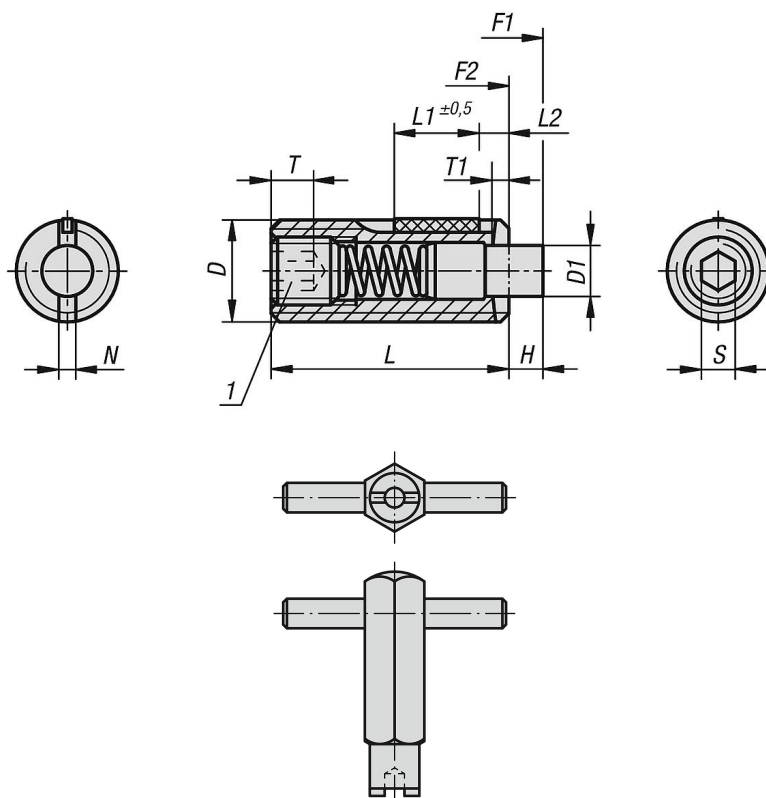
Nota disegno:

L2 = ca. due passi di filettatura

1) Perno filettato incollato



Disegni



Pressori a molla con esagono incassato e puntale spianato, acciaio, con frenafiletto

Sintesi articoli

Pressori a molla con esagono incassato e puntale spianato, forza elastica standard, con frenafiletto

N. ordine	D	D1	H	L	L1	T1	N	S	Forza elastica inizio F1 ca. N	Forza elastica fine F2 ca. N	Coppia di serraggio ca. Nm	Coppia di svitamento ca. Nm	N. ordine Chiave di assemblaggio
K1371.05	M5	2,4	2,3	18	7	0,8	0,8	1,5	6	20	0,12	0,08	K0317.905
K1371.06	M6	2,7	2,5	20	7	1	1	2	7	20	0,45	0,22	K0317.906
K1371.08	M8	3,5	3	22	8	1,4	1,2	2,5	9	35	1,05	0,37	K0317.908
K1371.10	M10	4	3	22	9	1,4	1,6	3	9	35	1,3	0,6	K0317.910
K1371.12	M12	6	4	28	10	2	2	4	12	55	2	1,3	K0317.912
K1371.16	M16	7,5	5	32	14	2,5	2,5	5	45	100	3,9	3	K0317.916