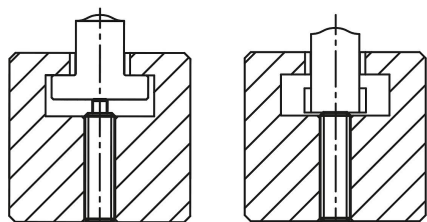


Pressori a molla con esagono incassato e puntale in POM spianato, acciaio

Descrizione articolo/immagini prodotto



Descrizione

Materiale:

Corpo in acciaio classe di resistenza 5.8.

Puntale in POM.

Molla in acciaio per molle cl. D.

Versione:

brunito.

Nota:

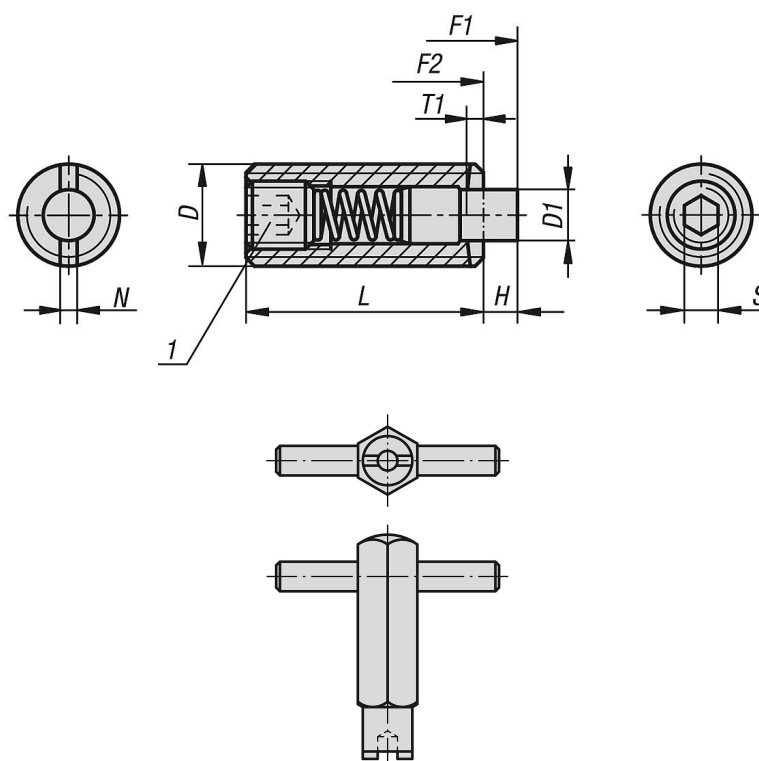
Questo pressore trova impiego principalmente come espulsore e come battuta elastica nella fabbricazione di utensili.

Il puntale si aziona in direzione assiale.

Nota disegno:

1) Perno filettato incollato

Disegni



Sintesi articoli

Pressori a molla con esagono incassato e puntale spianato, forza elastica standard

Pressori a molla con esagono incassato e puntale in POM spianato, acciaio

Sintesi articoli

N. ordine	D	D1	H	L	T1	N	S	Forza elastica inizio F1 ca. N	Forza elastica fine F2 ca. N	N. ordine Chiave di assemblaggio
K1372.05	M5	2,4	2,3	18	0,8	0,8	1,5	6	20	K0317.905
K1372.06	M6	2,7	2,5	20	1	1	2	7	20	K0317.906
K1372.08	M8	3,5	3	22	1,4	1,2	2,5	9	35	K0317.908
K1372.10	M10	4	3	22	1,4	1,6	3	9	35	K0317.910
K1372.12	M12	6	4	28	2	2	4	12	55	K0317.912
K1372.16	M16	7,5	5	32	2,5	2,5	5	45	100	K0317.916