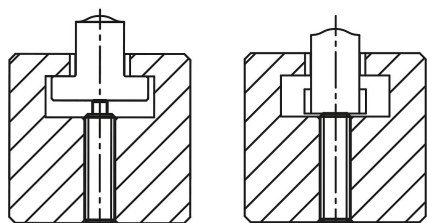


## Pressori a molla con esagono incassato e puntale in POM spianato, acciaio inox

Descrizione articolo/immagini prodotto



### Descrizione

#### Materiale:

Corpo in acciaio inox 1.4305.

Puntale in POM.

Molla in acciaio inox 1.4310.

#### Versione:

Superficie non trattata.

#### Nota:

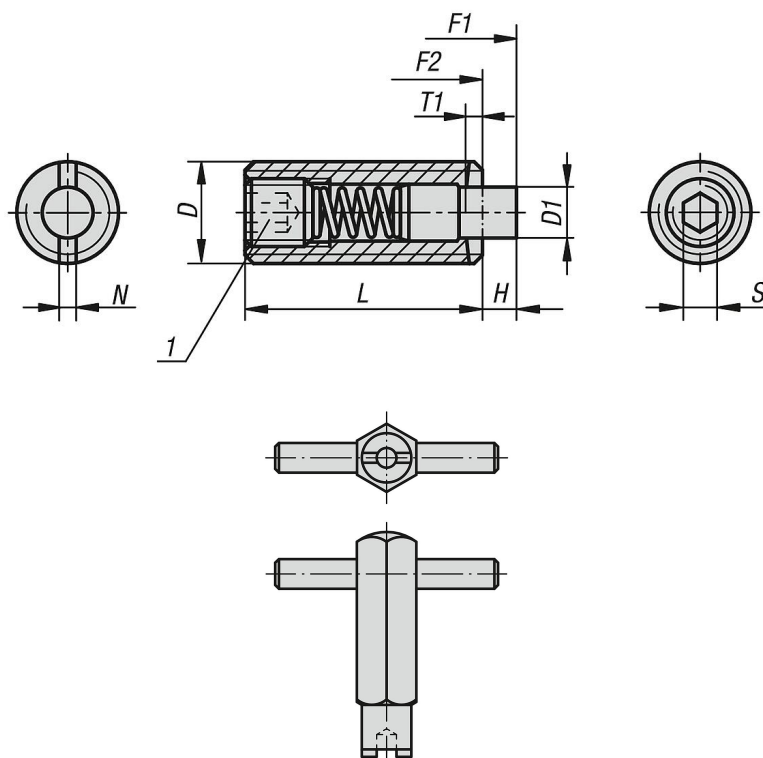
Questo pressore trova impiego principalmente come espulsore e come battuta elastica nella fabbricazione di utensili.

Il puntale si aziona in direzione assiale.

#### Nota disegno:

1) Perno filettato incollato

### Disegni



### Sintesi articoli

## Pressori a molla con esagono incassato e puntale in POM spianato, acciaio inox

Sintesi articoli

### Pressori a molla con esagono incassato e puntale spianato, forza elastica standard

| N. ordine       | D   | D1  | H   | L  | T1  | N   | S   | Forza elastica inizio<br>F1 ca. N | Forza elastica fine<br>F2 ca. N | N. ordine<br>Chiave di<br>assemblaggio |
|-----------------|-----|-----|-----|----|-----|-----|-----|-----------------------------------|---------------------------------|--|
| <b>K1381.05</b> | M5  | 2,4 | 2,3 | 18 | 0,8 | 0,8 | 1,5 | 5                                 | 17                              | K0317.905                              |
| <b>K1381.06</b> | M6  | 2,7 | 2,5 | 20 | 1   | 1   | 2   | 6                                 | 17                              | K0317.906                              |
| <b>K1381.08</b> | M8  | 3,5 | 3   | 22 | 1,4 | 1,2 | 2,5 | 7                                 | 29                              | K0317.908                              |
| <b>K1381.10</b> | M10 | 4   | 3   | 22 | 1,4 | 1,6 | 3   | 8                                 | 31                              | K0317.910                              |
| <b>K1381.12</b> | M12 | 6   | 4   | 28 | 2   | 2   | 4   | 10                                | 47                              | K0317.912                              |
| <b>K1381.16</b> | M16 | 7,5 | 5   | 32 | 2,5 | 2,5 | 5   | 38                                | 85                              | K0317.916                              |