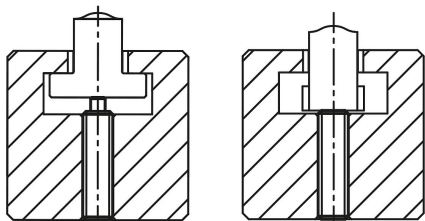


Pressori a molla con esagono incassato e puntale in POM spianato, acciaio inox, con frenafiletto

Descrizione articolo/immagini prodotto



Descrizione

Materiale:

Corpo in acciaio inox 1.4305.

Puntale in POM.

Molla in acciaio inox 1.4310.

Frenafiletto in nylon.

Versione:

Superficie non trattata.

Nota:

Questo pressore trova impiego principalmente come espulsore e come battuta elastica nella fabbricazione di utensili.

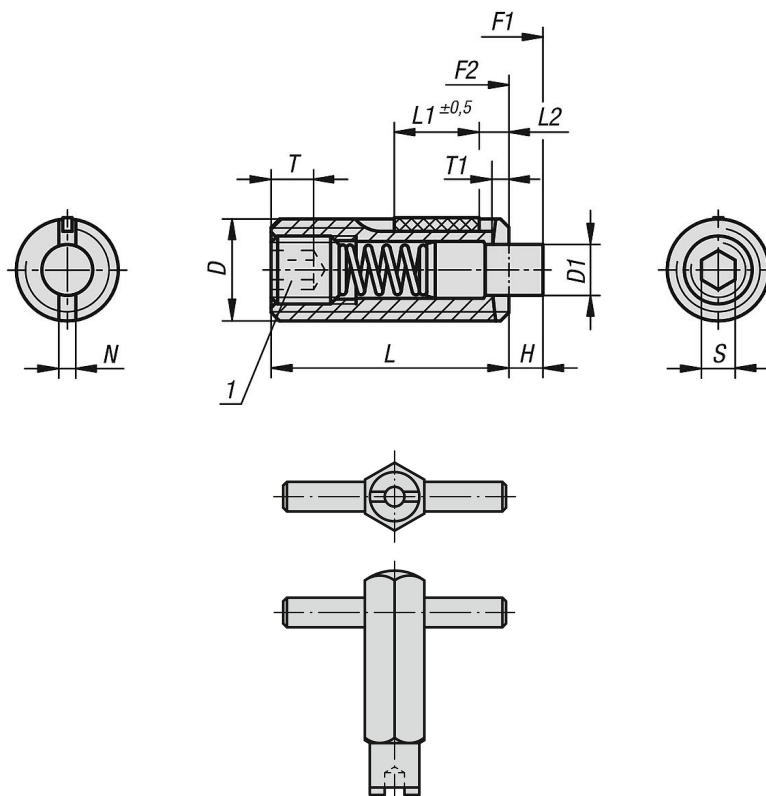
Il puntale si aziona in direzione assiale.

Nota disegno:

L2 = ca. due passi di filettatura

1) Perno filettato incollato

Disegni



Pressori a molla con esagono incassato e puntale in POM spianato, acciaio inox, con frenafiletto

Sintesi articoli

Pressori a molla con esagono incassato e puntale spianato, forza elastica standard, con frenafiletto

N. ordine	D	D1	H	L	L1	T1	N	S	Forza elastica inizio F1 ca. N	Forza elastica fine F2 ca. N	Coppia di serraggio ca. Nm	Coppia di svitamento ca. Nm	N. ordine Chiave di assemblaggio
K1382.05	M5	2,4	2,3	18	7	0,8	0,8	1,5	5	17	0,12	0,08	K0317.905
K1382.06	M6	2,7	2,5	20	7	1	1	2	6	17	0,45	0,22	K0317.906
K1382.08	M8	3,5	3	22	8	1,4	1,2	2,5	7	29	1,05	0,37	K0317.908
K1382.10	M10	4	3	22	9	1,4	1,6	3	8	31	1,3	0,6	K0317.910
K1382.12	M12	6	4	28	10	2	2	4	10	47	2	1,3	K0317.912
K1382.16	M16	7,5	5	32	14	2,5	2,5	5	38	85	3,9	3	K0317.916