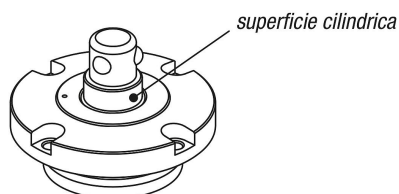
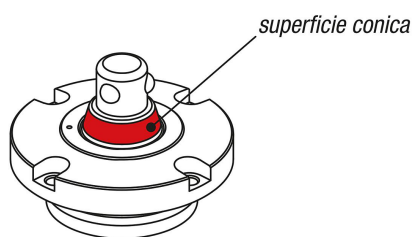
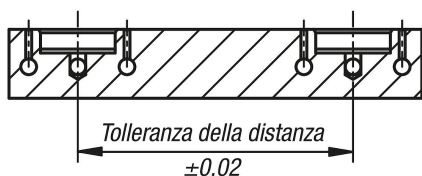


Cilindro di posizionamento pneumatico

Descrizione articolo/immagini prodotto



Descrizione

Materiale:

Alloggiamento e cilindro di fissaggio in acciaio da bonifica.
Sfere in acciaio inox 1.0503.

Versione:

Alloggiamento temprato e brunito.
Superfici funzionali rettificate.

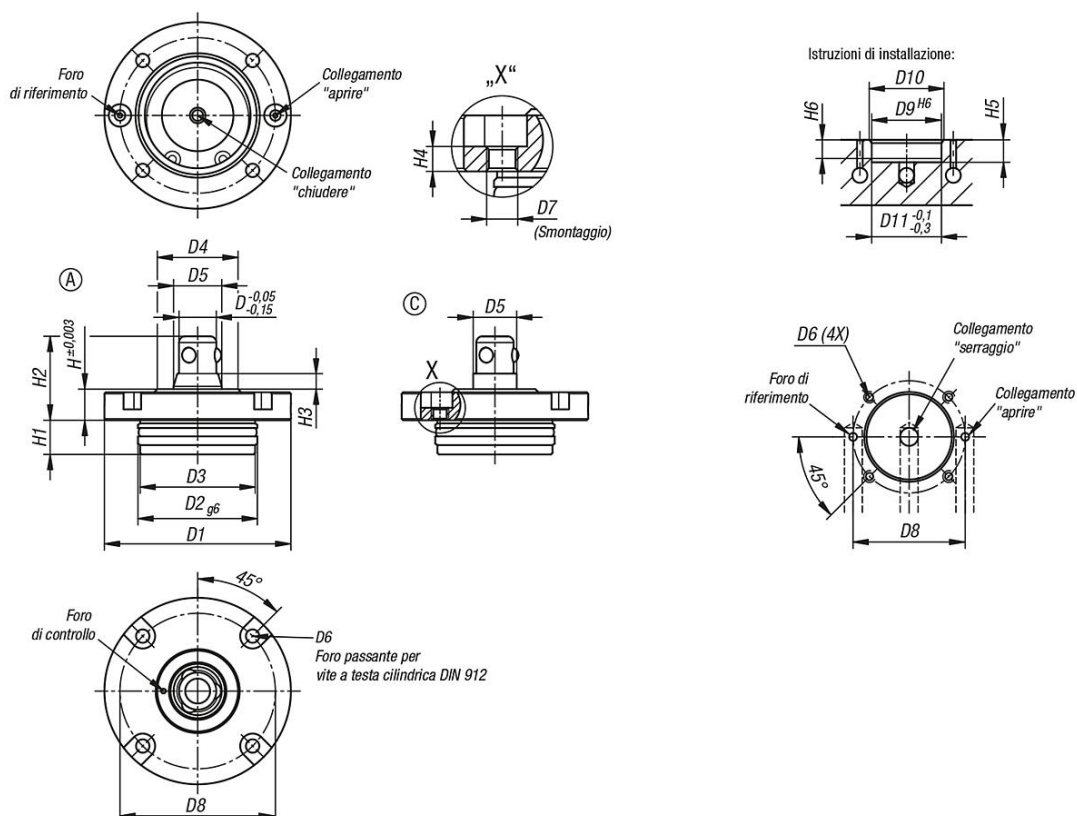
Nota:

Il sistema di posizionamento e di fissaggio è particolarmente adatto per il montaggio in dispositivi (piastre, cubi, torrette di fissaggio) in tutte le posizioni di montaggio. La struttura modulare permette di adattare in modo ottimale il numero e la distanza del cilindro di posizionamento al processo di serraggio. Grazie al diametro ridotto del cilindro di posizionamento, è possibile ridurre anche la distanza tra i cilindri di posizionamento.

Grazie al comando del cilindro di posizionamento con il collegamento di "apertura", vengono attivate meccanicamente le 3 sfere di bloccaggio. Le 3 sfere di bloccaggio si spostano all'interno e il dispositivo è sostituibile rapidamente. Per il serraggio, l'aria viene tolta dal collegamento di "apertura" e il collegamento di "serraggio" riceve aria dal cilindro di posizionamento. Le 3 sfere di bloccaggio vengono riportate meccanicamente all'esterno e il dispositivo di cambio viene serrato. Per conseguire la forza di serraggio ottimale, il cilindro di posizionamento resta collegato all'aria.

Cilindro di posizionamento pneumatico

Disegni



Sintesi articoli

Cilindro di posizionamento pneumatico

N. ordine	Versione 2	Forma	D	D1	D2	D3	D4	D5	D6	D7	D8	D9	D10	D11	H	H1	H2	H3	H4	H5	H6	Forza di tenuta F1 N
K1486.11670	conico	A	16	70	48	47,5	38	24,5	M5	M6	60	48	50	48	12	15	35	8	5	16	12	4000
K1486.31670	cilindrico	C	16	70	48	47,5	38	20	M5	M6	60	48	50	48	12	15	35	8	5	16	12	4000
K1486.12085	conico	A	20	85	58	57,5	48	31,5	M6	M8	72	58	60	58	15	19	44	10	6	20	16	6300
K1486.32085	cilindrico	C	20	85	58	57,5	48	26	M6	M8	72	58	60	58	15	19	44	10	6	20	16	6300