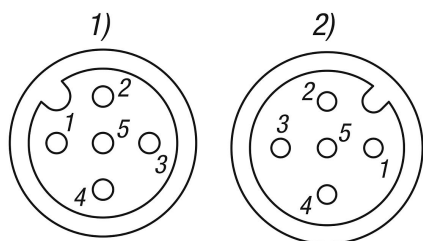
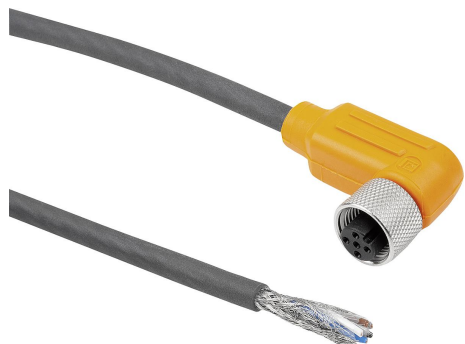


Connettore a spina con collegamento a vite, forma B

Descrizione articolo/immagini prodotto



Descrizione

Materiale:

Alloggiamento TPU.
Guaina del cavo in poliuretano.
Dado zigrinato in ottone.
Contatti bronzo.

Versione:

Dado zigrinato stagnato.
Contatti dorati.
Numero di poli: 5 poli
Codifica A.
Schermato.

Nota:

Connettore a spina con collegamento a vite. Connettore a spina modellato sul cavo.
Cavo in PVC, silicone e privo di alogenati.
Adatto alle catene di traino.
Accessori per ginocchiera di serraggio rapido con sensore di forza K1463.

Dati tecnici:

Sezione: 5 x 0,34 mm²
Tensione: U max. 60 V
Corrente: I max. 4 A
Resistenza all'isolamento: > 1 GΩ
Numero cicli innesto: max. 100
Grado di sporco: 3
Tipo di protezione: IP67

Utilizzo:

Connettore a spina con collegamento a vite e cavo per linea di collegamento per sensori e attuatori.
La schermatura del cavo protegge dagli agenti di disturbo esterni e garantisce una trasmissione del segnale priva di errori.

Range di temperatura:

fisso: da -50 °C a +80 °C
mobile: da -25 °C a +80 °C
catena di traino: da -25 °C a +80 °C

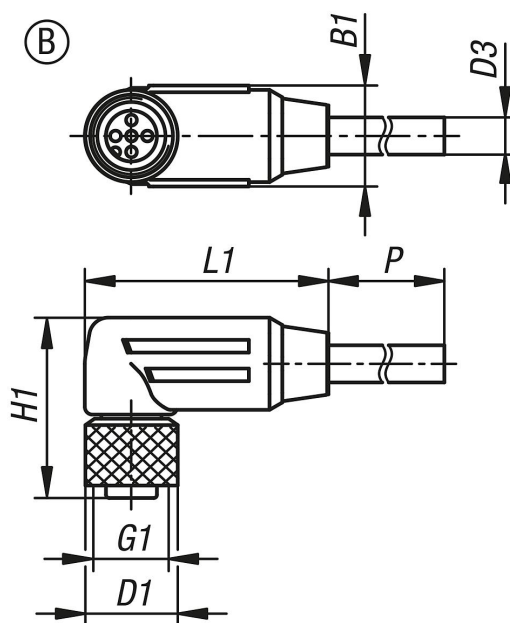
Nota disegno:

1) Bussola

1 = marrone (BN)
2 = bianco (WH)
3 = blu (BU)
4 = nero (BK)
5 = grigio (GY)

Connettore a spina con collegamento a vite, forma B

Disegni



Sintesi articoli

| N. ordine | Forma | B1 | D1 | D3 | G1 | H1 | L1 | P | Numero di conduttori x diametro conduttore |
|------------------|-------|------|------|----|-------|-------|-------|-------|--|
| K1482.1225X2000 | B | 15,5 | 14,5 | 6 | M12X1 | 28,35 | 38,25 | 2000 | 5X0,34 mm ² |
| K1482.1225X5000 | B | 15,5 | 14,5 | 6 | M12X1 | 28,35 | 38,25 | 5000 | 5X0,34 mm ² |
| K1482.1225X10000 | B | 15,5 | 14,5 | 6 | M12X1 | 28,35 | 38,25 | 10000 | 5X0,34 mm ² |