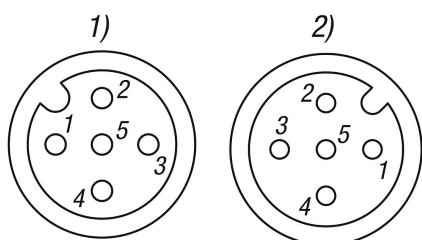
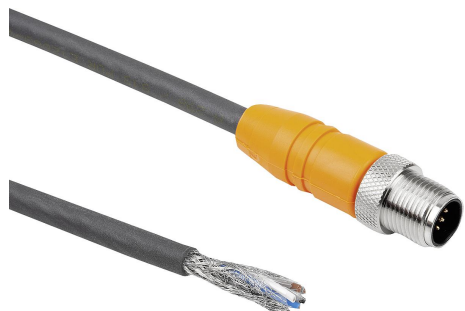


Connettore a spina con collegamento a vite, forma C

Descrizione articolo/immagini prodotto



Descrizione

Materiale:

Alloggiamento TPU.
Guaina del cavo in poliuretano.
Dado zigrinato in ottone.
Contatti bronzo.

Versione:

Dado zigrinato stagnato.
Contatti dorati.
Numero di poli: 5 poli
Codifica A.
Schermato.

Nota:

Connettore a spina con collegamento a vite. Connettore a spina modellato sul cavo.
Cavo in PVC, silicone e privo di alogenati.
Adatto alle catene di traino.
Accessori per ginocchiera di serraggio rapido con sensore di forza K1463.

Dati tecnici:

Sezione: $5 \times 0,34 \text{ mm}^2$
Tensione: U max. 60 V
Corrente: I max. 4 A
Resistenza all'isolamento: $> 1 \text{ G}\Omega$
Numero cicli innesto: max. 100
Grado di sporco: 3
Tipo di protezione: IP67

Utilizzo:

Connettore a spina con collegamento a vite e cavo per linea di collegamento per sensori e attuatori.
La schermatura del cavo protegge dagli agenti di disturbo esterni e garantisce una trasmissione del segnale priva di errori.

Range di temperatura:

fisso: da $-50 \text{ }^\circ\text{C}$ a $+80 \text{ }^\circ\text{C}$
mobile: da $-25 \text{ }^\circ\text{C}$ a $+80 \text{ }^\circ\text{C}$
catena di traino: da $-25 \text{ }^\circ\text{C}$ a $+80 \text{ }^\circ\text{C}$

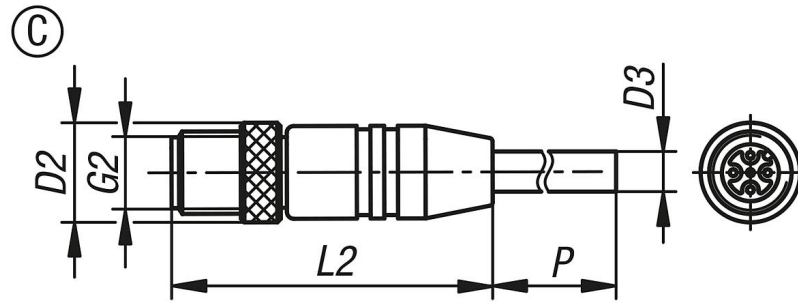
Nota disegno:

2) Connettore

1 = marrone (BN)
2 = bianco (WH)
3 = blu (BU)
4 = nero (BK)
5 = grigio (GY)

Connettore a spina con collegamento a vite, forma C

Disegni



Sintesi articoli

N. ordine	Forma	D2	D3	G2	L2	P	Numero di conduttori x diametro conduttore
K1482.1235X2000	C	14,5	6	M12X1	46,75	2000	5X0,34 mm ²
K1482.1235X5000	C	14,5	6	M12X1	46,75	5000	5X0,34 mm ²
K1482.1235X10000	C	14,5	6	M12X1	46,75	10000	5X0,34 mm ²