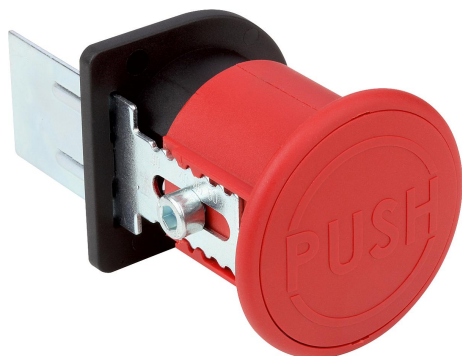


Dispositivo di apertura d'emergenza

Descrizione articolo/immagini prodotto



Descrizione

Materiale:

Corpo base: plastica PA 6, rinforzata con sfere di vetro.

Pulsante: plastica PA 6, rinforzata con sfere di vetro.

Elemento di sblocco: acciaio.

Versione:

Corpo base colore nero.

Pulsante colore rosso.

Elemento di sblocco zincato.

Nota:

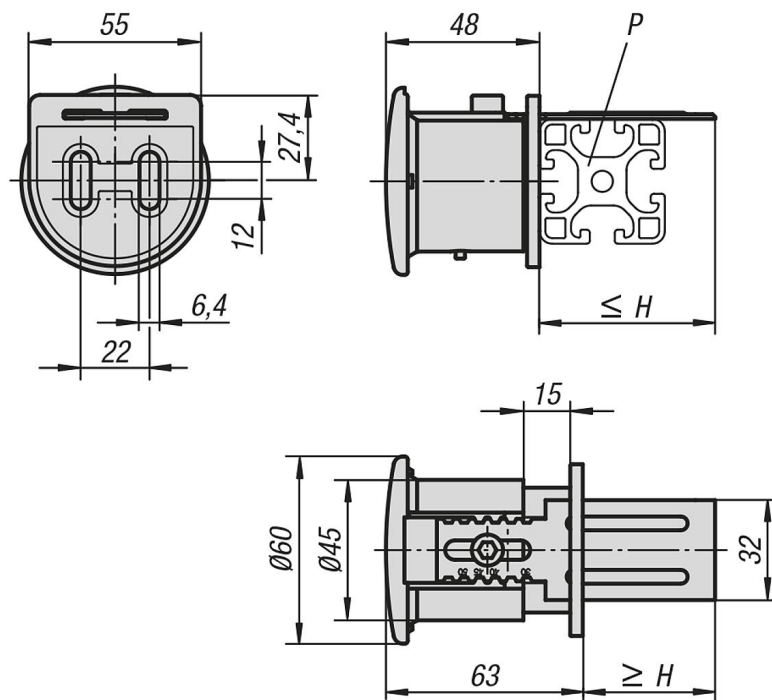
Per lo sbloccaggio di emergenza posteriore di chiusure a scatto. Il montaggio avviene senza lavorazione meccanica con due viti a testa cilindrica (preferibilmente DIN 912 M6x12). Compatibile con tutti i tipi di chiusura a scatto.

Dispositivo di apertura d'emergenza

Descrizione articolo/immagini prodotto



Disegni



Sintesi articoli

Dispositivo di apertura d'emergenza

Dispositivo di apertura d'emergenza**Sintesi articoli**

N. ordine	Larghezza cava	H min.	H max.	P
K1497.93050	8/10	30	50	30-50
K1497.96080	8/10	60	80	60-80