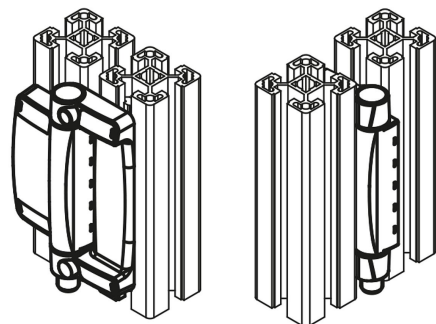


## Interruttore a cerniera di sicurezza

Descrizione articolo/immagini prodotto



### Descrizione

#### Materiale:

Alloggiamento in zinco pressofuso.  
Coperchio dell'alloggiamento in plastica autoestinguente.  
Perno di cerniera in zinco pressofuso/acciaio C45.  
Contatti in lega argento-nichel 10.

#### Nota:

Gli interruttori a cerniera di sicurezza sono utilizzati per il monitoraggio della posizione di porte di protezione a cerniera, sportelli e cappe di protezione. Il monitoraggio del dispositivo di protezione viene effettuato direttamente nella cerniera.  
L'angolo di commutazione è liberamente regolabile su tutto il campo di esercizio nelle versioni preimpostate per uso universale. Un ausilio di montaggio garantisce un allineamento veloce su sportelli e montanti.

Le cerniere supplementari hanno lo stesso aspetto e le stesse dimensioni degli interruttori a cerniera di sicurezza.

I valori di carico indicati delle cerniere sono valori indicativi non vincolanti che non tengono conto dei fattori di sicurezza e sono dati con esclusione di qualsiasi responsabilità. I valori indicati sono solo a scopo informativo e non costituiscono una garanzia legalmente vincolante delle caratteristiche.

I valori di carico sono determinati in condizioni di laboratorio. Ogni utente deve valutare individualmente se la cerniera è adatta alla rispettiva applicazione.

I diversi materiali a cui le cerniere sono attaccate e i tipi di fissaggio, le condizioni atmosferiche e l'usura possono influenzare i valori accertati.

#### Utilizzo:

- Costruzione di macchine speciali
- Elettronica industriale
- Macchine per imballaggio
- Telai di protezione / sistemi profilati
- Macchine utensili
- Tecnologia dei processi, di misurazione, controllo e laboratorio

#### Montaggio:

4 x M6 viti a testa cilindrica DIN 7984 o DIN EN ISO 4762

Coppia di avvitamento 4,3 Nm

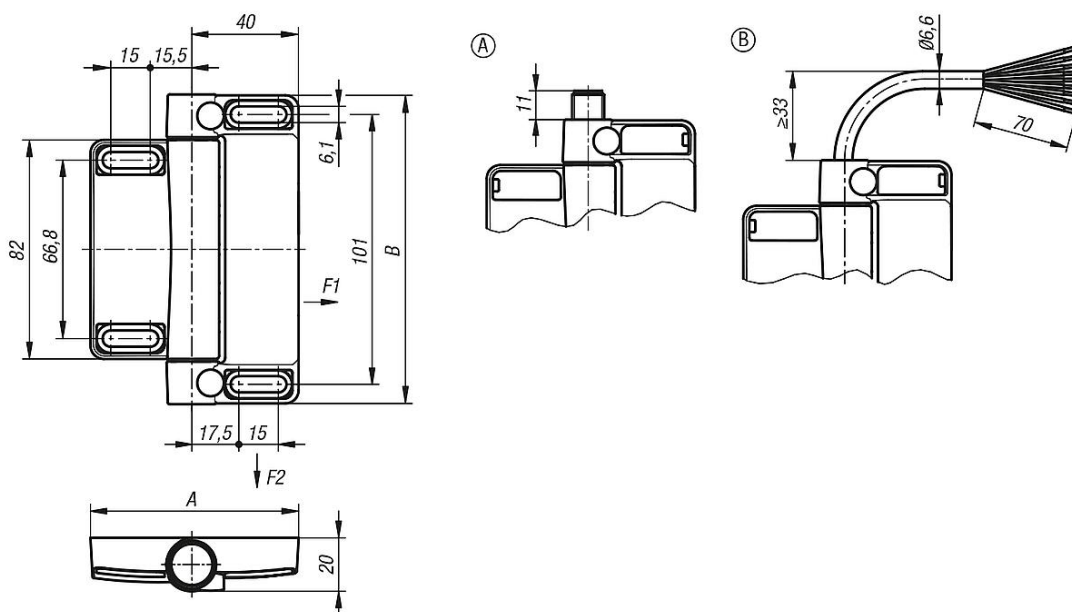
Per le istruzioni di montaggio generali fare riferimento alle istruzioni per l'uso allegate.

#### Vantaggi:

- Adatte per la protezione di sportelli oscillanti
- Tempo di montaggio minimo sui più comuni profili in alluminio
- Integrazione ottimale nella costruzione circostante
- Protezione ulteriore contro la manipolazione
- Usura meccanica quasi assente

## Interruttore a cerniera di sicurezza

### Disegni



### Sintesi articoli

#### Interruttore a cerniera di sicurezza

N. ordine	Denominazione	Forma	A	B	Preimpostazione	Contatti	Tipo di attacco	Posizione di collegamento	F1 N	F2 N
K1499.781161111	Interruttore Di Sicurezza A Cerniera	A	78	116	montaggio esterno	1C / 2A	connettore integrato	in basso	5000	5000
K1499.781161112	Interruttore Di Sicurezza A Cerniera	A	78	116	montaggio esterno	1C / 2A	connettore integrato	in alto	5000	5000
K1499.781162111	Interruttore Di Sicurezza A Cerniera	A	78	116	universale	1C / 2A	connettore integrato	in basso	5000	5000
K1499.781162112	Interruttore Di Sicurezza A Cerniera	A	78	116	universale	1C / 2A	connettore integrato	in alto	5000	5000
K1499.781161121	Interruttore Di Sicurezza A Cerniera	B	78	116	montaggio esterno	1C / 2A	cavo	in basso	5000	5000
K1499.781161122	Interruttore Di Sicurezza A Cerniera	B	78	116	montaggio esterno	1C / 2A	cavo	in alto	5000	5000
K1499.781162121	Interruttore Di Sicurezza A Cerniera	B	78	116	universale	1C / 2A	cavo	in basso	5000	5000
K1499.781162122	Interruttore Di Sicurezza A Cerniera	B	78	116	universale	1C / 2A	cavo	in alto	5000	5000
K1499.78116	Cerniera Supplementare	-	78	116	-	-	-	-	5000	5000