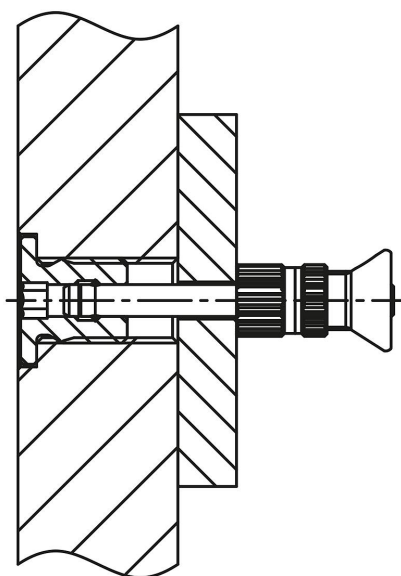


Bussole portamaschi in acciaio inox con collare per imbastitori a sfere

Descrizione articolo/immagini prodotto



Descrizione

Materiale:

Acciaio inox 1.4305.

Versione:

Superficie non trattata.

Nota:

Le bussole portamaschi per imbastitore a sfere sono indicate per alloggiare in modo semplice e rapido imbastitori a sfere e perni di fissaggio.

Il collare funge da arresto unilaterale.

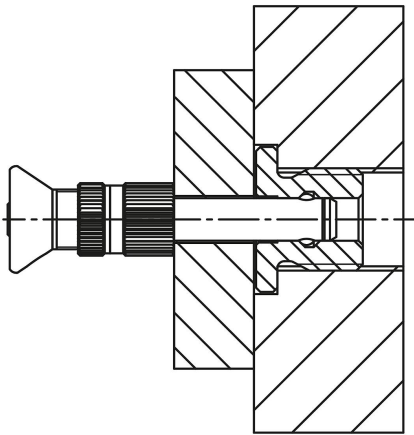
L'avvitamento avviene tramite esagono incassato.

Vantaggi:

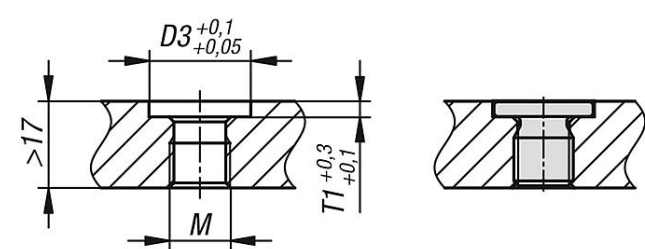
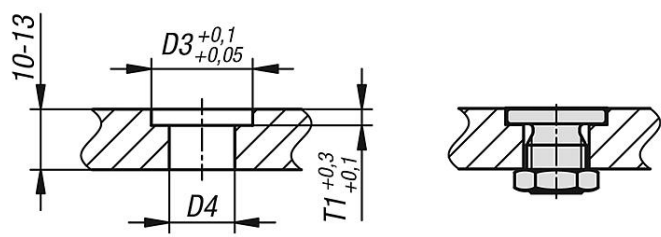
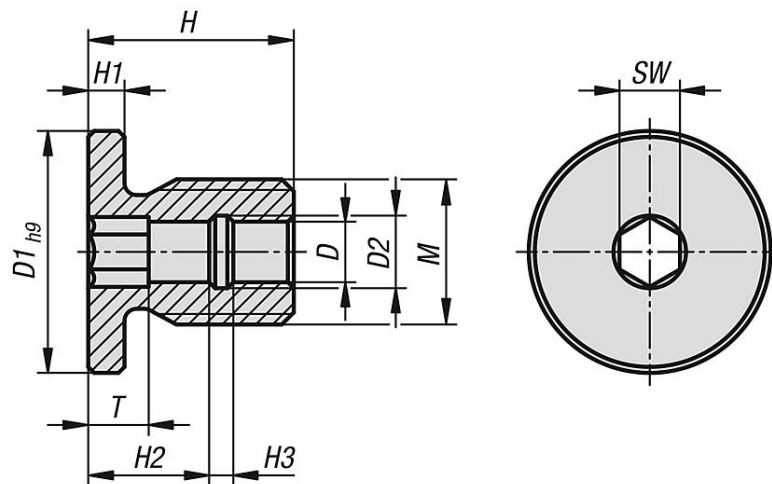
- grazie al collare si ottiene una profondità di avvitamento definita.
- avvitamento semplice e sicuro.
- può essere avvitato in diversi materiali.
- utilizzabile su entrambi i lati.

Bussole portamaschi in acciaio inox con collare per imbastitori a sfere

Descrizione articolo/immagini prodotto



Disegni



Bussole portamaschi in acciaio inox con collare per imbastitori a sfere

Sintesi articoli

Bussole portamaschi in acciaio inox con collare per imbastitori a sfere

N. ordine	D	D1	D2	D3	D4	H	H1	H2	H3	M	SW	T	T1
K1462.10512	5	20	6	20	13,5	17	3	10	2	M12	5	5	3
K1462.10616	6	24	7,5	24	17,5	20	3	10	5	M16	6	5	3
K1462.10816	8	24	10	24	17,5	20	3	10	5	M16	8	5	3
K1462.11024	10	34	13	34	25	25	5	10	5	M24	10	5	5
K1462.11224	12	34	15	34	25	25	5	10	5	M24	12	5	5
K1462.11630	16	40	20	40	31	28	5	10	8	M30	16	5	5