

Chiave dinamometrica per morsa a 5 assi

Descrizione articolo/immagini prodotto



Descrizione

Materiale:

Acciaio.

Versione:

Superficie: cromatura dura

Nota:

Set chiave dinamometrica 40-200:

Precisione +/- 3% del valore di scala (in direzione di azionamento)

(5107-3 CT +/- 4% Precisione di sgancio)

Sicuro: - tattile (sgancio a breve tratto)

- acustico (elemento pieghevole)

Concepito per uso pesante in officina.

Ampio spettro di utilizzo per serraggio vite controllato. Applicazioni industriali e artigianali.

Anello di tenuta ottimizzato per protezione da corpi estranei.

Il kit di riparazione cricchetto per montaggio in proprio ideato appositamente per la clientela favorisce l'impiego per decenni.

Impugnatura con protezione anti-rotolamento con trasmissione di forza più facile grazie alla maggiore presa.

Ausilio di regolazione mediante punti di blocco per guida operatore ottimizzata che garantisce l'impostazione sicura e rapida del valore di coppia desiderato attraverso la rotazione dell'impugnatura.

Meccanismo di chiusura sicura dei valori di impostazione mediante funzione di arresto sulla corona girevole.

I simboli del lucchetto segnalano il corrispondente stato di blocco.

Possibilità di fissaggio di cappi attraverso le aperture sulla corona girevole del meccanismo di chiusura.

Scala ben leggibile, dal contrasto elevato.

Leggibilità permanente mediante siglatura laser del manicotto di scala.

Leva di commutazione integrata.

Controllato a norma DIN EN ISO 6789-2:2017.

Con taratura e numero di serie.

Fornitura con solido pacchetto esagonale.

Tubo quadro a norma DIN 3120, ISO 1174-1, DIN EN ISO 6789-2:2017.

Inserto chiave a tubo (esagonale):

Con zigrinatura

Superficie: cromata, lucidata

DIN 3124, ISO 2725-1

Suggerimento:

Intervalli di controllo di chiavi dinamometriche, con limite superiore attorno ai 5.000 cambi di carico.

Fornitura:

Set con:

Chiave dinamometrica

Inserto chiave a tubo SW17

Inserto chiave a tubo SW19

Compatibile con:

Morsa 3 assi

Chiave dinamometrica per morsa a 5 assi

Descrizione articolo/immagini prodotto

Morsa 5 assi
Morsa a 5 assi compatta
Morsa a 5 assi KIPPflexX

Principio di funzionamento:

Funzionamento delle impugnature chiave dinamometrica

Sbloccare.

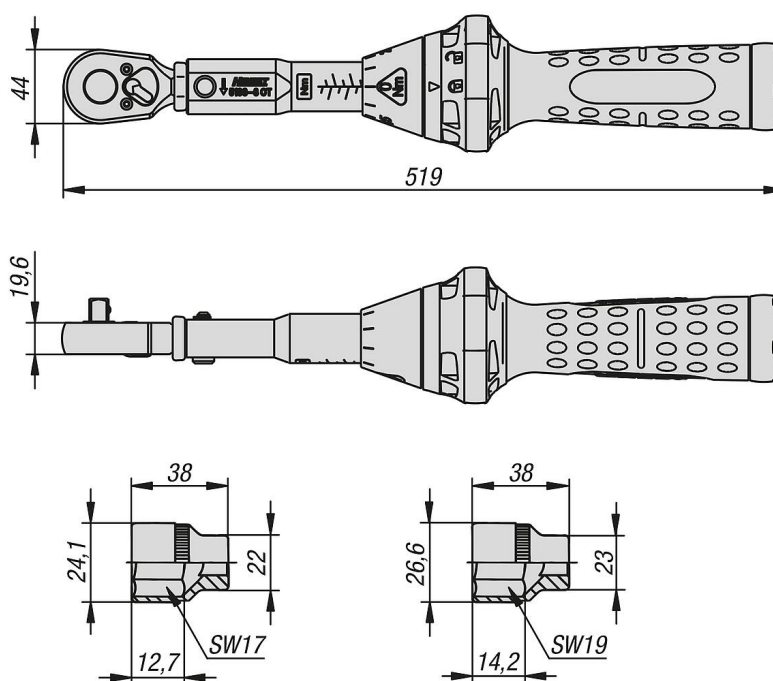
Premere l'impugnatura di ca. 8 mm in avanti e ruotare nella direzione desiderata.

Continuare a ruotare l'impugnatura fino alla coppia desiderata.

Ruotare indietro l'impugnatura di un breve pezzo.

Bloccare.

Disegni



Sintesi articoli

Chiave dinamometrica per morsa a 5 assi

N. ordine	Denominazione	Versione 1	Tipo di prodotto	Coppia Nm
K1489.01	Chiave Dinamometrica	set	impugnatura girevole	40 - 200