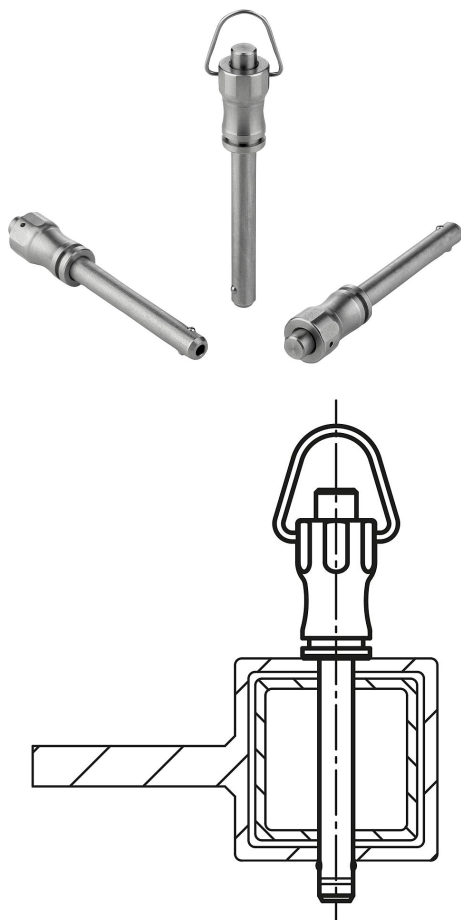


Imbastitore a sfere con elevata resistenza al taglio

Descrizione articolo/immagini prodotto



Descrizione

Materiale:

Impugnatura e pulsante in acciaio inox 1.4305.

Perno in acciaio inox 1.4542.

Sfere in acciaio inox 1.4125.

Molle di compressione in acciaio inox 1.4310.

Versione:

Superficie non trattata.

Nota:

Gli imbastitori a sfera servono per fissare e collegare componenti in modo semplice e veloce.

Premendo il pulsante si sbloccano le due sfere e quindi si possono separare gli elementi precedentemente collegati. Non appena si rilascia il pulsante, le sfere bloccano il collegamento in modo sicuro.

Sforzo di taglio a doppio taglio (F) = $S - \tau aB$ max.

I valori indicati per lo sforzo di taglio corrispondono al carico di rottura teorico. Si tratta di valori guida non vincolanti che non tengono conto dei fattori di sicurezza ed escludono qualsiasi responsabilità. I valori indicati sono solo a scopo informativo e non costituiscono una garanzia legalmente vincolante delle proprietà.

I valori di carico sono stati calcolati in base alla norma DIN 50141. Ogni utente deve decidere da solo se l'imbastitore a sfera è adatto all'applicazione prevista.

I diversi materiali con cui vengono utilizzati gli imbastitori a sfera, le condizioni atmosferiche e l'usura possono influenzare i valori determinati.

Gli imbastitori a sfera con alta resistenza al taglio sono contrassegnati da una scanalatura di identificazione sul perno.

Vantaggi:

Maggiore carico rispetto agli imbastitori a sfere standard.

I perni in acciaio inossidabile 1.4542 sono temprati, presentano un'elevata resistenza al taglio e sono estremamente sollecitabili.

Accessori:

Bussole portamaschi per imbastitori a sfere K0724

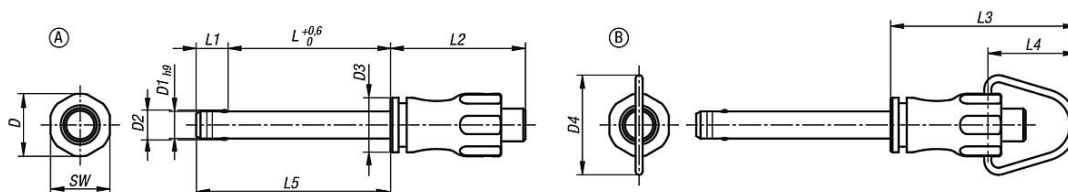
Per forma B:

Cavo di sicurezza a spirale K0367

Cavetti di tenuta con occhiello K0367

Anello K0367

Disegni



Imbastitore a sfere con elevata resistenza al taglio

Sintesi articoli

Imbastitore a sfere in acciaio con elevata resistenza al taglio, Forma A

N. ordine	Forma	D	D1	D2	D3	D4	L	L1	L2	L3	L4	L5	SW	Foro di alloggiamento H11	Sforzo di taglio doppio max. kN
K0790.011205010	A	11,5	5	5,5	10	-	10	5,9	25	-	-	15,9	11	5	24
K0790.011205015	A	11,5	5	5,5	10	-	15	5,9	25	-	-	20,9	11	5	24
K0790.011205020	A	11,5	5	5,5	10	-	20	5,9	25	-	-	25,9	11	5	24
K0790.011205025	A	11,5	5	5,5	10	-	25	5,9	25	-	-	30,9	11	5	24
K0790.011205030	A	11,5	5	5,5	10	-	30	5,9	25	-	-	35,9	11	5	24
K0790.011206010	A	11,5	6	6,85	10	-	10	6,8	25	-	-	16,8	11	6	35
K0790.011206015	A	11,5	6	6,85	10	-	15	6,8	25	-	-	21,8	11	6	35
K0790.011206020	A	11,5	6	6,85	10	-	20	6,8	25	-	-	26,8	11	6	35
K0790.011206025	A	11,5	6	6,85	10	-	25	6,8	25	-	-	31,8	11	6	35
K0790.011206030	A	11,5	6	6,85	10	-	30	6,8	25	-	-	36,8	11	6	35
K0790.011206035	A	11,5	6	6,85	10	-	35	6,8	25	-	-	41,8	11	6	35
K0790.011206040	A	11,5	6	6,85	10	-	40	6,8	25	-	-	46,8	11	6	35
K0790.011206045	A	11,5	6	6,85	10	-	45	6,8	25	-	-	51,8	11	6	35
K0790.011206050	A	11,5	6	6,85	10	-	50	6,8	25	-	-	56,8	11	6	35
K0790.011508020	A	15,5	8	9,5	13,5	-	20	7,8	33	-	-	27,8	15	8	63
K0790.011508025	A	15,5	8	9,5	13,5	-	25	7,8	33	-	-	32,8	15	8	63
K0790.011508030	A	15,5	8	9,5	13,5	-	30	7,8	33	-	-	37,8	15	8	63
K0790.011508035	A	15,5	8	9,5	13,5	-	35	7,8	33	-	-	42,8	15	8	63
K0790.011508040	A	15,5	8	9,5	13,5	-	40	7,8	33	-	-	47,8	15	8	63
K0790.011508045	A	15,5	8	9,5	13,5	-	45	7,8	33	-	-	52,8	15	8	63
K0790.011508050	A	15,5	8	9,5	13,5	-	50	7,8	33	-	-	57,8	15	8	63
K0790.011510020	A	15,5	10	12	13,5	-	20	8,9	33	-	-	28,9	15	10	100
K0790.011510025	A	15,5	10	12	13,5	-	25	8,9	33	-	-	33,9	15	10	100
K0790.011510030	A	15,5	10	12	13,5	-	30	8,9	33	-	-	38,9	15	10	100
K0790.011510035	A	15,5	10	12	13,5	-	35	8,9	33	-	-	43,9	15	10	100
K0790.011510040	A	15,5	10	12	13,5	-	40	8,9	33	-	-	48,9	15	10	100
K0790.011510045	A	15,5	10	12	13,5	-	45	8,9	33	-	-	53,9	15	10	100
K0790.011510050	A	15,5	10	12	13,5	-	50	8,9	33	-	-	58,9	15	10	100
K0790.011510060	A	15,5	10	12	13,5	-	60	8,9	33	-	-	68,9	15	10	100
K0790.012112025	A	22	12	14,5	20	-	25	9,9	39,5	-	-	34,9	21	12	144
K0790.012112030	A	22	12	14,5	20	-	30	9,9	39,5	-	-	39,9	21	12	144
K0790.012112035	A	22	12	14,5	20	-	35	9,9	39,5	-	-	44,9	21	12	144
K0790.012112040	A	22	12	14,5	20	-	40	9,9	39,5	-	-	49,9	21	12	144
K0790.012112045	A	22	12	14,5	20	-	45	9,9	39,5	-	-	54,9	21	12	144
K0790.012112050	A	22	12	14,5	20	-	50	9,9	39,5	-	-	59,9	21	12	144
K0790.012112060	A	22	12	14,5	20	-	60	9,9	39,5	-	-	69,9	21	12	144
K0790.012112070	A	22	12	14,5	20	-	70	9,9	39,5	-	-	79,9	21	12	144
K0790.012112080	A	22	12	14,5	20	-	80	9,9	39,5	-	-	89,9	21	12	144
K0790.012116030	A	22	16	19	20	-	30	13,1	39,5	-	-	43,1	21	16	257
K0790.012116035	A	22	16	19	20	-	35	13,1	39,5	-	-	48,1	21	16	257
K0790.012116040	A	22	16	19	20	-	40	13,1	39,5	-	-	53,1	21	16	257
K0790.012116045	A	22	16	19	20	-	45	13,1	39,5	-	-	58,1	21	16	257
K0790.012116050	A	22	16	19	20	-	50	13,1	39,5	-	-	63,1	21	16	257
K0790.012116060	A	22	16	19	20	-	60	13,1	39,5	-	-	73,1	21	16	257
K0790.012116070	A	22	16	19	20	-	70	13,1	39,5	-	-	83,1	21	16	257
K0790.012116080	A	22	16	19	20	-	80	13,1	39,5	-	-	93,1	21	16	257
K0790.111205010	B	11,5	5	5,5	10	18,3	10	5,9	25	34,6	16,6	15,9	11	5	24
K0790.111205015	B	11,5	5	5,5	10	18,3	15	5,9	25	34,6	16,6	20,9	11	5	24
K0790.111205020	B	11,5	5	5,5	10	18,3	20	5,9	25	34,6	16,6	25,9	11	5	24
K0790.111205025	B	11,5	5	5,5	10	18,3	25	5,9	25	34,6	16,6	30,9	11	5	24
K0790.111205030	B	11,5	5	5,5	10	18,3	30	5,9	25	34,6	16,6	35,9	11	5	24
K0790.111206010	B	11,5	6	6,85	10	18,3	10	6,8	25	34,6	16,6	16,8	11	6	35
K0790.111206015	B	11,5	6	6,85	10	18,3	15	6,8	25	34,6	16,6	21,8	11	6	35
K0790.111206020	B	11,5	6	6,85	10	18,3	20	6,8	25	34,6	16,6	26,8	11	6	35
K0790.111206025	B	11,5	6	6,85	10	18,3	25	6,8	25	34,6	16,6	31,8	11	6	35
K0790.111206030	B	11,5	6	6,85	10	18,3	30	6,8	25	34,6	16,6	36,8	11	6	35
K0790.111206035	B	11,5	6	6,85	10	18,3	35	6,8	25	34,6	16,6	41,8	11	6	35
K0790.111206040	B	11,5	6	6,85	10	18,3	40	6,8	25	34,6	16,6	46,8	11	6	35
K0790.111206045	B	11,5	6	6,85	10	18,3	45	6,8	25	34,6	16,6	51,8	11	6	35

Imbastitore a sfere con elevata resistenza al taglio

Sintesi articoli

N. ordine	Forma	D	D1	D2	D3	D4	L	L1	L2	L3	L4	L5	SW	Foro di alloggiamento H11	Sforzo di taglio doppio max. kN
K0790.111206050	B	11,5	6	6,85	10	18,3	50	6,8	25	34,6	16,6	56,8	11	6	35
K0790.111508020	B	15,5	8	9,5	13,5	24	20	7,8	33	46,7	22,7	27,8	15	8	63
K0790.111508025	B	15,5	8	9,5	13,5	24	25	7,8	33	46,7	22,7	32,8	15	8	63
K0790.111508030	B	15,5	8	9,5	13,5	24	30	7,8	33	46,7	22,7	37,8	15	8	63
K0790.111508035	B	15,5	8	9,5	13,5	24	35	7,8	33	46,7	22,7	42,8	15	8	63
K0790.111508040	B	15,5	8	9,5	13,5	24	40	7,8	33	46,7	22,7	47,8	15	8	63
K0790.111508045	B	15,5	8	9,5	13,5	24	45	7,8	33	46,7	22,7	52,8	15	8	63
K0790.111508050	B	15,5	8	9,5	13,5	24	50	7,8	33	46,7	22,7	57,8	15	8	63
K0790.111510020	B	15,5	10	12	13,5	24	20	8,9	33	46,7	22,7	28,9	15	10	100
K0790.111510025	B	15,5	10	12	13,5	24	25	8,9	33	46,7	22,7	33,9	15	10	100
K0790.111510030	B	15,5	10	12	13,5	24	30	8,9	33	46,7	22,7	38,9	15	10	100
K0790.111510035	B	15,5	10	12	13,5	24	35	8,9	33	46,7	22,7	43,9	15	10	100
K0790.111510040	B	15,5	10	12	13,5	24	40	8,9	33	46,7	22,7	48,9	15	10	100
K0790.111510045	B	15,5	10	12	13,5	24	45	8,9	33	46,7	22,7	53,9	15	10	100
K0790.111510050	B	15,5	10	12	13,5	24	50	8,9	33	46,7	22,7	58,9	15	10	100
K0790.111510060	B	15,5	10	12	13,5	24	60	8,9	33	46,7	22,7	68,9	15	10	100
K0790.112112025	B	22	12	14,5	20	33	25	9,9	39,5	59,3	30,3	34,9	21	12	144
K0790.112112030	B	22	12	14,5	20	33	30	9,9	39,5	59,3	30,3	39,9	21	12	144
K0790.112112035	B	22	12	14,5	20	33	35	9,9	39,5	59,3	30,3	44,9	21	12	144
K0790.112112040	B	22	12	14,5	20	33	40	9,9	39,5	59,3	30,3	49,9	21	12	144
K0790.112112045	B	22	12	14,5	20	33	45	9,9	39,5	59,3	30,3	54,9	21	12	144
K0790.112112050	B	22	12	14,5	20	33	50	9,9	39,5	59,3	30,3	59,9	21	12	144
K0790.112112060	B	22	12	14,5	20	33	60	9,9	39,5	59,3	30,3	69,9	21	12	144
K0790.112112070	B	22	12	14,5	20	33	70	9,9	39,5	59,3	30,3	79,9	21	12	144
K0790.112112080	B	22	12	14,5	20	33	80	9,9	39,5	59,3	30,3	89,9	21	12	144
K0790.112116030	B	22	16	19	20	33	30	13,1	39,5	59,3	30,3	43,1	21	16	257
K0790.112116035	B	22	16	19	20	33	35	13,1	39,5	59,3	30,3	48,1	21	16	257
K0790.112116040	B	22	16	19	20	33	40	13,1	39,5	59,3	30,3	53,1	21	16	257
K0790.112116045	B	22	16	19	20	33	45	13,1	39,5	59,3	30,3	58,1	21	16	257
K0790.112116050	B	22	16	19	20	33	50	13,1	39,5	59,3	30,3	63,1	21	16	257
K0790.112116060	B	22	16	19	20	33	60	13,1	39,5	59,3	30,3	73,1	21	16	257
K0790.112116070	B	22	16	19	20	33	70	13,1	39,5	59,3	30,3	83,1	21	16	257
K0790.112116080	B	22	16	19	20	33	80	13,1	39,5	59,3	30,3	93,1	21	16	257