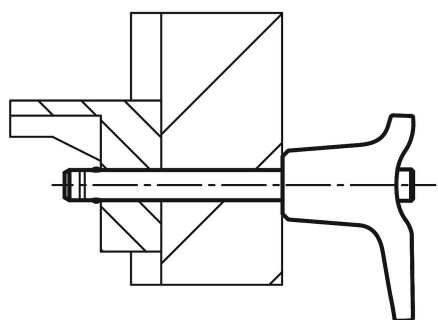


## Imbastitori a sfere con impugnatura a L in plastica e alta resistenza al taglio

Descrizione articolo/immagini prodotto



### Descrizione

#### Materiale:

Impugnatura in Thermoplast.  
 Pulsante 1.4305.  
 Perno in acciaio inox 1.4542.  
 Sfere in acciaio inox 1.4125.  
 Molla di compressione in acciaio inox 1.4310.

#### Versione:

Maniglia grigio-nera o rosso traffico RAL 3020.  
 Acciaio inox lucido.

#### Nota:

Gli imbastitori a sfera servono per fissare e collegare componenti in modo semplice e veloce.

Premendo il pulsante si sbloccano le due sfere e quindi si possono separare gli elementi precedentemente collegati. Non appena si rilascia il pulsante, le sfere bloccano il collegamento in modo sicuro.

Sforzo di taglio a doppio taglio (F) = S - τ aB max.

I valori indicati per lo sforzo di taglio corrispondono al carico di rottura teorico. Si tratta di valori guida non vincolanti che non tengono conto dei fattori di sicurezza ed escludono qualsiasi responsabilità. I valori indicati sono solo a scopo informativo e non costituiscono una garanzia legalmente vincolante delle proprietà.

I valori di carico sono stati calcolati in base alla norma DIN 50141. Ogni utente deve decidere da solo se l'imbastitore a sfera è adatto all'applicazione prevista.

I diversi materiali con cui vengono utilizzati gli imbastitori a sfera, le condizioni atmosferiche e l'usura possono influenzare i valori determinati.

Gli imbastitori a sfera con alta resistenza al taglio sono contrassegnati da una scanalatura di identificazione sul perno.

#### Vantaggi:

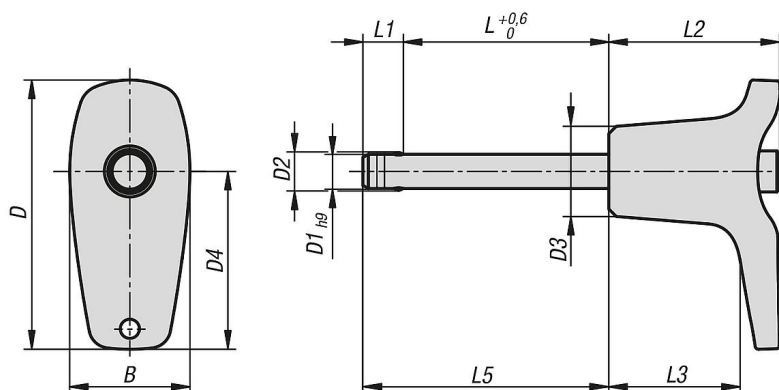
Maggiore capacità di carico rispetto agli imbastitori a sfere standard.  
 Il perno in acciaio inossidabile 1.4542 è temprato, ha un'elevata resistenza al taglio ed è estremamente resistente.

#### Accessori:

Bussole portamaschi per imbastitore K0724  
 Cavo di sicurezza a spirale K0367  
 Cavetto di tenuta con occhiello K0367  
 Anello K0367

# Imbastitori a sfere con impugnatura a L in plastica e alta resistenza al taglio

Disegni



## Sintesi articoli

### Imbastitore a sfere con impugnatura a L con elevata resistenza al taglio

N. ordine	Colore componenti	B	D	D1	D2	D3	D4	L	L1	L2	L3	L5	Foro di alloggiamento H11	Sforzo di taglio doppio max. kN
K0792.112605010	grigio nerastro RAL 7021	17,6	39,3	5	5,5	13,2	26	10	5,9	25	19,2	15,9	5	24
K0792.112605015	grigio nerastro RAL 7021	17,6	39,3	5	5,5	13,2	26	15	5,9	25	19,2	20,9	5	24
K0792.112605020	grigio nerastro RAL 7021	17,6	39,3	5	5,5	13,2	26	20	5,9	25	19,2	25,9	5	24
K0792.112605025	grigio nerastro RAL 7021	17,6	39,3	5	5,5	13,2	26	25	5,9	25	19,2	30,9	5	24
K0792.112605030	grigio nerastro RAL 7021	17,6	39,3	5	5,5	13,2	26	30	5,9	25	19,2	35,9	5	24
K0792.112606010	grigio nerastro RAL 7021	17,6	39,3	6	6,85	13,2	26	10	6,8	25	19,2	16,8	6	35
K0792.112606015	grigio nerastro RAL 7021	17,6	39,3	6	6,85	13,2	26	15	6,8	25	19,2	21,8	6	35
K0792.112606020	grigio nerastro RAL 7021	17,6	39,3	6	6,85	13,2	26	20	6,8	25	19,2	26,8	6	35
K0792.112606025	grigio nerastro RAL 7021	17,6	39,3	6	6,85	13,2	26	25	6,8	25	19,2	31,8	6	35
K0792.112606030	grigio nerastro RAL 7021	17,6	39,3	6	6,85	13,2	26	30	6,8	25	19,2	36,8	6	35
K0792.112606035	grigio nerastro RAL 7021	17,6	39,3	6	6,85	13,2	26	35	6,8	25	19,2	41,8	6	35
K0792.112606040	grigio nerastro RAL 7021	17,6	39,3	6	6,85	13,2	26	40	6,8	25	19,2	46,8	6	35
K0792.112606045	grigio nerastro RAL 7021	17,6	39,3	6	6,85	13,2	26	45	6,8	25	19,2	51,8	6	35
K0792.112606050	grigio nerastro RAL 7021	17,6	39,3	6	6,85	13,2	26	50	6,8	25	19,2	56,8	6	35
K0792.113508020	grigio nerastro RAL 7021	23	52,2	8	9,5	17,3	35,4	20	7,8	33	24,2	27,8	8	63
K0792.113508025	grigio nerastro RAL 7021	23	52,2	8	9,5	17,3	35,4	25	7,8	33	24,2	32,8	8	63
K0792.113508030	grigio nerastro RAL 7021	23	52,2	8	9,5	17,3	35,4	30	7,8	33	24,2	37,8	8	63
K0792.113508035	grigio nerastro RAL 7021	23	52,2	8	9,5	17,3	35,4	35	7,8	33	24,2	42,8	8	63
K0792.113508040	grigio nerastro RAL 7021	23	52,2	8	9,5	17,3	35,4	40	7,8	33	24,2	47,8	8	63
K0792.113508045	grigio nerastro RAL 7021	23	52,2	8	9,5	17,3	35,4	45	7,8	33	24,2	52,8	8	63
K0792.113508050	grigio nerastro RAL 7021	23	52,2	8	9,5	17,3	35,4	50	7,8	33	24,2	57,8	8	63
K0792.113510020	grigio nerastro RAL 7021	23	52,2	10	12	17,3	35,4	20	8,9	33	24,2	28,9	10	100
K0792.113510025	grigio nerastro RAL 7021	23	52,2	10	12	17,3	35,4	25	8,9	33	24,2	33,9	10	100
K0792.113510030	grigio nerastro RAL 7021	23	52,2	10	12	17,3	35,4	30	8,9	33	24,2	38,9	10	100
K0792.113510035	grigio nerastro RAL 7021	23	52,2	10	12	17,3	35,4	35	8,9	33	24,2	43,9	10	100
K0792.113510040	grigio nerastro RAL 7021	23	52,2	10	12	17,3	35,4	40	8,9	33	24,2	48,9	10	100
K0792.113510045	grigio nerastro RAL 7021	23	52,2	10	12	17,3	35,4	45	8,9	33	24,2	53,9	10	100
K0792.113510050	grigio nerastro RAL 7021	23	52,2	10	12	17,3	35,4	50	8,9	33	24,2	58,9	10	100
K0792.113510060	grigio nerastro RAL 7021	23	52,2	10	12	17,3	35,4	60	8,9	33	24,2	68,9	10	100
K0792.114712025	grigio nerastro RAL 7021	33	70,2	12	14,5	26,3	47	25	9,9	39,5	28,4	34,9	12	144
K0792.114712030	grigio nerastro RAL 7021	33	70,2	12	14,5	26,3	47	30	9,9	39,5	28,4	39,9	12	144
K0792.114712035	grigio nerastro RAL 7021	33	70,2	12	14,5	26,3	47	35	9,9	39,5	28,4	44,9	12	144
K0792.114712040	grigio nerastro RAL 7021	33	70,2	12	14,5	26,3	47	40	9,9	39,5	28,4	49,9	12	144
K0792.114712045	grigio nerastro RAL 7021	33	70,2	12	14,5	26,3	47	45	9,9	39,5	28,4	54,9	12	144
K0792.114712050	grigio nerastro RAL 7021	33	70,2	12	14,5	26,3	47	50	9,9	39,5	28,4	59,9	12	144
K0792.114712060	grigio nerastro RAL 7021	33	70,2	12	14,5	26,3	47	60	9,9	39,5	28,4	69,9	12	144
K0792.114712070	grigio nerastro RAL 7021	33	70,2	12	14,5	26,3	47	70	9,9	39,5	28,4	79,9	12	144
K0792.114712080	grigio nerastro RAL 7021	33	70,2	12	14,5	26,3	47	80	9,9	39,5	28,4	89,9	12	144
K0792.114716030	grigio nerastro RAL 7021	33	70,2	16	19	26,3	47	30	13,1	39,5	28,4	43,1	16	257
K0792.114716035	grigio nerastro RAL 7021	33	70,2	16	19	26,3	47	35	13,1	39,5	28,4	48,1	16	257

# Imbastitori a sfere con impugnatura a L in plastica e alta resistenza al taglio

Sintesi articoli

N. ordine	Colore componenti	B	D	D1	D2	D3	D4	L	L1	L2	L3	L5	Foro di alloggiamento H11	Sforzo di taglio doppio max. kN
K0792.114716040	grigio nerastro RAL 7021	33	70,2	16	19	26,3	47	40	13,1	39,5	28,4	53,1	16	257
K0792.114716045	grigio nerastro RAL 7021	33	70,2	16	19	26,3	47	45	13,1	39,5	28,4	58,1	16	257
K0792.114716050	grigio nerastro RAL 7021	33	70,2	16	19	26,3	47	50	13,1	39,5	28,4	63,1	16	257
K0792.114716060	grigio nerastro RAL 7021	33	70,2	16	19	26,3	47	60	13,1	39,5	28,4	73,1	16	257
K0792.114716070	grigio nerastro RAL 7021	33	70,2	16	19	26,3	47	70	13,1	39,5	28,4	83,1	16	257
K0792.114716080	grigio nerastro RAL 7021	33	70,2	16	19	26,3	47	80	13,1	39,5	28,4	93,1	16	257
K0792.11842605010	rosso traffico RAL 3020	17,6	39,3	5	5,5	13,2	26	10	5,9	25	19,2	15,9	5	24
K0792.11842605015	rosso traffico RAL 3020	17,6	39,3	5	5,5	13,2	26	15	5,9	25	19,2	20,9	5	24
K0792.11842605020	rosso traffico RAL 3020	17,6	39,3	5	5,5	13,2	26	20	5,9	25	19,2	25,9	5	24
K0792.11842605025	rosso traffico RAL 3020	17,6	39,3	5	5,5	13,2	26	25	5,9	25	19,2	30,9	5	24
K0792.11842605030	rosso traffico RAL 3020	17,6	39,3	5	5,5	13,2	26	30	5,9	25	19,2	35,9	5	24
K0792.11842606010	rosso traffico RAL 3020	17,6	39,3	6	6,85	13,2	26	10	6,8	25	19,2	16,8	6	35
K0792.11842606015	rosso traffico RAL 3020	17,6	39,3	6	6,85	13,2	26	15	6,8	25	19,2	21,8	6	35
K0792.11842606020	rosso traffico RAL 3020	17,6	39,3	6	6,85	13,2	26	20	6,8	25	19,2	26,8	6	35
K0792.11842606025	rosso traffico RAL 3020	17,6	39,3	6	6,85	13,2	26	25	6,8	25	19,2	31,8	6	35
K0792.11842606030	rosso traffico RAL 3020	17,6	39,3	6	6,85	13,2	26	30	6,8	25	19,2	36,8	6	35
K0792.11842606035	rosso traffico RAL 3020	17,6	39,3	6	6,85	13,2	26	35	6,8	25	19,2	41,8	6	35
K0792.11842606040	rosso traffico RAL 3020	17,6	39,3	6	6,85	13,2	26	40	6,8	25	19,2	46,8	6	35
K0792.11842606045	rosso traffico RAL 3020	17,6	39,3	6	6,85	13,2	26	45	6,8	25	19,2	51,8	6	35
K0792.11842606050	rosso traffico RAL 3020	17,6	39,3	6	6,85	13,2	26	50	6,8	25	19,2	56,8	6	35
K0792.11843508020	rosso traffico RAL 3020	23	52,2	8	9,5	17,3	35,4	20	7,8	33	24,2	27,8	8	63
K0792.11843508025	rosso traffico RAL 3020	23	52,2	8	9,5	17,3	35,4	25	7,8	33	24,2	32,8	8	63
K0792.11843508030	rosso traffico RAL 3020	23	52,2	8	9,5	17,3	35,4	30	7,8	33	24,2	37,8	8	63
K0792.11843508035	rosso traffico RAL 3020	23	52,2	8	9,5	17,3	35,4	35	7,8	33	24,2	42,8	8	63
K0792.11843508040	rosso traffico RAL 3020	23	52,2	8	9,5	17,3	35,4	40	7,8	33	24,2	47,8	8	63
K0792.11843508045	rosso traffico RAL 3020	23	52,2	8	9,5	17,3	35,4	45	7,8	33	24,2	52,8	8	63
K0792.11843508050	rosso traffico RAL 3020	23	52,2	8	9,5	17,3	35,4	50	7,8	33	24,2	57,8	8	63
K0792.11843510020	rosso traffico RAL 3020	23	52,2	10	12	17,3	35,4	20	8,9	33	24,2	28,9	10	100
K0792.11843510025	rosso traffico RAL 3020	23	52,2	10	12	17,3	35,4	25	8,9	33	24,2	33,9	10	100
K0792.11843510030	rosso traffico RAL 3020	23	52,2	10	12	17,3	35,4	30	8,9	33	24,2	38,9	10	100
K0792.11843510035	rosso traffico RAL 3020	23	52,2	10	12	17,3	35,4	35	8,9	33	24,2	43,9	10	100
K0792.11843510040	rosso traffico RAL 3020	23	52,2	10	12	17,3	35,4	40	8,9	33	24,2	48,9	10	100
K0792.11843510045	rosso traffico RAL 3020	23	52,2	10	12	17,3	35,4	45	8,9	33	24,2	53,9	10	100
K0792.11843510050	rosso traffico RAL 3020	23	52,2	10	12	17,3	35,4	50	8,9	33	24,2	58,9	10	100
K0792.11843510060	rosso traffico RAL 3020	23	52,2	10	12	17,3	35,4	60	8,9	33	24,2	68,9	10	100
K0792.11844712025	rosso traffico RAL 3020	33	70,2	12	14,5	26,3	47	25	9,9	39,5	28,4	34,9	12	144
K0792.11844712030	rosso traffico RAL 3020	33	70,2	12	14,5	26,3	47	30	9,9	39,5	28,4	39,9	12	144
K0792.11844712035	rosso traffico RAL 3020	33	70,2	12	14,5	26,3	47	35	9,9	39,5	28,4	44,9	12	144
K0792.11844712040	rosso traffico RAL 3020	33	70,2	12	14,5	26,3	47	40	9,9	39,5	28,4	49,9	12	144
K0792.11844712045	rosso traffico RAL 3020	33	70,2	12	14,5	26,3	47	45	9,9	39,5	28,4	54,9	12	144
K0792.11844712050	rosso traffico RAL 3020	33	70,2	12	14,5	26,3	47	50	9,9	39,5	28,4	59,9	12	144
K0792.11844712060	rosso traffico RAL 3020	33	70,2	12	14,5	26,3	47	60	9,9	39,5	28,4	69,9	12	144
K0792.11844712070	rosso traffico RAL 3020	33	70,2	12	14,5	26,3	47	70	9,9	39,5	28,4	79,9	12	144
K0792.11844712080	rosso traffico RAL 3020	33	70,2	12	14,5	26,3	47	80	9,9	39,5	28,4	89,9	12	144
K0792.11844716030	rosso traffico RAL 3020	33	70,2	16	19	26,3	47	30	13,1	39,5	28,4	43,1	16	257
K0792.11844716035	rosso traffico RAL 3020	33	70,2	16	19	26,3	47	35	13,1	39,5	28,4	48,1	16	257
K0792.11844716040	rosso traffico RAL 3020	33	70,2	16	19	26,3	47	40	13,1	39,5	28,4	53,1	16	257
K0792.11844716045	rosso traffico RAL 3020	33	70,2	16	19	26,3	47	45	13,1	39,5	28,4	58,1	16	257
K0792.11844716050	rosso traffico RAL 3020	33	70,2	16	19	26,3	47	50	13,1	39,5	28,4	63,1	16	257
K0792.11844716060	rosso traffico RAL 3020	33	70,2	16	19	26,3	47	60	13,1	39,5	28,4	73,1	16	257
K0792.11844716070	rosso traffico RAL 3020	33	70,2	16	19	26,3	47	70	13,1	39,5	28,4	83,1	16	257
K0792.11844716080	rosso traffico RAL 3020	33	70,2	16	19	26,3	47	80	13,1	39,5	28,4	93,1	16	257