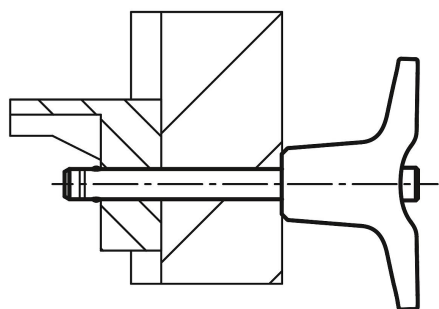


## Imbastitori a sfere con impugnatura a T in plastica e alta resistenza al taglio

Descrizione articolo/immagini prodotto



### Descrizione

#### Materiale:

Impugnatura in Thermoplast.  
 Pulsante 1.4305.  
 Perno in acciaio inox 1.4542.  
 Sfere in acciaio inox 1.4125.  
 Molla di compressione in acciaio inox 1.4310.

#### Versione:

Maniglia grigio-nera o rosso traffico RAL 3020.  
 Acciaio inox lucido.

#### Nota:

Gli imbastitori a sfera servono per fissare e collegare componenti in modo semplice e veloce.

Premendo il pulsante si sbloccano le due sfere e quindi si possono separare gli elementi precedentemente collegati. Non appena si rilascia il pulsante, le sfere bloccano il collegamento in modo sicuro.

Sforzo di taglio a doppio taglio (F) = S - τ aB max.

I valori indicati per lo sforzo di taglio corrispondono al carico di rottura teorico. Si tratta di valori guida non vincolanti che non tengono conto dei fattori di sicurezza ed escludono qualsiasi responsabilità. I valori indicati sono solo a scopo informativo e non costituiscono una garanzia legalmente vincolante delle proprietà.

I valori di carico sono stati calcolati in base alla norma DIN 50141. Ogni utente deve decidere da solo se l'imbastitore a sfera è adatto all'applicazione prevista.

I diversi materiali con cui vengono utilizzati gli imbastitori a sfera, le condizioni atmosferiche e l'usura possono influenzare i valori determinati.

Gli imbastitori a sfera con alta resistenza al taglio sono contrassegnati da una scanalatura di identificazione sul perno.

#### Vantaggi:

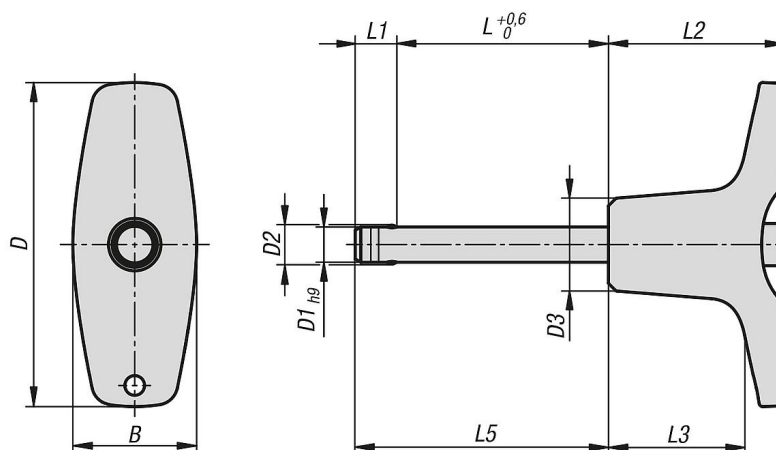
Maggiore capacità di carico rispetto agli imbastitori a sfere standard.  
 Il perno in acciaio inossidabile 1.4542 è temprato, ha un'elevata resistenza al taglio ed è estremamente resistente.

#### Accessori:

Bussole portamaschi per imbastitore K0724  
 Cavo di sicurezza a spirale K0367  
 Cavetto di tenuta con occhiello K0367  
 Anello K0367

# Imbastitori a sfere con impugnatura a T in plastica e alta resistenza al taglio

Disegni



## Sintesi articoli

### Imbastitore a sfere con impugnatura a T con elevata resistenza al taglio

N. ordine	Colore componenti	B	D	D1	D2	D3	L	L1	L2	L3	L5	Foro di alloggiamento H11	Sforzo di taglio doppio max. kN
K0792.214605010	grigio nerastro RAL 7021	17,6	46	5	5,5	13,2	10	5,9	25	19,4	15,9	5	24
K0792.214605015	grigio nerastro RAL 7021	17,6	46	5	5,5	13,2	15	5,9	25	19,4	20,9	5	24
K0792.214605020	grigio nerastro RAL 7021	17,6	46	5	5,5	13,2	20	5,9	25	19,4	25,9	5	24
K0792.214605025	grigio nerastro RAL 7021	17,6	46	5	5,5	13,2	25	5,9	25	19,4	30,9	5	24
K0792.214605030	grigio nerastro RAL 7021	17,6	46	5	5,5	13,2	30	5,9	25	19,4	35,9	5	24
K0792.214606010	grigio nerastro RAL 7021	17,6	46	6	6,85	13,2	10	6,8	25	19,4	16,8	6	35
K0792.214606015	grigio nerastro RAL 7021	17,6	46	6	6,85	13,2	15	6,8	25	19,4	21,8	6	35
K0792.214606020	grigio nerastro RAL 7021	17,6	46	6	6,85	13,2	20	6,8	25	19,4	26,8	6	35
K0792.214606025	grigio nerastro RAL 7021	17,6	46	6	6,85	13,2	25	6,8	25	19,4	31,8	6	35
K0792.214606030	grigio nerastro RAL 7021	17,6	46	6	6,85	13,2	30	6,8	25	19,4	36,8	6	35
K0792.214606035	grigio nerastro RAL 7021	17,6	46	6	6,85	13,2	35	6,8	25	19,4	41,8	6	35
K0792.214606040	grigio nerastro RAL 7021	17,6	46	6	6,85	13,2	40	6,8	25	19,4	46,8	6	35
K0792.214606045	grigio nerastro RAL 7021	17,6	46	6	6,85	13,2	45	6,8	25	19,4	51,8	6	35
K0792.214606050	grigio nerastro RAL 7021	17,6	46	6	6,85	13,2	50	6,8	25	19,4	56,8	6	35
K0792.216308020	grigio nerastro RAL 7021	23	62,9	8	9,5	17,3	20	7,8	33	24,4	27,8	8	63
K0792.216308025	grigio nerastro RAL 7021	23	62,9	8	9,5	17,3	25	7,8	33	24,4	32,8	8	63
K0792.216308030	grigio nerastro RAL 7021	23	62,9	8	9,5	17,3	30	7,8	33	24,4	37,8	8	63
K0792.216308035	grigio nerastro RAL 7021	23	62,9	8	9,5	17,3	35	7,8	33	24,4	42,8	8	63
K0792.216308040	grigio nerastro RAL 7021	23	62,9	8	9,5	17,3	40	7,8	33	24,4	47,8	8	63
K0792.216308045	grigio nerastro RAL 7021	23	62,9	8	9,5	17,3	45	7,8	33	24,4	52,8	8	63
K0792.216308050	grigio nerastro RAL 7021	23	62,9	8	9,5	17,3	50	7,8	33	24,4	57,8	8	63
K0792.216310020	grigio nerastro RAL 7021	23	62,9	10	12	17,3	20	8,9	33	24,4	28,9	10	100
K0792.216310025	grigio nerastro RAL 7021	23	62,9	10	12	17,3	25	8,9	33	24,4	33,9	10	100
K0792.216310030	grigio nerastro RAL 7021	23	62,9	10	12	17,3	30	8,9	33	24,4	38,9	10	100
K0792.216310035	grigio nerastro RAL 7021	23	62,9	10	12	17,3	35	8,9	33	24,4	43,9	10	100
K0792.216310040	grigio nerastro RAL 7021	23	62,9	10	12	17,3	40	8,9	33	24,4	48,9	10	100
K0792.216310045	grigio nerastro RAL 7021	23	62,9	10	12	17,3	45	8,9	33	24,4	53,9	10	100
K0792.216310050	grigio nerastro RAL 7021	23	62,9	10	12	17,3	50	8,9	33	24,4	58,9	10	100
K0792.216310060	grigio nerastro RAL 7021	23	62,9	10	12	17,3	60	8,9	33	24,4	68,9	10	100
K0792.218212025	grigio nerastro RAL 7021	33	81,8	12	14,5	26,3	25	9,9	39,5	28,8	34,9	12	144
K0792.218212030	grigio nerastro RAL 7021	33	81,8	12	14,5	26,3	30	9,9	39,5	28,8	39,9	12	144
K0792.218212035	grigio nerastro RAL 7021	33	81,8	12	14,5	26,3	35	9,9	39,5	28,8	44,9	12	144
K0792.218212040	grigio nerastro RAL 7021	33	81,8	12	14,5	26,3	40	9,9	39,5	28,8	49,9	12	144
K0792.218212045	grigio nerastro RAL 7021	33	81,8	12	14,5	26,3	45	9,9	39,5	28,8	54,9	12	144
K0792.218212050	grigio nerastro RAL 7021	33	81,8	12	14,5	26,3	50	9,9	39,5	28,8	59,9	12	144
K0792.218212060	grigio nerastro RAL 7021	33	81,8	12	14,5	26,3	60	9,9	39,5	28,8	69,9	12	144
K0792.218212070	grigio nerastro RAL 7021	33	81,8	12	14,5	26,3	70	9,9	39,5	28,8	79,9	12	144
K0792.218212080	grigio nerastro RAL 7021	33	81,8	12	14,5	26,3	80	9,9	39,5	28,8	89,9	12	144

# Imbastitori a sfere con impugnatura a T in plastica e alta resistenza al taglio

Sintesi articoli

N. ordine	Colore componenti	B	D	D1	D2	D3	L	L1	L2	L3	L5	Foro di alloggiamento H11	Sforzo di taglio doppio max. kN
K0792.218216030	grigio nerastro RAL 7021	33	81,8	16	19	26,3	30	13,1	39,5	28,8	43,1	16	257
K0792.218216035	grigio nerastro RAL 7021	33	81,8	16	19	26,3	35	13,1	39,5	28,8	48,1	16	257
K0792.218216040	grigio nerastro RAL 7021	33	81,8	16	19	26,3	40	13,1	39,5	28,8	53,1	16	257
K0792.218216045	grigio nerastro RAL 7021	33	81,8	16	19	26,3	45	13,1	39,5	28,8	58,1	16	257
K0792.218216050	grigio nerastro RAL 7021	33	81,8	16	19	26,3	50	13,1	39,5	28,8	63,1	16	257
K0792.218216060	grigio nerastro RAL 7021	33	81,8	16	19	26,3	60	13,1	39,5	28,8	73,1	16	257
K0792.218216070	grigio nerastro RAL 7021	33	81,8	16	19	26,3	70	13,1	39,5	28,8	83,1	16	257
K0792.218216080	grigio nerastro RAL 7021	33	81,8	16	19	26,3	80	13,1	39,5	28,8	93,1	16	257
K0792.21844605010	rosso traffico RAL 3020	17,6	46	5	5,5	13,2	10	5,9	25	19,4	15,9	5	24
K0792.21844605015	rosso traffico RAL 3020	17,6	46	5	5,5	13,2	15	5,9	25	19,4	20,9	5	24
K0792.21844605020	rosso traffico RAL 3020	17,6	46	5	5,5	13,2	20	5,9	25	19,4	25,9	5	24
K0792.21844605025	rosso traffico RAL 3020	17,6	46	5	5,5	13,2	25	5,9	25	19,4	30,9	5	24
K0792.21844605030	rosso traffico RAL 3020	17,6	46	5	5,5	13,2	30	5,9	25	19,4	35,9	5	24
K0792.21844606010	rosso traffico RAL 3020	17,6	46	6	6,85	13,2	10	6,8	25	19,4	16,8	6	35
K0792.21844606015	rosso traffico RAL 3020	17,6	46	6	6,85	13,2	15	6,8	25	19,4	21,8	6	35
K0792.21844606020	rosso traffico RAL 3020	17,6	46	6	6,85	13,2	20	6,8	25	19,4	26,8	6	35
K0792.21844606025	rosso traffico RAL 3020	17,6	46	6	6,85	13,2	25	6,8	25	19,4	31,8	6	35
K0792.21844606030	rosso traffico RAL 3020	17,6	46	6	6,85	13,2	30	6,8	25	19,4	36,8	6	35
K0792.21844606035	rosso traffico RAL 3020	17,6	46	6	6,85	13,2	35	6,8	25	19,4	41,8	6	35
K0792.21844606040	rosso traffico RAL 3020	17,6	46	6	6,85	13,2	40	6,8	25	19,4	46,8	6	35
K0792.21844606045	rosso traffico RAL 3020	17,6	46	6	6,85	13,2	45	6,8	25	19,4	51,8	6	35
K0792.21844606050	rosso traffico RAL 3020	17,6	46	6	6,85	13,2	50	6,8	25	19,4	56,8	6	35
K0792.21846308020	rosso traffico RAL 3020	23	62,9	8	9,5	17,3	20	7,8	33	24,4	27,8	8	63
K0792.21846308025	rosso traffico RAL 3020	23	62,9	8	9,5	17,3	25	7,8	33	24,4	32,8	8	63
K0792.21846308030	rosso traffico RAL 3020	23	62,9	8	9,5	17,3	30	7,8	33	24,4	37,8	8	63
K0792.21846308035	rosso traffico RAL 3020	23	62,9	8	9,5	17,3	35	7,8	33	24,4	42,8	8	63
K0792.21846308040	rosso traffico RAL 3020	23	62,9	8	9,5	17,3	40	7,8	33	24,4	47,8	8	63
K0792.21846308045	rosso traffico RAL 3020	23	62,9	8	9,5	17,3	45	7,8	33	24,4	52,8	8	63
K0792.21846308050	rosso traffico RAL 3020	23	62,9	8	9,5	17,3	50	7,8	33	24,4	57,8	8	63
K0792.21846310020	rosso traffico RAL 3020	23	62,9	10	12	17,3	20	8,9	33	24,4	28,9	10	100
K0792.21846310025	rosso traffico RAL 3020	23	62,9	10	12	17,3	25	8,9	33	24,4	33,9	10	100
K0792.21846310030	rosso traffico RAL 3020	23	62,9	10	12	17,3	30	8,9	33	24,4	38,9	10	100
K0792.21846310035	rosso traffico RAL 3020	23	62,9	10	12	17,3	35	8,9	33	24,4	43,9	10	100
K0792.21846310040	rosso traffico RAL 3020	23	62,9	10	12	17,3	40	8,9	33	24,4	48,9	10	100
K0792.21846310045	rosso traffico RAL 3020	23	62,9	10	12	17,3	45	8,9	33	24,4	53,9	10	100
K0792.21846310050	rosso traffico RAL 3020	23	62,9	10	12	17,3	50	8,9	33	24,4	58,9	10	100
K0792.21846310060	rosso traffico RAL 3020	23	62,9	10	12	17,3	60	8,9	33	24,4	68,9	10	100
K0792.21848212025	rosso traffico RAL 3020	33	81,8	12	14,5	26,3	25	9,9	39,5	28,8	34,9	12	144
K0792.21848212030	rosso traffico RAL 3020	33	81,8	12	14,5	26,3	30	9,9	39,5	28,8	39,9	12	144
K0792.21848212035	rosso traffico RAL 3020	33	81,8	12	14,5	26,3	35	9,9	39,5	28,8	44,9	12	144
K0792.21848212040	rosso traffico RAL 3020	33	81,8	12	14,5	26,3	40	9,9	39,5	28,8	49,9	12	144
K0792.21848212045	rosso traffico RAL 3020	33	81,8	12	14,5	26,3	45	9,9	39,5	28,8	54,9	12	144
K0792.21848212050	rosso traffico RAL 3020	33	81,8	12	14,5	26,3	50	9,9	39,5	28,8	59,9	12	144
K0792.21848212060	rosso traffico RAL 3020	33	81,8	12	14,5	26,3	60	9,9	39,5	28,8	69,9	12	144
K0792.21848212070	rosso traffico RAL 3020	33	81,8	12	14,5	26,3	70	9,9	39,5	28,8	79,9	12	144
K0792.21848212080	rosso traffico RAL 3020	33	81,8	12	14,5	26,3	80	9,9	39,5	28,8	89,9	12	144
K0792.21848216030	rosso traffico RAL 3020	33	81,8	16	19	26,3	30	13,1	39,5	28,8	43,1	16	257
K0792.21848216035	rosso traffico RAL 3020	33	81,8	16	19	26,3	35	13,1	39,5	28,8	48,1	16	257
K0792.21848216040	rosso traffico RAL 3020	33	81,8	16	19	26,3	40	13,1	39,5	28,8	53,1	16	257
K0792.21848216045	rosso traffico RAL 3020	33	81,8	16	19	26,3	45	13,1	39,5	28,8	58,1	16	257
K0792.21848216050	rosso traffico RAL 3020	33	81,8	16	19	26,3	50	13,1	39,5	28,8	63,1	16	257
K0792.21848216060	rosso traffico RAL 3020	33	81,8	16	19	26,3	60	13,1	39,5	28,8	73,1	16	257
K0792.21848216070	rosso traffico RAL 3020	33	81,8	16	19	26,3	70	13,1	39,5	28,8	83,1	16	257
K0792.21848216080	rosso traffico RAL 3020	33	81,8	16	19	26,3	80	13,1	39,5	28,8	93,1	16	257

# **Imbastitori a sfere con impugnatura a T in plastica e alta resistenza al taglio**

Sintesi articoli

---