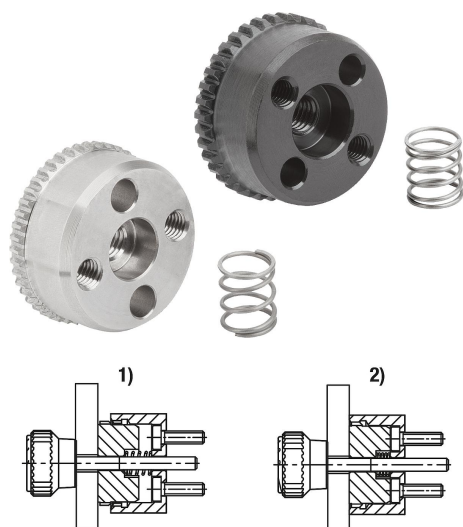


Elementi di blocco, Forma G con dentatura esterna

Descrizione articolo/immagini prodotto



Descrizione

Descrizione del prodotto:

Si utilizzano elementi di arresto, per collegare due componenti in posizioni angolari a piacere ad accoppiamento geometrico tra loro. Gli elementi di arresto con dentatura interna (forma A-D) sono combinabili a piacere con gli elementi di arresto con dentatura esterna (forma E-H), a seconda del caso applicativo e della possibilità di montaggio. La molla di compressione supporta un rapido passaggio in una nuova posizione angolare.

Materiale:

Elemento di arresto 1.0718 o acciaio inox 1.4305.

Molla acciaio inox 1.4310.

Viti a testa cilindrica di arresto o acciaio inox A 2.

Versione:

Elemento di arresto in acciaio brunito o acciaio inox lucido.

Molla non trattata.

Viti a testa cilindrica in acciaio classe di resistenza 8.8, acciaio annerito o acciaio inox A2-70, lucido.

Indicazioni per l'acquisto:

Per gli elementi di arresto a dentatura interna di forma A e B sono comprese nella fornitura 2 viti a testa cilindrica con esagono incassato M3x8 o M5x10.

Per gli elementi di arresto a dentatura esterna (forma E-H) è compresa nella fornitura una molla di compressione in acciaio inossidabile.

Nota:

Per il fissaggio di elementi di arresto di forma A o B utilizzare viti a testa cilindrica a norma DIN 7984 con esagono incassato, a testa bassa.

Funzioni:

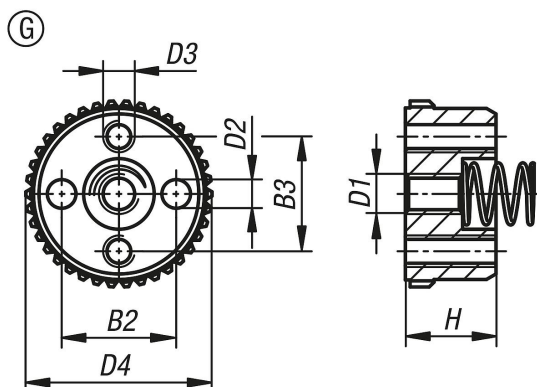
Gli elementi di blocco si utilizzano per lo spostamento rotatorio di componenti. Le possibilità di fissaggio possono essere composte in funzione dell'applicazione.

Nota disegno:

1) disinserito

2) inserito

Disegni



Elementi di blocco, Forma G con dentatura esterna**Sintesi articoli**

N. ordine	Forma	Materiale corpo base	B2	B3	D1	D2	D3	D4	H	Numero denti
K1446.72338	G	acciaio	12	12	M4	3H8	M3	23	9,5	38
K1446.73346	G	acciaio	18	18	M6	5H8	M5	33	13	46
K1446.172338	G	acciaio inox	12	12	M4	3H8	M3	23	9,5	38
K1446.173346	G	acciaio inox	18	18	M6	5H8	M5	33	13	46