

Bulloni di fissaggio in acciaio

Descrizione articolo/immagini prodotto



Descrizione

Materiale:

Leva di serraggio in zinco pressofuso a norma DIN EN 12844.
Elementi di centraggio e cunei di serraggio in acciaio 1.0715.
Anello di serraggio in acciaio.

Versione:

Leva di serraggio nera, rivestimento in plastica
Perni di centraggio e anello di serraggio fosfatati.
Cunei di serraggio bruniti.
Scala di misurazione lavorata al laser.

Nota:

Stringendo la vite o ruotando la maniglia a leva vengono serrati tutti e due i cunei di serraggio nel foro. L'anello di serraggio regolabile in modo continuo consente di fissare in modo sicuro varie staffe di riferimento di spessore differente.

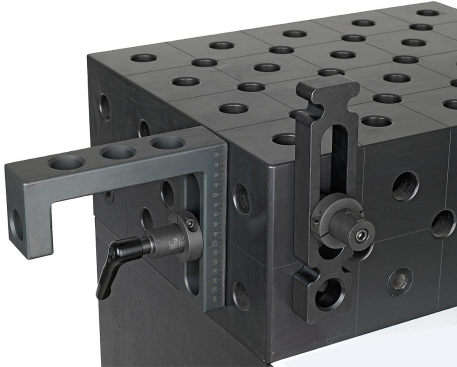
Utilizzo:

I bulloni di fissaggio sono ideali per fissare le staffe di riferimento su vari spessori di materiali su tavole di foratura / saldatura con foro \varnothing 16 mm o 28 mm.

Vantaggi:

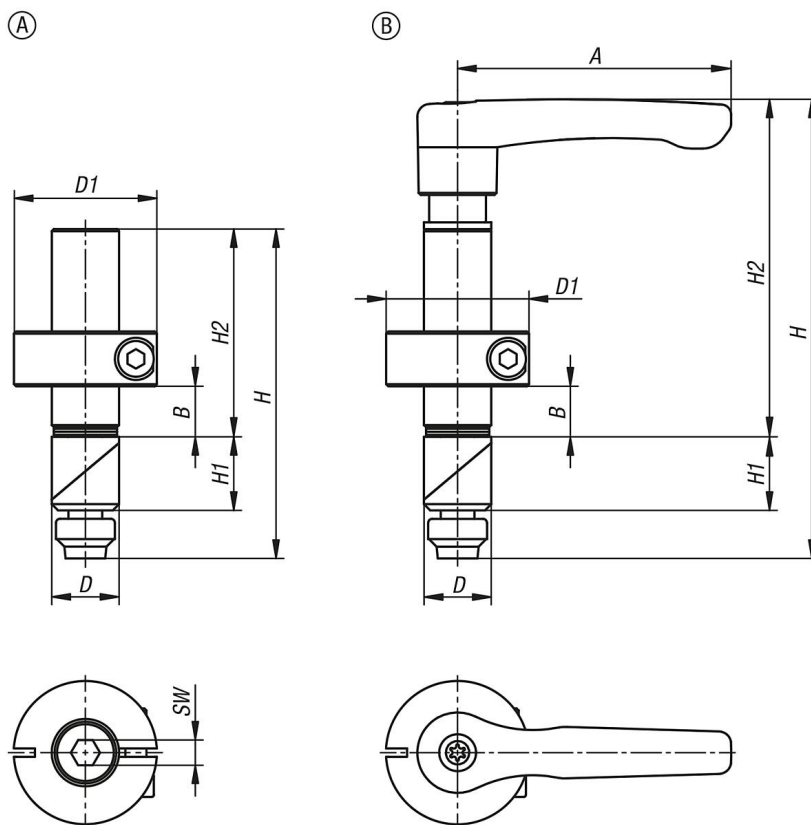
Campo di serraggio regolabile in modo continuo tra 0-36 mm e 0-75 mm.
Insensibile al diametro e alla qualità superficiale del foro (fino a H12).
Campo di serraggio facile da prestabilire mediante scala.
Serraggio nel foro con protezione della superficie.
Effetto discendente anche per spessori materiale della tavola (≥ 8 mm o ≥ 4 mm).
Compatibile con le comuni staffe di riferimento

Bulloni di fissaggio in acciaioDescrizione articolo/immagini prodotto



Bulloni di fissaggio in acciaio

Disegni



Sintesi articoli

Bulloni di fissaggio in acciaio

N. ordine	Forma	A	D	D1	H	H1	H2	SW	B Intervallo di serraggio
K1503.0016	A	-	16	34	78	17,5	49	6	0-36
K1503.0028	A	-	28	48	129	28	90	6	0-75
K1503.0116	B	65	16	34	109	17,5	80	-	0-36
K1503.0128	B	80	28	48	168	28	129	-	0-75