

Flangia di adattamento rotonda, forma A

Descrizione articolo/immagini prodotto



Descrizione

Materiale:

Acciaio.

Versione:

zincato, passivato blu.

Nota:

Le flange di adattamento possono essere utilizzate in combinazione con le ginocchiere di serraggio rapido. Consentono un posizionamento senza problemi delle ginocchiere di serraggio ad esse collegate.

Le flange di adattamento sono fissate alla tavola della macchina con l'ausilio dei dispositivi di serraggio eccentrici.

Vantaggi:

Posizionamento e spostamento flessibili.

Strutturazione flessibile dell'altezza mediante blocco di adattamento.

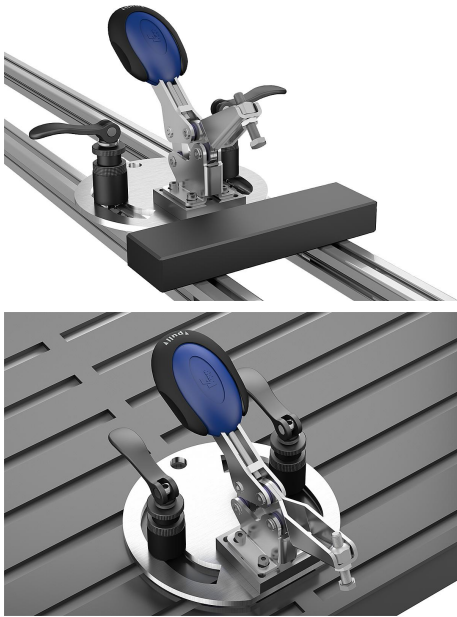
Accessori:

Dispositivi di serraggio eccentrici K0754

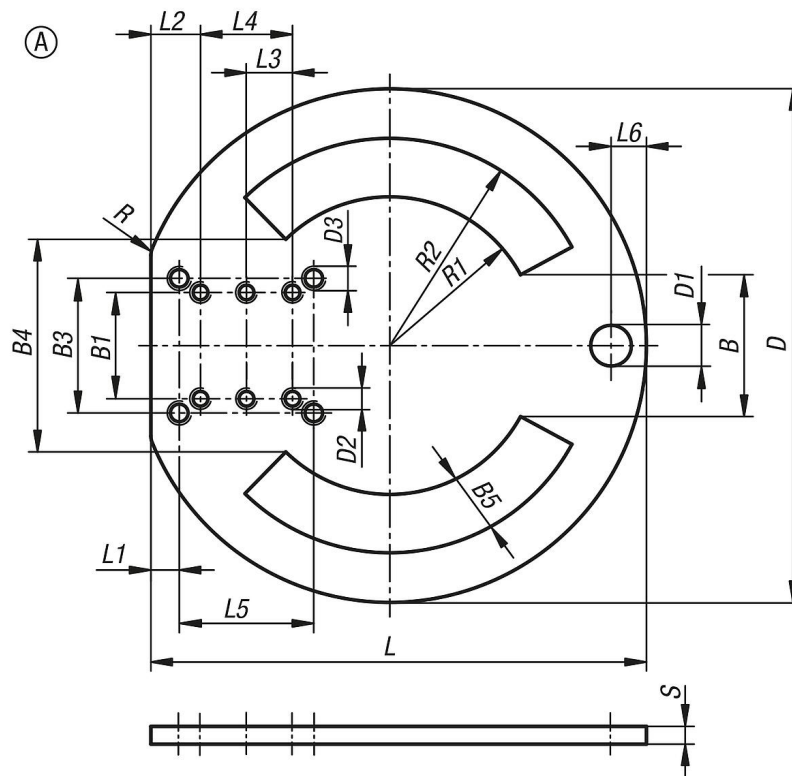
Ginocchiera di serraggio rapido K...

Flangia di adattamento rotonda, forma A

Descrizione articolo/immagini prodotto



Disegni



Sintesi articoli

N. ordine	Forma	Versione 2	B	B1	B3	B4	B5	D	D1	D2	D3	L	L1	L2	L3	L4	L5	L6	R	R1	R2	S
K1211.145	A	chiuso	40	30	38	60	16,5	145	11,5	M5	M6	140	8	14	13	26	38	10	5	42	58,5	5

