

Squadre di staffaggio semplici strette in ghisa grigia con superfici di serraggio prelavorate

Descrizione articolo/immagini prodotto



Descrizione

Materiale:

GJL 300.

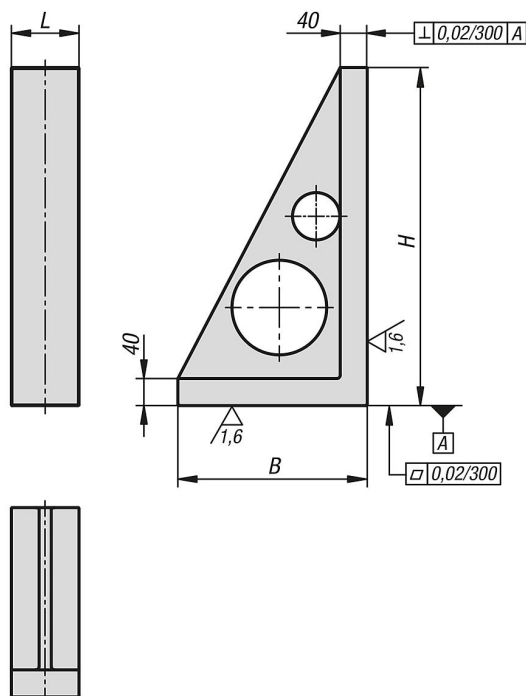
Versione:

Superfici di appoggio e serraggio lavorate in precisione.

Nota:

Le squadre di fissaggio sono indicate per il posizionamento verticale e il fissaggio di pezzi e attrezzature. Le squadre di fissaggio semplici con superfici di serraggio prelavorate offrono un modo veloce ed economico per produrre corpi base con griglia specifica o forature individuali.

Disegni



Sintesi articoli

Squadre di staffaggio semplici strette in ghisa grigia con superfici di serraggio prelavorate

Squadre di staffaggio semplici strette in ghisa grigia con superfici di serraggio prelavorate

Sintesi articoli

N. ordine	L	B	H
K0807.100181030	100	180	300
K0807.100231040	100	230	400
K0807.100281050	100	280	500