

Maniglie a staffa in plastica con funzione di commutazione elettrica e un pulsante con cavo

Descrizione articolo/immagini prodotto



Descrizione

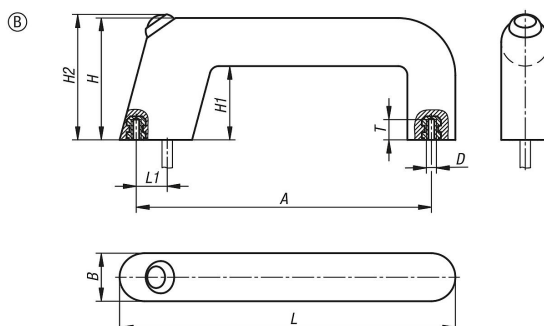
Materiale:
Plastica PA6.

Versione:
con microstruttura, colore nero.

Nota:
Pulsante con LED rosso o verde.
Cavo di collegamento, lunghezza 5 m, che fuoriesce dalla superficie di avvitamento della staffa della maniglia.
Tipo di protezione: IP65.

Montaggio:
Dal retro.

Disegni



Sintesi articoli

N. ordine	Forma	Colore componenti	A	B	D	H	H1	H2 max.	L	L1	T	Capacità di carico N
K1527.21601	B	verde	160	26	M6	66	40	70	182	17	10	1000
K1527.21602	B	rosso	160	26	M6	66	40	70	182	17	10	1000