

Maniglie tubolari in plastica con funzione di commutazione elettrica e due pulsanti di pressione senza arresto di emergenza

Descrizione articolo/immagini prodotto



Descrizione

Materiale:

Supporti laterali per maniglia in plastica PA6.
Tubo di collegamento in plastica PVC.

Versione:

Supporto laterale con microstruttura, colore nero.
Tubo di collegamento tornito, nero

Nota:

Pulsante 1 (invertitore)
Pulsante 2 (contatto di chiusura)
2 LED
Connettore 8 poli

Connettore montato nella staffa della maniglia dall'asse del tubo inferiore.
Connettore con cavo da 10 m disponibile come accessorio. Da ordinare separatamente.

Tipo di protezione: IP65 con connettore a spina avvitato.

Disponibile maniglia tubolare da abbinare a livello ottico senza funzione di commutazione elettrica (K1528).

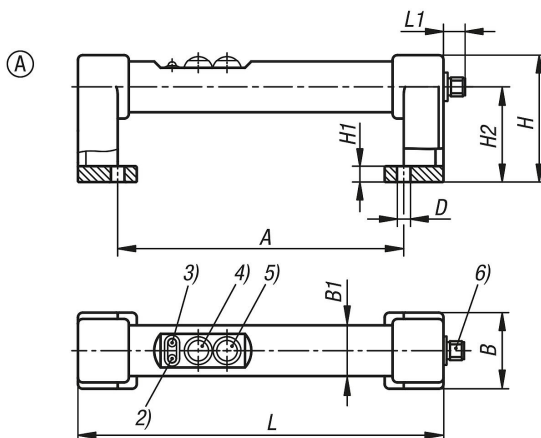
Montaggio:

Dal lato anteriore.

Nota disegno:

- 2) LED rosso
- 3) LED verde
- 4) Pulsante 1
- 5) Pulsante 2
- 6) Connettore, M12x1

Disegni



Maniglie tubolari in plastica con funzione di commutazione elettrica e due pulsanti di pressione senza arresto di emergenza

Sintesi articoli

N. ordine	Forma	A	B	B1	D	H	H1	H2	L	L1	Capacità di carico N
K1530.180	A	180	48	32	8,5	80	10	60	230	13	1000