

## Maniglie tubolari in plastica con funzione di commutazione elettrica e due pulsanti di pressione con arresto di emergenza

Descrizione articolo/immagini prodotto



### Descrizione

#### Materiale:

Supporti laterali per maniglia in plastica PA6.  
Tubo di collegamento in plastica PVC.

#### Versione:

Supporto laterale con microstruttura, colore nero.  
Tubo di collegamento tornito, nero

#### Nota:

Arresto di emergenza (2 contatti di apertura)  
Pulsante 1 (invertitore)  
Pulsante 2 (contatto di chiusura)  
2 LED  
Connettore 12 poli

Connettore montato nella staffa della maniglia dall'asse del tubo inferiore.  
Connettore con cavo da 10 m disponibile come accessorio. Da ordinare separatamente.

Tipo di protezione: IP65 con connettore a spina avvitato.

Disponibile maniglia tubolare da abbinare a livello ottico senza funzione di commutazione elettrica (K1528).

#### Montaggio:

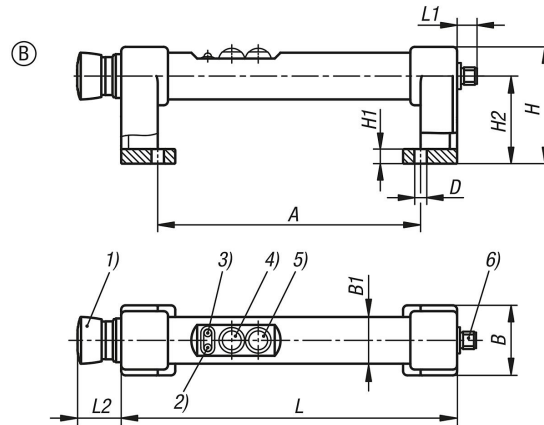
Dal lato anteriore.

#### Nota disegno:

- 1) Arresto di emergenza
- 2) LED rosso
- 3) LED verde
- 4) Pulsante 1
- 5) Pulsante 2
- 6) Connettore, M12x1

**Maniglie tubolari in plastica con funzione di commutazione elettrica e due pulsanti di pressione con arresto di emergenza**

Disegni



**Sintesi articoli**

N. ordine	Forma	A	B	B1	D	H	H1	H2	L	L1	L2	Capacità di carico N
K1530.1180	B	180	48	32	8,5	80	10	60	230	13	30	1000