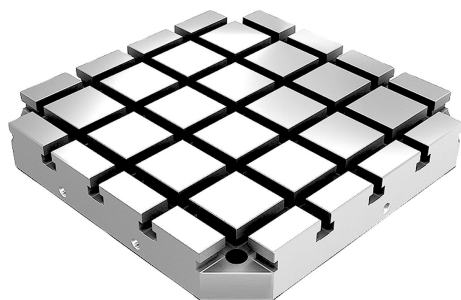


## Piastre di staffaggio in ghisa grigia con cave a T

Descrizione articolo/immagini prodotto



### Descrizione

**Materiale:**

GJL 300.

**Versione:**

Superfici di appoggio e serraggio rettificate.

**Nota:**

Le piastre di staffaggio con cave a T sono utilizzate per il montaggio di attrezzature modulari. Queste piastre si posizionano e si fissano direttamente sulla tavola della macchina.

Le distanze precise delle cave sia in direzione longitudinale che trasversale garantiscono un'elevata ripetibilità delle operazioni di serraggio. Le piastre di staffaggio sono adattate alle tavole per macchine utensili secondo DIN55201 e JIS6337-1980.

I posizionatori per il fissaggio delle piastre di staffaggio sulle tavole delle macchine a norma DIN 55201 devono essere ordinati separatamente.

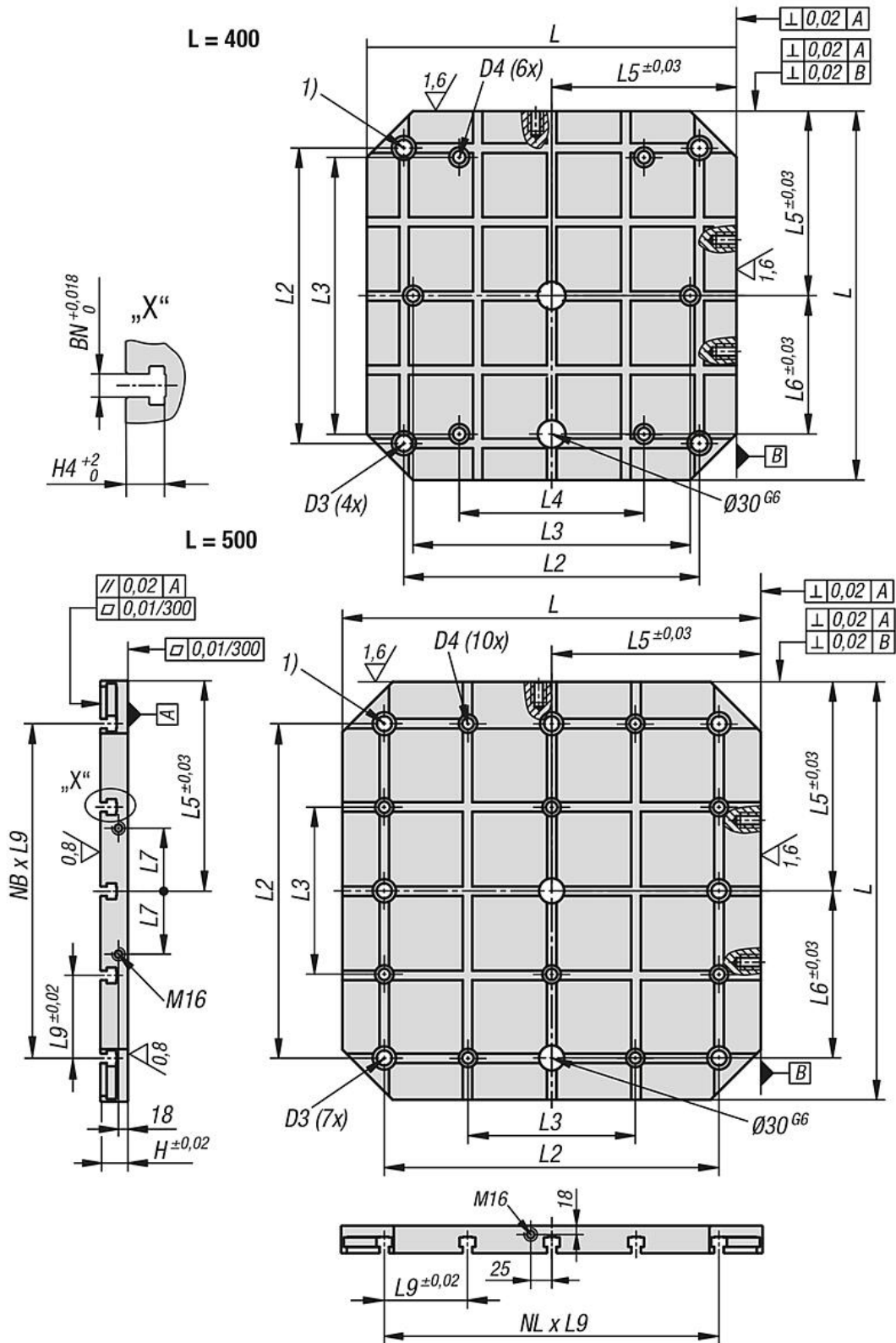
I golfari maschio con tasselli a T per il trasporto sono inclusi nella consegna. Altre dimensioni disponibili su richiesta.

**Nota disegno:**

1) Foro passante per vite a testa cilindrica DIN 912 (D3/D4)

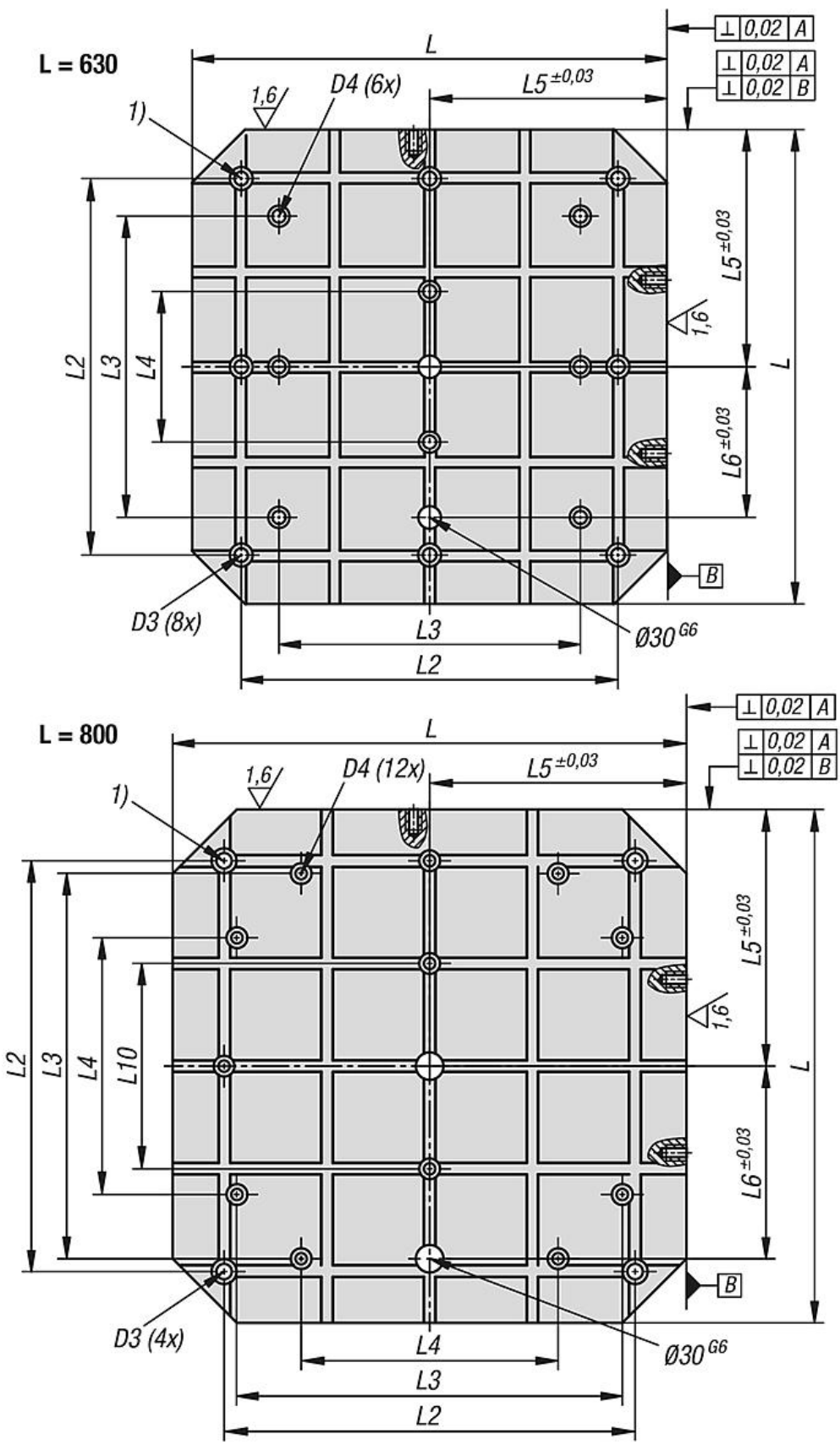
Piastre di staffaggio in ghisa grigia con cave a T

Disegni



Piastre di staffaggio in ghisa grigia con cave a T

Disegni



## Piastre di staffaggio in ghisa grigia con cave a T

### Sintesi articoli

#### Piastre di staffaggio con cave a T

N. ordine	L	H	H4	D3	D4	L2	L3	L4	L5	L6	L7	L9	L10	BN=Larghezza cava	NL=N. di fori in direzione longitudinale	NB=N. di fori in direzione trasversale
<b>K0806.3144040</b>	400	60	23	M16	M12	320	300	200	200	150	55	80	-	14	4	4
<b>K0806.3145050</b>	500	60	23	M16	M12	400	200	-	250	200	75	100	-	14	4	4
<b>K0806.3146363</b>	630	60	23	M16	M16	500	400	200	315	200	100	125	-	14	4	4
<b>K0806.3148080</b>	800	60	23	M16	M16	640	600	400	400	300	135	160	320	14	4	4
<b>K0806.3184040</b>	400	75	30	M16	M12	320	300	200	200	150	55	80	-	18	4	4
<b>K0806.3185050</b>	500	75	30	M16	M12	400	200	-	250	200	75	100	-	18	4	4
<b>K0806.3186363</b>	630	75	30	M16	M16	500	400	200	315	200	100	125	-	18	4	4
<b>K0806.3188080</b>	800	75	30	M16	M16	640	600	400	400	300	135	160	320	18	4	4