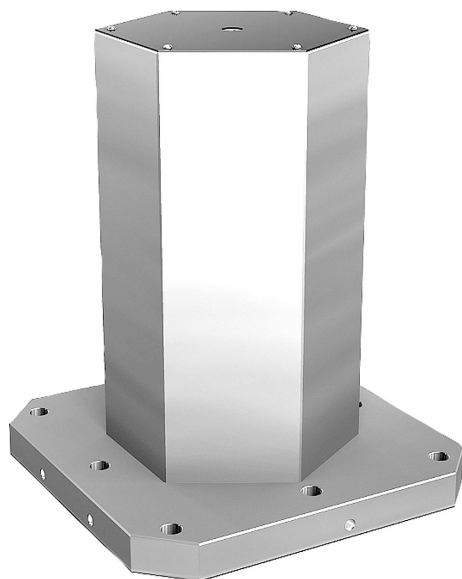


Torrette di serraggio ghisa grigia 6 lati con superfici di serraggio prelaborate

Descrizione articolo/immagini prodotto



Descrizione

Materiale:

GJL 300.

Versione:

Superfici di appoggio e di serraggio con finitura di precisione.

Le superfici di serraggio sono prelaborate con una maggiorazione di 1 mm.

Nota:

Le torrette di serraggio con superfici di serraggio prelaborate offrono un modo veloce ed economico per produrre corpi base con griglia specifica o forature individuali. Il piede è predisposto per il montaggio sulla tavola della macchina. Le due superfici di serraggio possono essere lavorate a misura dal cliente. Le torrette di serraggio sono compatibili con le tavole per macchine utensili a norma DIN 55201 e JIS6337-1980. Si devono ordinare separatamente i posizionatori a norma DIN 55201 per fissare le piastre sulle tavole delle macchine.

I golfari maschio per il trasporto sono inclusi nella consegna.

Altre dimensioni disponibili su richiesta.

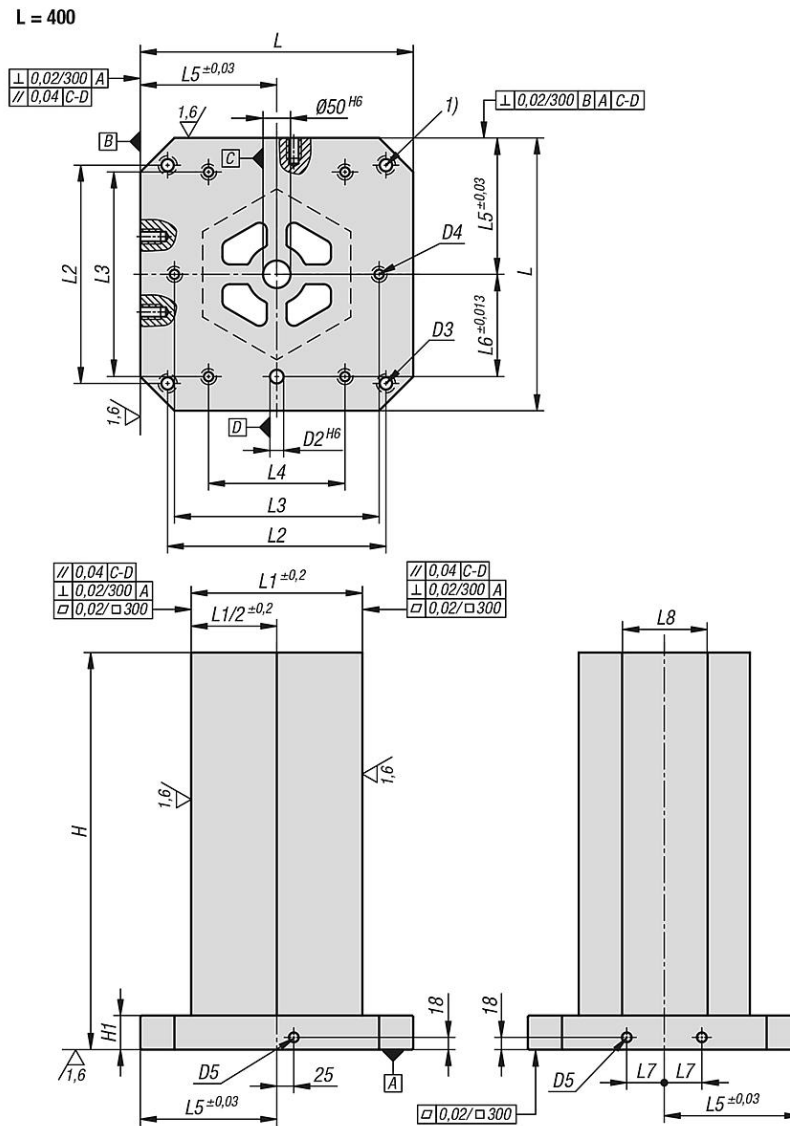
Su richiesta:

altre dimensioni.

Nota disegno:

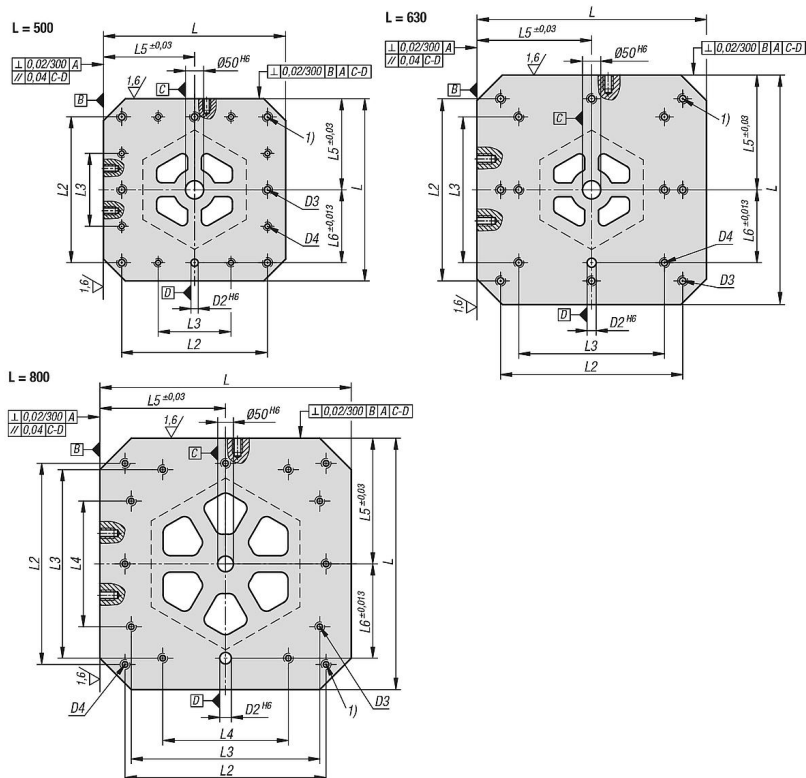
1) Foro passante per vite a testa cilindrica DIN 912 (D3/D4)

Torrette di serraggio ghisa grigia 6 lati con superfici di serraggio prelavate
Disegni



Torrette di serraggio ghisa grigia 6 lati con superfici di serraggio prelaborate

Disegni



Sintesi articoli

Torrette di serraggio ghisa grigia 6 lati con superfici di serraggio prelaborate

N. ordine	L	H	H1	D2	D3	D4	D5	L1	L2	L3	L4	L5	L6	L7	L8
K1534.10040050	400	500	50	20	M16	M12	M16	251	320	300	200	200	150	55	144,6
K1534.10040065	400	650	50	20	M16	M12	M16	251	320	300	200	200	150	55	144,6
K1534.10050060	500	600	50	20	M16	M12	M16	301	400	200	-	250	200	75	173,6
K1534.10050075	500	750	50	20	M16	M12	M16	301	400	200	-	250	200	75	173,6
K1534.10063070	630	700	50	25	M16	M16	M16	351	500	400	-	315	200	100	202,6
K1534.10063085	630	850	50	25	M16	M16	M16	351	500	400	-	315	200	100	202,6
K1534.10080080	800	800	50	25	M16	M16	M16	501	640	600	400	400	300	135	289,6
K1534.10080100	800	1000	50	25	M16	M16	M16	501	640	600	400	400	300	135	289,6