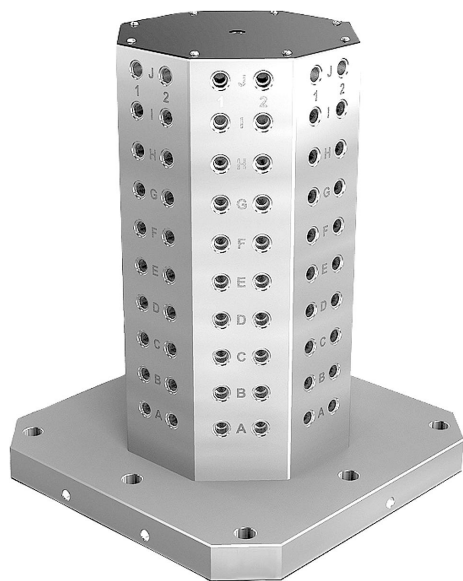


Torrette di serraggio ghisa grigia 8 lati con fori modulari

Descrizione articolo/immagini prodotto



Descrizione

Materiale:

GJL 300.

Versione:

Superfici di appoggio e serraggio lavorate in precisione.

Nota:

Passo $50 \pm 0,02$ mm.

Le torrette di serraggio con fori modulari sono utilizzate sui centri di lavoro orizzontali.

I fori modulari con la scritta alfanumerica assicurano un'assegnazione definita degli elementi di serraggio in caso di ripetizioni.

Le torrette di serraggio sono compatibili con le tavole per macchine utensili a norma DIN 55201 e JIS6337-1980.

Si devono ordinare separatamente i posizionatori a norma DIN 55201 per fissare le piastre sulle tavole delle macchine.

I tappi di protezione dei fori modulari devono essere ordinati separatamente.

I golfari maschio per il trasporto sono inclusi nella consegna.

Altre dimensioni disponibili su richiesta.

Su richiesta:

altre dimensioni.

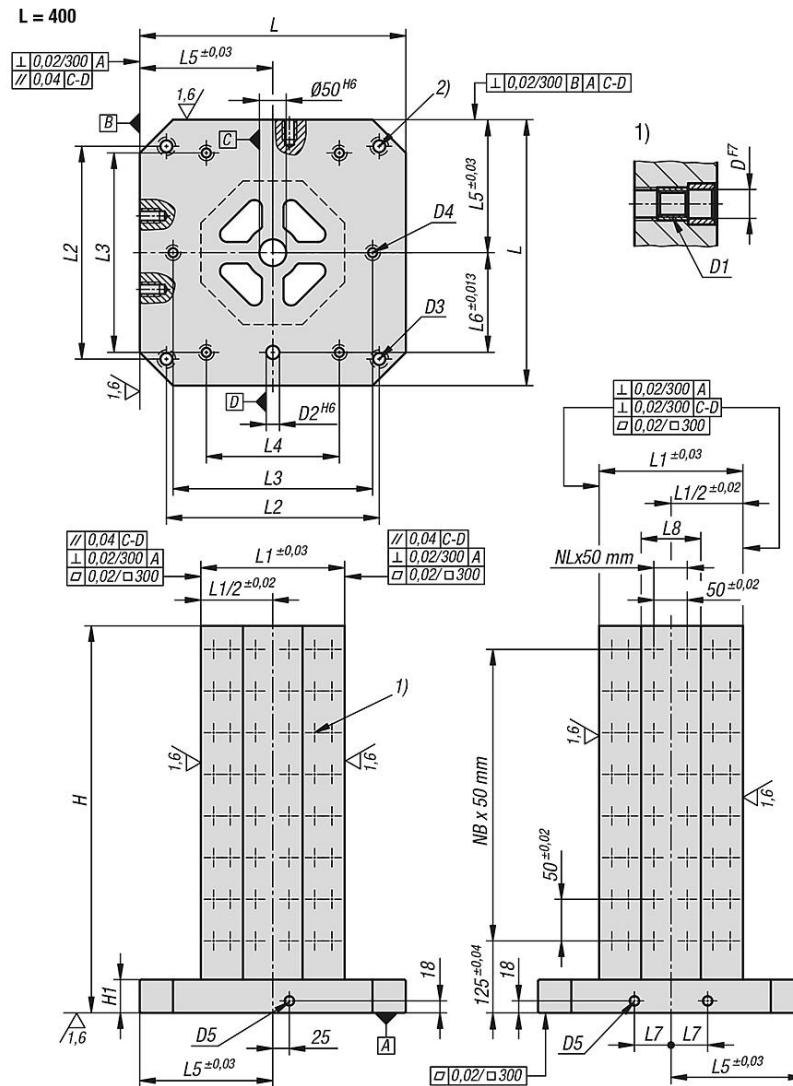
Nota disegno:

1) Fori disposti a reticolo

2) Foro passante per vite a testa cilindrica DIN 912 (D3/D4)

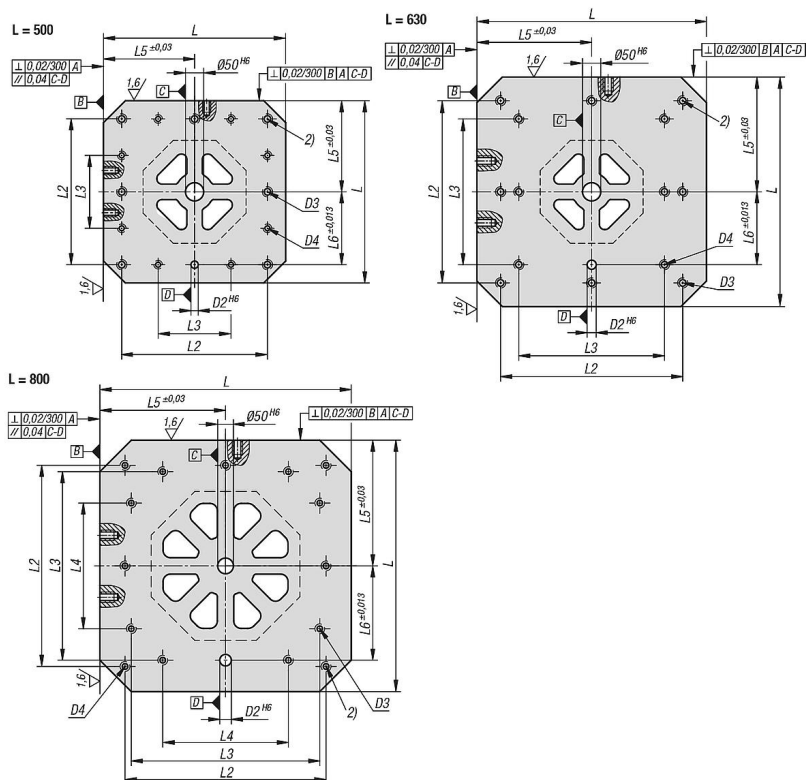
Torrette di serraggio grisa 8 lati con fori modulari

Disegni



Torrette di serraggio ghisa grigia 8 lati con fori modulari

Disegni



Sintesi articoli

Torrette di serraggio ghisa grigia 8 lati con fori modulari

N. ordine	L	H	L1	D	D1	D2	D3	D4	D5	H1	L2	L3	L4	L5	L6	L7	L8	Numero dei fori modulari	NL=N. di fori in direzione longitudinale	NB=N. di fori in direzione trasversale
K1535.21240050	400	500	250	12	M12	20	M16	M12	M16	50	320	300	200	200	150	55	103	128	1	7
K1535.21240065	400	650	250	12	M12	20	M16	M12	M16	50	320	300	200	200	150	55	103	176	1	10
K1535.21250060	500	600	300	12	M12	20	M16	M12	M16	50	400	200	-	250	200	75	124	160	1	9
K1535.21250075	500	750	300	12	M12	20	M16	M12	M16	50	400	200	-	250	200	75	124	208	1	12
K1535.21263070	630	700	350	12	M12	25	M16	M16	M16	50	500	400	-	315	200	100	145	192	1	11
K1535.21263085	630	850	350	12	M12	25	M16	M16	M16	50	500	400	-	315	200	100	145	240	1	14
K1535.21280080	800	800	500	12	M12	25	M16	M16	M16	50	640	600	400	400	300	135	207	448	3	13
K1535.21280100	800	1000	500	12	M12	25	M16	M16	M16	50	640	600	400	400	300	135	207	576	3	17
K1535.21640050	400	500	250	16	M16	20	M16	M12	M16	50	320	300	200	200	150	55	103	128	1	7
K1535.21640065	400	650	250	16	M16	20	M16	M12	M16	50	320	300	200	200	150	55	103	176	1	10
K1535.21650060	500	600	300	16	M16	20	M16	M12	M16	50	400	200	-	250	200	75	124	160	1	9
K1535.21650075	500	750	300	16	M16	20	M16	M12	M16	50	400	200	-	250	200	75	124	208	1	12
K1535.21663070	630	700	350	16	M16	25	M16	M16	M16	50	500	400	-	315	200	100	145	192	1	11
K1535.21663085	630	850	350	16	M16	25	M16	M16	M16	50	500	400	-	315	200	100	145	240	1	14
K1535.21680080	800	800	500	16	M16	25	M16	M16	M16	50	640	600	400	400	300	135	207	448	3	13
K1535.21680100	800	1000	500	16	M16	25	M16	M16	M16	50	640	600	400	400	300	135	207	576	3	17