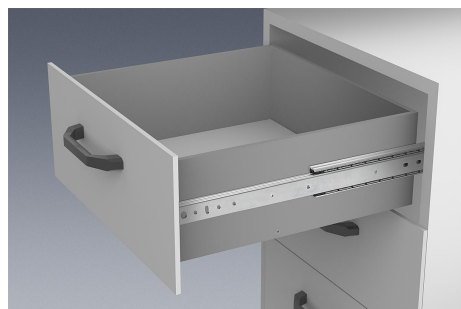


Guide telescopiche in acciaio per il montaggio laterale, estensione totale, capacità di carico fino a 136 kg

Descrizione articolo/immagini prodotto



Descrizione

Materiale:

Guide in acciaio.
Gabbie a sfere in plastica.
Sfere in acciaio C.

Versione:

Guide zincate.
Sfere temprate.

Indicazioni per l'acquisto:

Fornite in coppia

Nota:

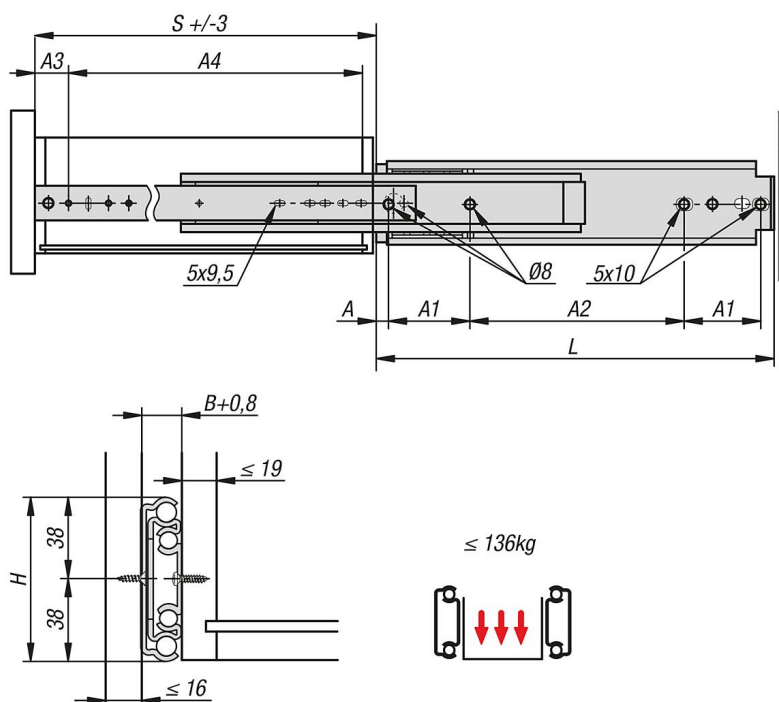
Nelle guide telescopiche con estensione totale, la corsa corrisponde alla lunghezza di montaggio, tale caratteristica garantisce un maggiore comfort e una maggiore accessibilità. Meccanismo di ritenuta in posizione chiusa.

La capacità di carico dinamica delle guide telescopiche indica la capacità di carico massima di una coppia di guide telescopiche montate verticalmente quando sono estratte completamente. Le capacità di carico indicate si riferiscono al valore massimo con 60.000 cicli.

Nota bene:

Il carico di tutte le guide telescopiche è testato in conformità alla norma DIN EN 15338 livello 3.

Disegni



Sintesi articoli

Guide telescopiche in acciaio per il montaggio laterale, estensione totale, capacità di carico fino a 136 kg

Sintesi articoli

Guide telescopiche in acciaio per il montaggio laterale, estensione totale, capacità di carico fino a 136 kg

N. ordine	A	A1	A2	A3	A4	B	H	L	Corsa S	Capacità di carico per palo kg
K1581.0310	15	76	127	34	217,5	19	76	310	310	136
K1581.0360	15	76	178	34	268,5	19	76	360	360	136
K1581.0410	15	76	228,5	34	319,5	19	76	410	410	136
K1581.0460	15	76	279,5	34	370	19	76	460	460	136
K1581.0510	15	76	330	34	421	19	76	510	510	136
K1581.0560	15	76	381	34	471,5	19	76	560	560	136
K1581.0610	15	76	432	34	522,5	19	76	610	610	136
K1581.0660	15	76	482,5	34	573,5	19	76	660	660	136
K1581.0710	15	76	533,5	34	624	19	76	710	710	136
K1581.0760	15	76	584	34	675	19	76	760	760	136
K1581.0810	15	76	635	34	725	19	76	810	810	136
K1581.0860	15	76	686	34	776	19	76	860	860	136
K1581.0910	15	76	736	34	827	19	76	910	910	136