

Guide telescopiche in acciaio per il montaggio laterale, estensione extra, capacità di carico fino a 90 kg

Descrizione articolo/immagini prodotto



Descrizione

Materiale:

Guide in acciaio.
Gabbie a sfere in acciaio e plastica.
Sfere in acciaio C.

Versione:

Guide zincate, passivate blu.
Sfere temprate.

Indicazioni per l'acquisto:

Fornite in coppia

Nota:

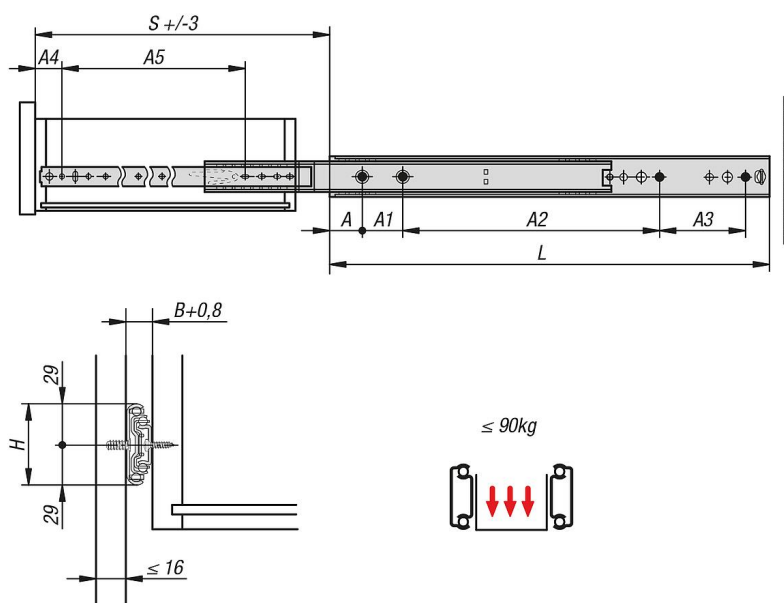
Nelle guide telescopiche con estensione extra, la lunghezza della corsa è maggiore della lunghezza di montaggio. Meccanismo di ritenuta in posizione chiusa. Attraverso l'azionamento della leva di sbloccaggio è possibile estrarre il cassetto senza problemi e separarlo dalla guida.

La capacità di carico dinamica delle guide telescopiche indica la capacità di carico massima di una coppia di guide telescopiche montate verticalmente quando sono estratte completamente. Le capacità di carico indicate si riferiscono al valore massimo con 20.000 cicli.

Nota bene:

Il carico di tutte le guide telescopiche è testato in conformità alla norma DIN EN 15338 livello 1.

Disegni



Sintesi articoli

Guide telescopiche in acciaio per il montaggio laterale, estensione extra, capacità di carico fino a 90 kg

Guide telescopiche in acciaio per il montaggio laterale, estensione extra, capacità di carico fino a 90 kg

Sintesi articoli

N. ordine	A	A1	A2	A3	A4	A5	B	H	L	Corsa S	Capacità di carico per paio kg
K1580.0300	31,75	57	122	-	31,75	233,5	19	58	300	338	90
K1580.0350	31,75	57	172	-	31,75	283,5	19	58	350	388	90
K1580.0400	31,75	57	111	111	31,75	333,5	19	58	400	438	90
K1580.0450	31,75	57	136	136	31,75	383,5	19	58	450	488	90
K1580.0500	31,75	57	161	161	31,75	433,5	19	58	500	538	90
K1580.0550	31,75	57	186	186	31,75	483,5	19	58	550	588	90
K1580.0600	31,75	57	211	211	31,75	533,5	19	58	600	638	90
K1580.0650	31,75	57	236	236	31,75	583,5	19	58	650	688	90
K1580.0700	31,75	57	261	261	31,75	633,5	19	58	700	738	90