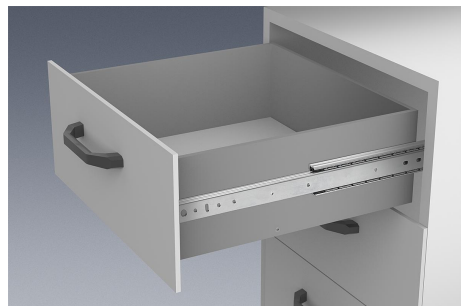


Guide telescopiche in acciaio per il montaggio laterale, estensione extra, capacità di carico fino a 60 kg

Descrizione articolo/immagini prodotto



Descrizione

Materiale:

Guide in acciaio.
Gabbie a sfere in acciaio e plastica.
Sfere in acciaio C.

Versione:

Guide zincate, passivate blu.
Sfere temprate.

Indicazioni per l'acquisto:

Fornite in coppia

Nota:

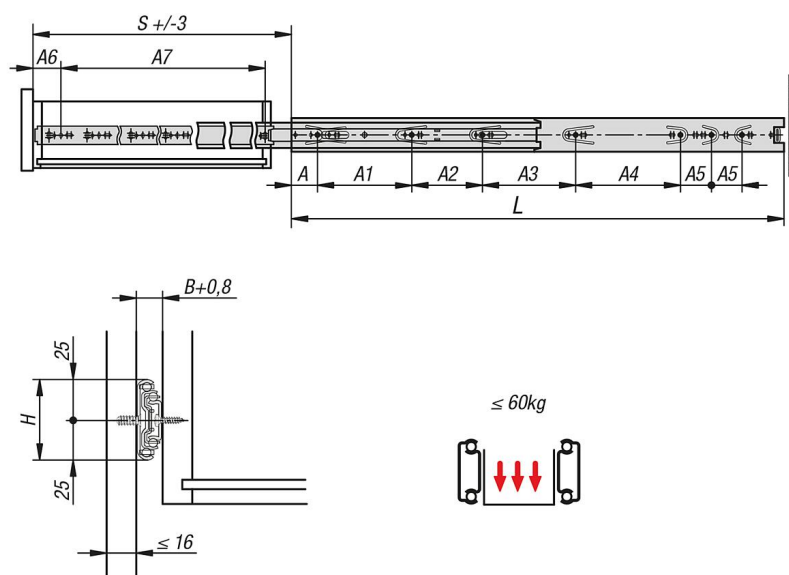
Nelle guide telescopiche con estensione extra, la lunghezza della corsa è maggiore della lunghezza di montaggio. Meccanismo di ritenuta in posizione chiusa. Attraverso l'azionamento della leva di sbloccaggio è possibile estrarre il cassetto senza problemi e separarlo dalla guida.

La capacità di carico dinamica delle guide telescopiche indica la capacità di carico massima di una coppia di guide telescopiche montate verticalmente quando sono estratte completamente. Le capacità di carico indicate si riferiscono al valore massimo con 20.000 cicli.

Nota bene:

Il carico di tutte le guide telescopiche è testato in conformità alla norma DIN EN 15338 livello 1.

Disegni



Sintesi articoli

Guide telescopiche in acciaio per il montaggio laterale, estensione extra, capacità di carico fino a 60 kg

Guide telescopiche in acciaio per il montaggio laterale, estensione extra, capacità di carico fino a 60 kg

Sintesi articoli

N. ordine	A	A1	A2	A3	A4	A5	A6	A7	B	H	L	Corsa S	Capacità di carico per paio kg
K1578.0250	35	128	-	-	-	-	35	192	12,7	50	250	288	60
K1578.0300	35	128	96	-	-	-	35	242	12,7	50	300	338	60
K1578.0350	35	128	96	-	-	-	35	292	12,7	50	350	388	60
K1578.0400	35	128	96	96	-	-	35	342	12,7	50	400	438	60
K1578.0450	35	128	96	128	-	-	35	392	12,7	50	450	488	60
K1578.0500	35	128	96	128	64	-	35	442	12,7	50	500	538	60
K1578.0550	35	128	96	128	64	32	35	492	12,7	50	550	588	60
K1578.0600	35	128	96	128	96	32	35	542	12,7	50	600	638	60
K1578.0650	35	128	96	128	160	32	35	592	12,7	50	650	688	60
K1578.0700	35	128	96	128	192	32	35	642	12,7	50	700	738	60