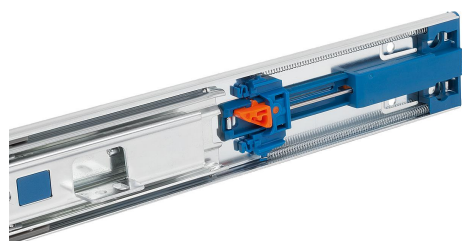
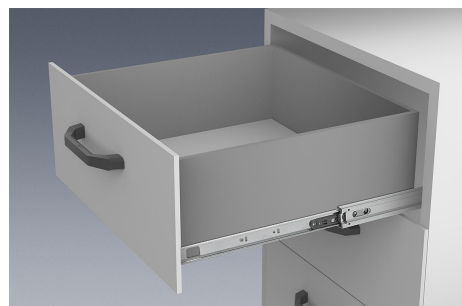


Guide telescopiche in acciaio per il montaggio su supporto, estensione totale, capacità di carico fino a 35 kg

Descrizione articolo/immagini prodotto



Descrizione

Materiale:

Guide in acciaio.
Gabbie a sfere in acciaio e plastica.
Sfere in acciaio C.

Versione:

Guide zincate, passivate blu.
Sfere temprate.

Indicazioni per l'acquisto:

Fornite in coppia

Nota:

Nelle guide telescopiche con estensione totale, la corsa corrisponde alla lunghezza di montaggio, tale caratteristica garantisce un maggiore comfort e una maggiore accessibilità. Meccanismo di ritenuta in posizione chiusa. Attraverso l'azionamento della leva di sbloccaggio è possibile estrarre il cassetto senza problemi e separarlo dalla guida.

Con la chiusura smorzata le guide telescopiche vengono chiuse in modo attenuato e si portano automaticamente in posizione di finecorsa.

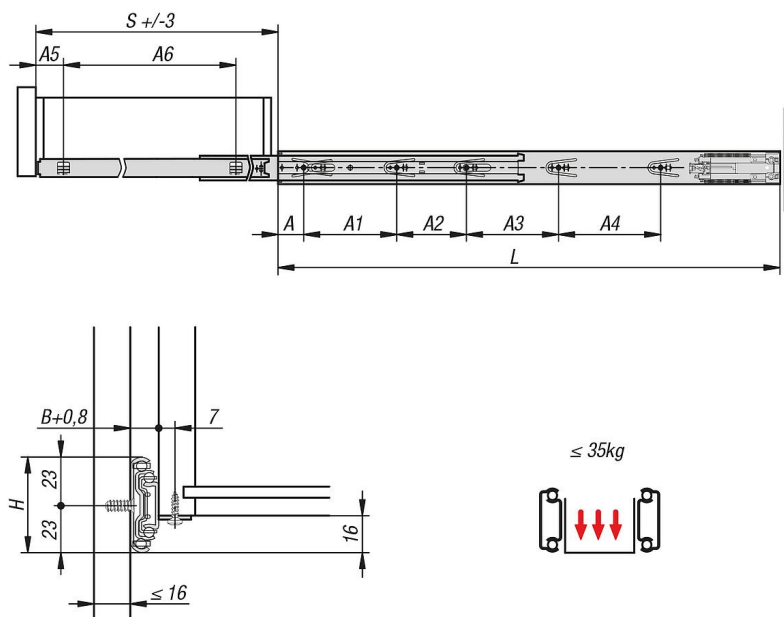
I collegamenti a vite laterali sulle guide interne vengono sostituiti da angoli d'appoggio.

La capacità di carico dinamica delle guide telescopiche indica la capacità di carico massima di una coppia di guide telescopiche montate verticalmente quando sono estratte completamente. Le capacità di carico indicate si riferiscono al valore massimo con 50.000 cicli.

Nota bene:

Il carico di tutte le guide telescopiche è testato in conformità alla norma DIN EN 15338 livello 2.

Disegni



Guide telescopiche in acciaio per il montaggio su supporto, estensione totale, capacità di carico fino a 35 kg

Sintesi articoli

Guide telescopiche in acciaio per il montaggio a sormonto, estensione totale, capacità di carico fino a 35 kg

N. ordine	A	A1	A2	A3	A4	A5	A6	B	H	L	Corsa S	Capacità di carico per paio kg
K1573.0300	35	128	-	-	-	35	230	12,7	46	300	300	35
K1573.0350	35	128	64	-	-	35	280	12,7	46	350	350	35
K1573.0400	35	128	64	-	-	35	315	12,7	46	400	400	35
K1573.0450	35	128	96	-	-	35	365	12,7	46	450	450	35
K1573.0500	35	128	96	64	-	35	415	12,7	46	500	500	35
K1573.0550	35	128	96	128	-	35	465	12,7	46	550	550	35
K1573.0600	35	128	96	160	-	35	515	12,7	46	600	600	35
K1573.0650	35	128	96	128	96	35	565	12,7	46	650	650	35
K1573.0690	35	128	96	128	128	35	615	12,7	46	690	690	35