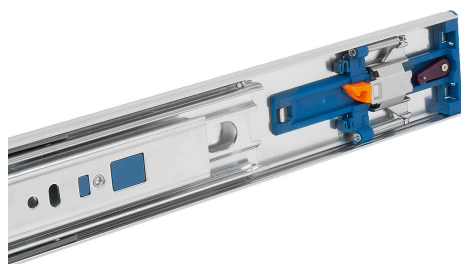
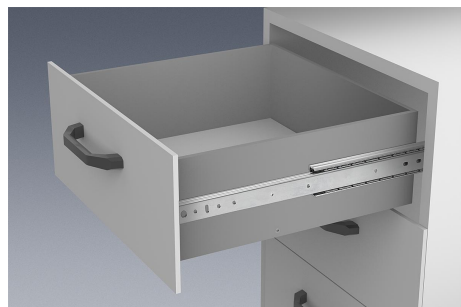


## Guide telescopiche in acciaio per il montaggio laterale, estensione totale, capacità di carico fino a 35 kg

Descrizione articolo/immagini prodotto



### Descrizione

#### Materiale:

Guide in acciaio.  
Gabbie a sfere in acciaio e plastica.  
Sfere in acciaio C.

#### Versione:

Guide zincate, passivate blu.  
Sfere temprate.

#### Indicazioni per l'acquisto:

Fornite in coppia

#### Nota:

Nelle guide telescopiche con estensione totale, la corsa corrisponde alla lunghezza di montaggio, tale caratteristica garantisce un maggiore comfort e una maggiore accessibilità. Meccanismo di ritenuta in posizione chiusa. Attraverso l'azionamento della leva di sbloccaggio è possibile estrarre il cassetto senza problemi e separarlo dalla guida.

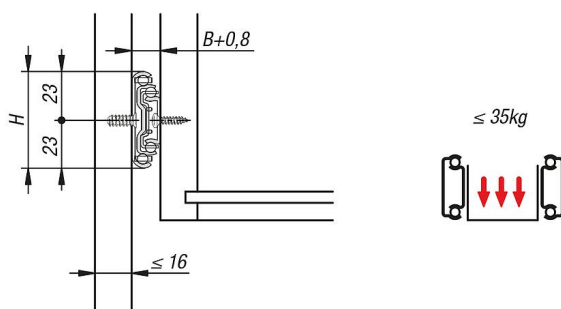
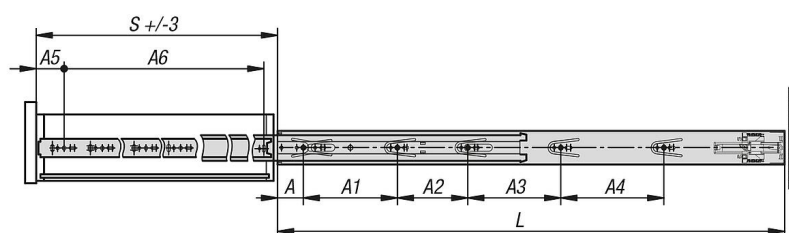
Esercitando una leggera pressione, le guide telescopiche fuoriescono automaticamente e quasi senza rumore.

La capacità di carico dinamica delle guide telescopiche indica la capacità di carico massima di una coppia di guide telescopiche montate verticalmente quando sono estratte completamente. Le capacità di carico indicate si riferiscono al valore massimo con 50.000 cicli.

#### Nota bene:

Il carico di tutte le guide telescopiche è testato in conformità alla norma DIN EN 15338 livello 2.

### Disegni



## Guide telescopiche in acciaio per il montaggio laterale, estensione totale, capacità di carico fino a 35 kg

Sintesi articoli

### Guide telescopiche in acciaio per il montaggio laterale, estensione totale, capacità di carico fino a 35 kg

N. ordine	A	A1	A2	A3	A4	A5	A6	B	H	L	Corsa S	Capacità di carico per paio kg
<b>K1572.0300</b>	35	128	-	-	-	35	192	12,7	46	300	300	35
<b>K1572.0350</b>	35	128	64	-	-	35	242	12,7	46	350	350	35
<b>K1572.0400</b>	35	128	96	-	-	35	292	12,7	46	400	400	35
<b>K1572.0450</b>	35	128	160	-	-	35	342	12,7	46	450	450	35
<b>K1572.0500</b>	35	128	96	96	-	35	392	12,7	46	500	500	35
<b>K1572.0550</b>	35	128	96	128	-	35	442	12,7	46	550	550	35
<b>K1572.0600</b>	35	128	96	128	96	35	492	12,7	46	600	600	35
<b>K1572.0650</b>	35	128	96	128	128	35	542	12,7	46	650	650	35
<b>K1572.0700</b>	35	128	96	128	192	35	592	12,7	46	700	700	35