

Manopole a lobi in plastica con boccola sporgente in acciaio forma K, bussola filettata

Descrizione articolo/immagini prodotto



Descrizione

Descrizione del prodotto:

La manopola a lobi in resina termoindurente si contraddistingue per un contorno maniglia chiuso. La superficie di contatto della boccola in acciaio sporgente è in posizione orizzontale rispetto all'asse filettato e consente un collegamento a vite stabile.

Materiale:

Termoindurente PF 31.

Parti metalliche in acciaio classe di resistenza 5.8 o acciaio inox 1.4305.

Versione:

Resina termoindurente colore nero, finitura lucida.

Parti in acciaio passivate blu o acciaio inox non trattato.

Vantaggi:

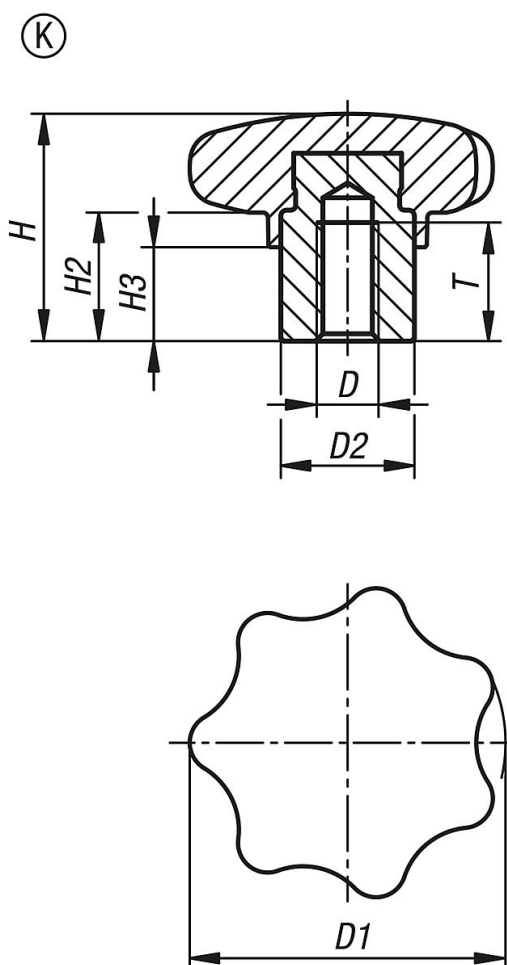
Superficie di contatto resistente all'usura

Contorno impugnatura chiuso

Su richiesta:

Forma H: bussola con foro cieco

Disegni



Manopole a lobi in plastica con boccola sporgente in acciaio forma K, bussola filettata

Sintesi articoli

| N. ordine | Materiale componenti | Forma | D | D1 | D2 | H | H2 | H3 | T |
|-------------|----------------------|-------|-----|----|------|----|----|-----|----|
| K1514.23206 | acciaio | K | M6 | 32 | 13,5 | 23 | 13 | 9,5 | 12 |
| K1514.24006 | acciaio | K | M6 | 40 | 13,5 | 25 | 13 | 10 | 12 |
| K1514.24008 | acciaio | K | M8 | 40 | 13,5 | 25 | 13 | 10 | 12 |
| K1514.25008 | acciaio | K | M8 | 50 | 19 | 32 | 17 | 12 | 17 |
| K1514.25010 | acciaio | K | M10 | 50 | 19 | 32 | 17 | 12 | 17 |
| K1514.26310 | acciaio | K | M10 | 63 | 19 | 40 | 20 | 15 | 17 |
| K1514.26312 | acciaio | K | M12 | 63 | 19 | 40 | 20 | 15 | 17 |
| K1514.33206 | acciaio inox | K | M6 | 32 | 13,5 | 23 | 13 | 9,5 | 12 |
| K1514.34006 | acciaio inox | K | M6 | 40 | 13,5 | 25 | 13 | 10 | 12 |
| K1514.34008 | acciaio inox | K | M8 | 40 | 13,5 | 25 | 13 | 10 | 12 |
| K1514.35008 | acciaio inox | K | M8 | 50 | 19 | 32 | 17 | 12 | 17 |
| K1514.35010 | acciaio inox | K | M10 | 50 | 19 | 32 | 17 | 12 | 17 |
| K1514.36310 | acciaio inox | K | M10 | 63 | 19 | 40 | 20 | 15 | 17 |
| K1514.36312 | acciaio inox | K | M12 | 63 | 19 | 40 | 20 | 15 | 17 |