

Mini ginocchiera di serraggio rapido orizzontale con piede orizzontale e mandrino pressore fisso

Descrizione articolo/immagini prodotto



Descrizione

Materiale:

Acciaio o acciaio inox.

Versione:

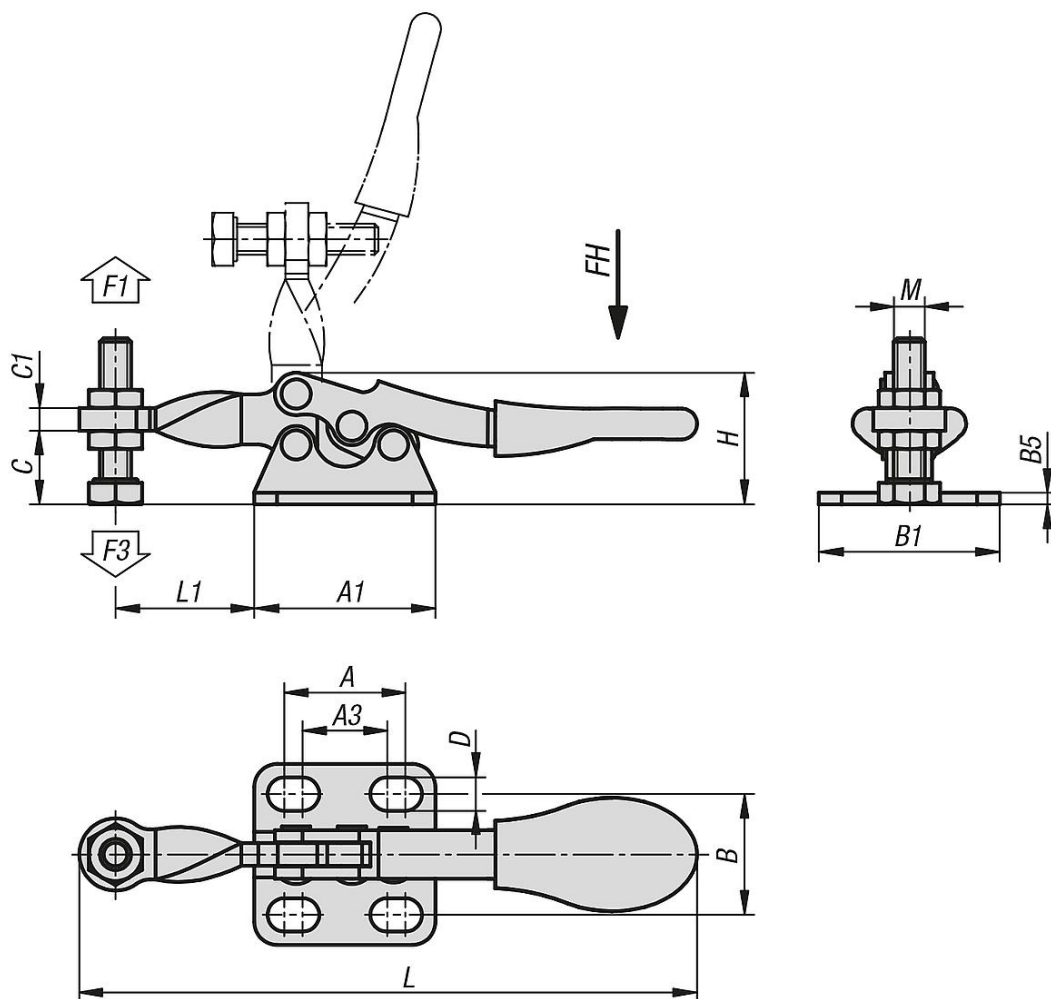
Acciaio zincato.

Acciaio inox non trattato.

Impugnatura in plastica resistente all'olio.

Mini ginocchiera di serraggio rapido orizzontale con piede orizzontale e mandrino pressore fisso

Disegni



Sintesi articoli

Mini ginocchiera di serraggio rapido con piede orizzontale e mandrino pressore fisso

N. ordine	Materiale corpo base	Angolo di apertura braccio di sostegno	Angolo di apertura maniglia	Forza manuale FH N	Forza di tenuta F1 N	Forza di bloccaggio F3 N
K1541.00500	acciaio	90°	75°	80	500	250
K1541.10500	acciaio inox	90°	75°	80	500	250

N. ordine	Materiale corpo base	A	A1	A3	B	B1	B5	C	C1	D	H	L	L1	M
K1541.00500	acciaio	15,9	23,8	11,1	15,9	23,8	1,5	9,7	3	4,4	17,3	81,2	18,3	M4x20
K1541.10500	acciaio inox	15,9	23,8	11,1	15,9	23,8	1,5	9,7	3	4,4	17,3	81,2	18,3	M4x20