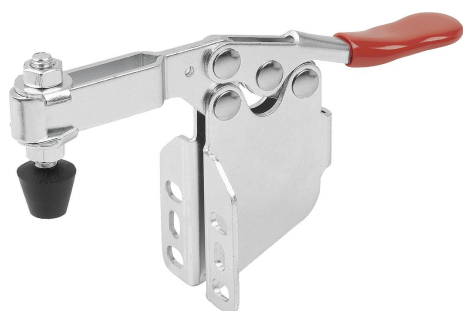


## Ginocchiera di serraggio rapido orizzontale con base ad angolo e mandrino pressore regolabile

Descrizione articolo/immagini prodotto



### Descrizione

**Materiale:**

Acciaio.

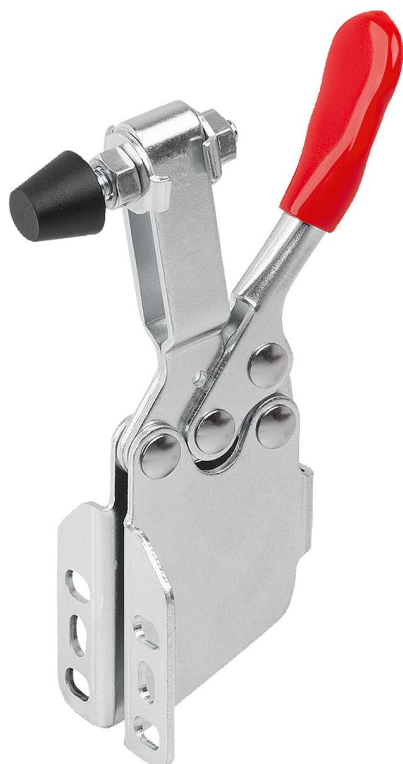
**Versione:**

Acciaio zincato.

Impugnatura in plastica resistente all'olio.

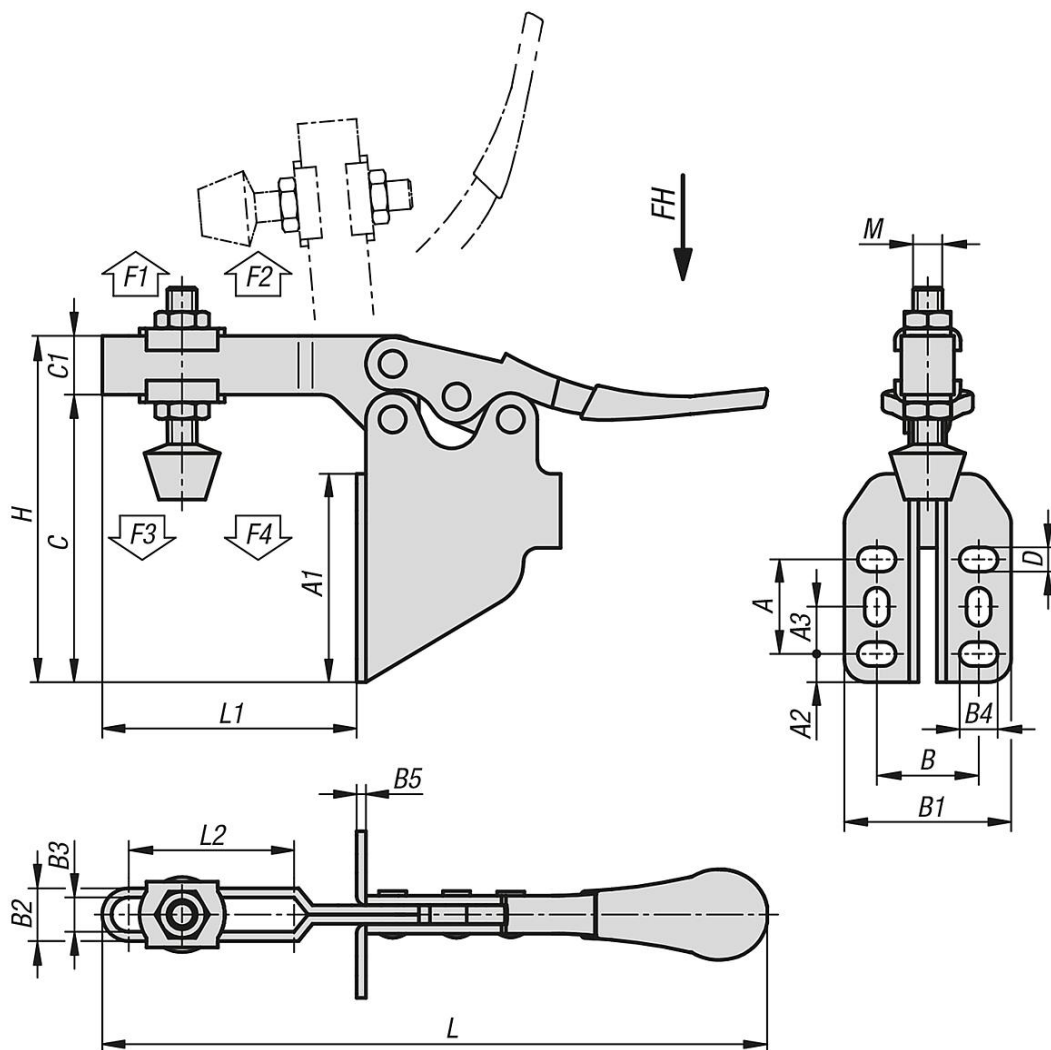
**Nota:**

Mandrino di pressione con pressore in neoprene.



# Ginocchiera di serraggio rapido orizzontale con base ad angolo e mandrino pressore regolabile

Disegni



## Sintesi articoli

### Ginocchiera di serraggio rapido orizzontale con base ad angolo e mandrino pressore regolabile

N. ordine	Angolo di apertura braccio di sostegno	Angolo di apertura maniglia	Forza manuale FH N	Forza di tenuta F1 N	Forza di tenuta F2 N	Forza di bloccaggio F3 N	Forza di bloccaggio F4 N
K1542.01200	85°	73°	100	600	1200	300	700
K1542.02800	90°	65°	160	1200	2800	600	1000

N. ordine	A	A1	A2	A3	B	B1	B2	B3	B4	B5	C	C1	D	H	L	L1	L2	M
K1542.01200	20,4	45	6,1	10,2	22	36	11,4	7,4	8,2	2	62,1	12,7	5,2	74,8	143,5	54,9	35,6	M6x44
K1542.02800	21,4	40	5,9	10,7	27,6	42,4	14,7	8,7	9,7	3	67,2	12,7	6,7	79,9	173	68	39,1	M8x63