

Mini ginocchiera di serraggio rapido orizzontale con base orizzontale a sinistra e mandrino pressore regolabile

Descrizione articolo/immagini prodotto



Descrizione

Materiale:

Acciaio.

Versione:

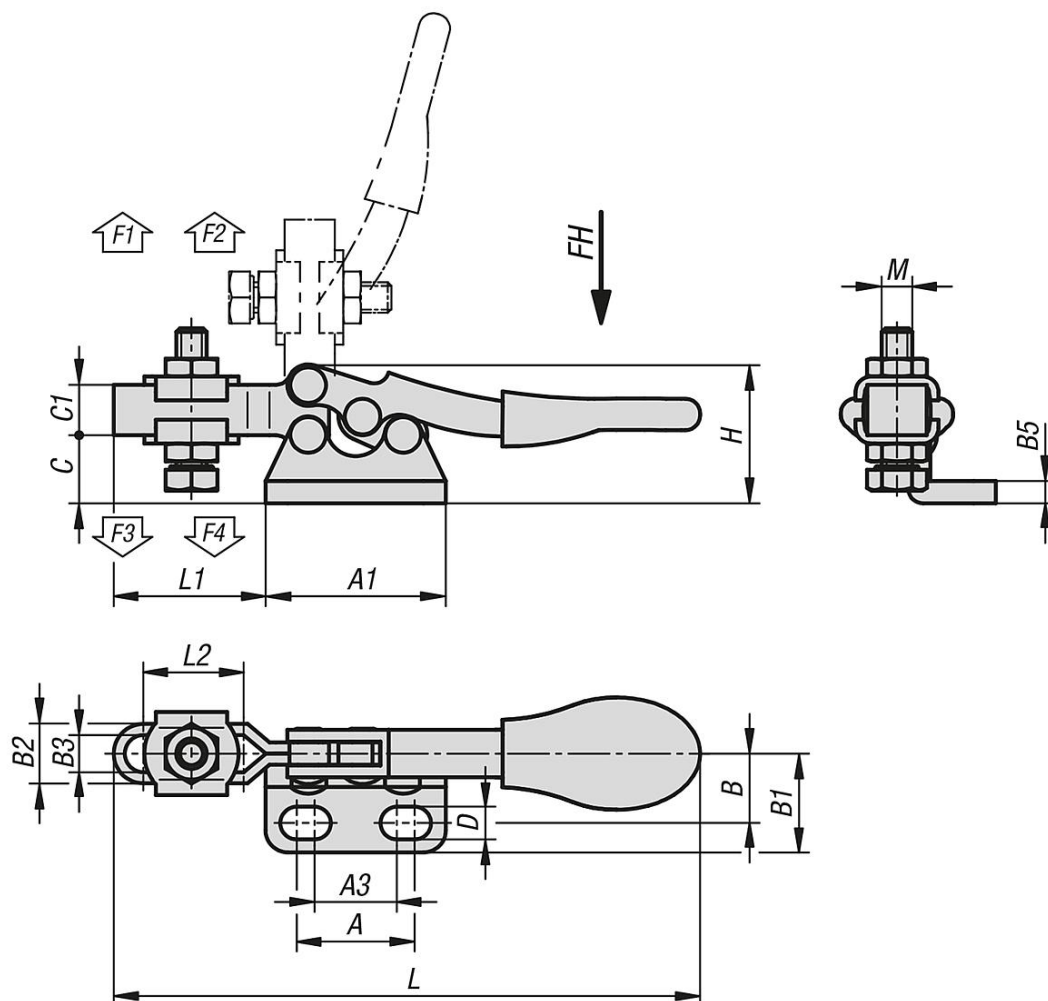
Acciaio zincato.

Impugnatura in plastica resistente all'olio.



Mini ginocchiera di serraggio rapido orizzontale con base orizzontale a sinistra e mandrino pressore regolabile

Disegni



Sintesi articoli

Mini ginocchiera di serraggio rapido orizzontale con piede orizzontale a sinistra e mandrino pressore regolabile

N. ordine	Angolo di apertura braccio di sostegno		Angolo di apertura maniglia		Forza manuale FH N	Forza di tenuta F1 N	Forza di tenuta F2 N	Forza di bloccaggio F3 N	Forza di bloccaggio F4 N
K1543.0250	90°		75°		80	250	500	150	350

N. ordine	A	A1	A3	B	B1	B2	B3	B5	C	C1	D	H	L	L1	L2	M
K1543.0250	15,9	24,3	11,1	9,4	13,3	8	5	3	9,2	6,8	4,4	18,7	79	20,5	13,5	M4x20