

Ginocchiera a spinta con staffa

Descrizione articolo/immagini prodotto



Descrizione

Materiale:

Acciaio.

Versione:

Acciaio zincato e passivato.

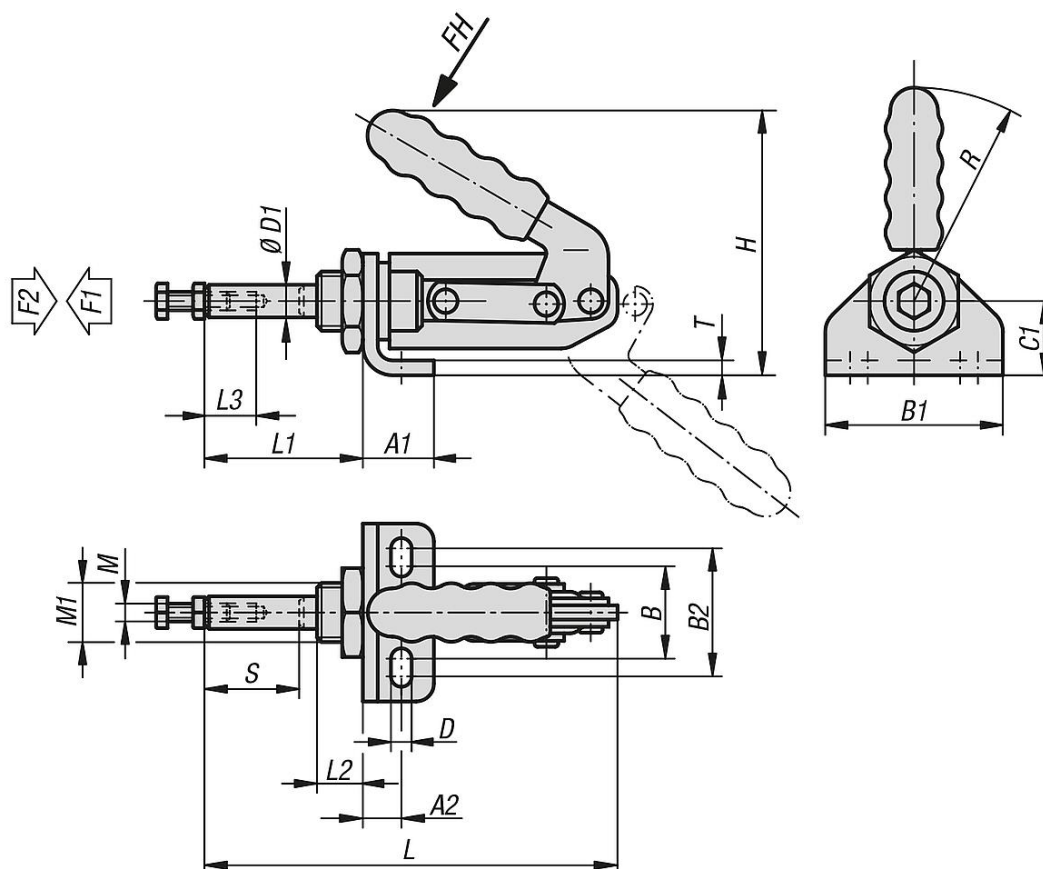
Impugnatura in plastica resistente all'olio.

Nota:

I tenditori si arrestano in posizione di presa chiusa e aperta. Possono essere quindi impiegati sia a pressione sia a trazione.

Con il dado di fissaggio consegnato è possibile inoltre montare il tenditore in qualsiasi posizione desiderata.

Disegni



Sintesi articoli

Ginocchiera a spinta orizzontale con staffa

Ginocchiera a spinta con staffa

Sintesi articoli

N. ordine	Angolo di apertura maniglia	Forza manuale FH N	Forza di bloccaggio F1 N	Forza di tenuta F2 N
K1546.02400	190°	150	1200	2400
K1546.04000	185°	180	2000	4000

N. ordine	A1	A2	B	B1	B2	C1	D	D1	H	L	L1	L2	L3	M	M1	R	T	Corsa S
K1546.02400	22,4	13,4	30	57	42	25	6,5	11	85	136	51	13	12	M6	M20x1,5	60	4	32
K1546.04000	28	15,5	30	64	45	30	8,5	16	120	173	59,5	17,5	20	M10	M24x1,5	90	4,5	38