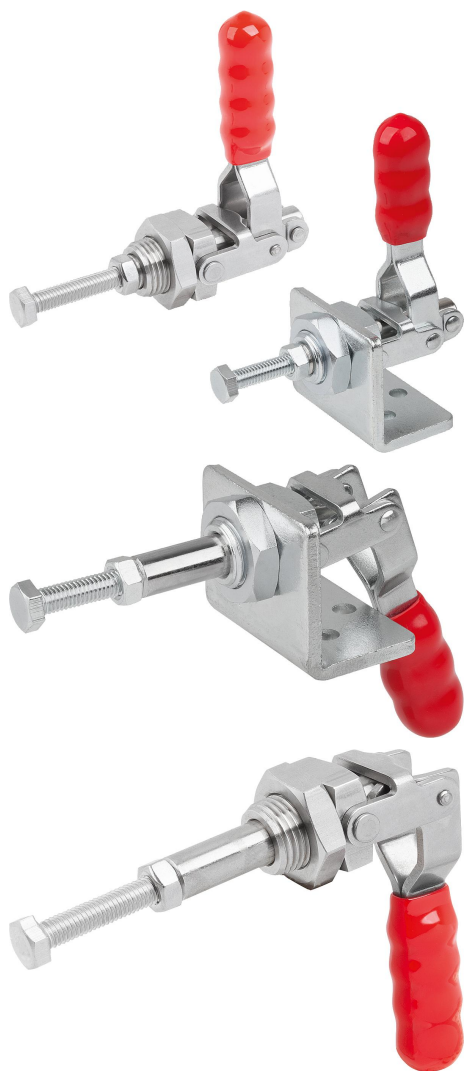


Ginocchiera a spinta con staffa

Descrizione articolo/immagini prodotto



Descrizione

Materiale:

Acciaio o acciaio inox.

Versione:

Acciaio zincato e passivato.

Acciaio inox non trattato.

Impugnatura in plastica resistente all'olio

Nota:

I tenditori si arrestano in posizione di presa chiusa e aperta. Possono essere quindi impiegati sia a pressione sia a trazione.

Con il dado di fissaggio consegnato è possibile inoltre montare il tenditore in qualsiasi posizione desiderata.

Attenzione:

I modelli in acciaio inox sono senza staffa.

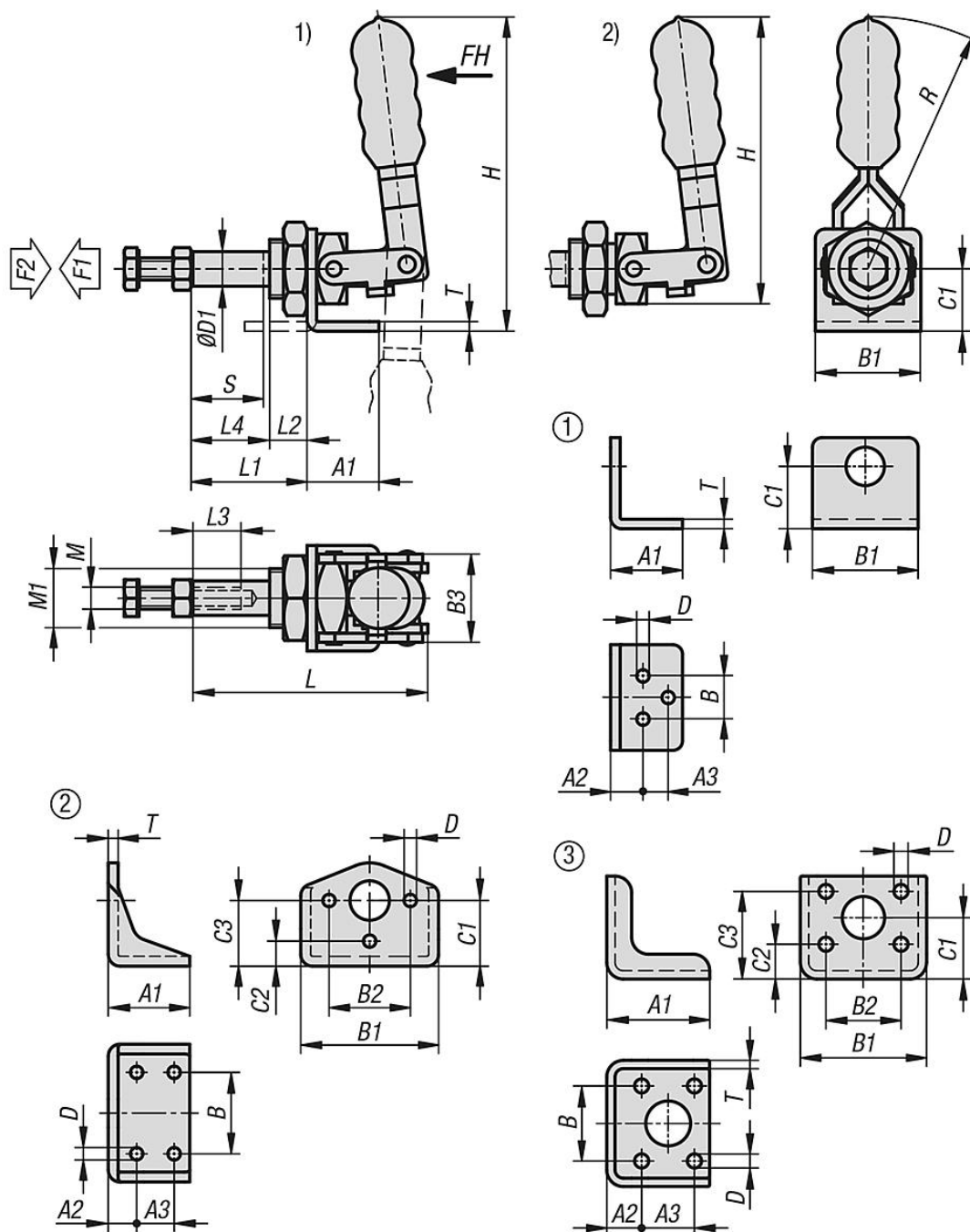
Nota disegno:

1) con staffa d'appoggio

2) senza staffa d'appoggio

Ginocchiera a spinta con staffa

Disegni



Sintesi articoli

Ginocchiera a spinta orizzontale con staffa

N. ordine	Materiale corpo base	Versione 2	Disposizione dei fori	Angolo di apertura maniglia	Forza manuale FH N	Forza di bloccaggio F1 N	Forza di tenuta F2 N
K1547.01000	acciaio	con staffa d'appoggio	1	189°	40	500	1000
K1547.02000	acciaio	con staffa d'appoggio	2	186°	60	1000	2000
K1547.04000	acciaio	con staffa d'appoggio	3	181°	100	2000	4000
K1547.11000	acciaio inox	senza staffa d'appoggio	-	189°	40	500	1000
K1547.12000	acciaio inox	senza staffa d'appoggio	-	186°	60	1000	2000
K1547.14000	acciaio inox	senza staffa d'appoggio	-	181°	100	2000	4000

Ginocchiera a spinta con staffa

Sintesi articoli

N. ordine	Materiale corpo base	A1	A2	A3	B	B1	B2	B3	C1	C2	C3	D	D1	H	L	L1	L2	L3	L4	M	M1	R	T	Corsa S
K1547.01000	acciaio	30	13,5	10,5	18	44	-	24	26	-	-	5,2	9,4	94,5	64,3	30	8,7	15,8	21,3	M6	M16x1,5	68,5	4	20,3
K1547.02000	acciaio	41,3	14,4	19	41,3	69,9	41,3	28,6	33	12,7	33,3	5,6	10,9	123	118,7	41,7	11	25,4	40,7	M8	M20x1,5	90	5	40
K1547.04000	acciaio	62	21	31,8	45,2	76	45,2	40	37	21	52,8	8,5	15,9	164,5	169,2	86	17	32	69	M10	M27x2	127	5	66,7
K1547.11000	acciaio inox	-	-	-	-	-	-	-	-	-	-	-	9,4	78	64,3	34	12,7	15,8	21,3	M6	M16x1,5	68,5	-	20,3
K1547.12000	acciaio inox	-	-	-	-	-	-	-	-	-	-	-	10,9	100,9	118,7	46,7	16	25,4	40,7	M8	M20x1,5	90	-	40
K1547.14000	acciaio inox	-	-	-	-	-	-	-	-	-	-	-	15,9	143	169,2	91	22	32	69	M10	M27x2	127	-	66,7