

Ganasce lisce rivestite in metallo duro

Descrizione articolo/immagini prodotto



Descrizione

Descrizione del prodotto:

Le ganasce lisce vengono utilizzate per il fissaggio laterale di superfici del pezzo in lavorazione pre-lavorate e rettificata.

Materiale:

Acciaio.

Versione:

temprato, non trattato.

Scala incisa a laser.

Superficie di contatto in metallo duro.

Nota:

Altre informazioni sui prodotti sono riportate nelle istruzioni di utilizzo.

Accessori:

Viti Torx M6x10

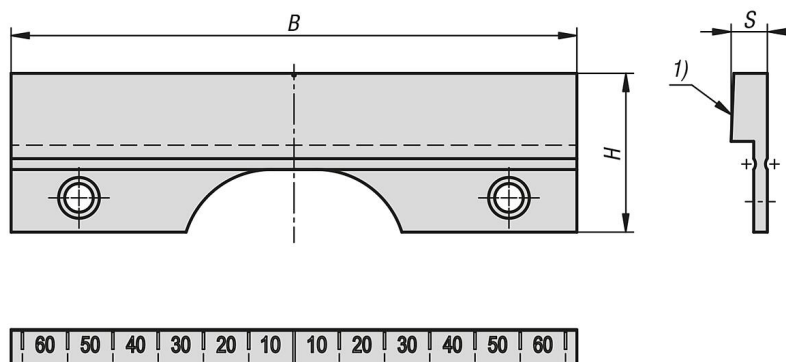
Uso:

Per superfici del pezzo in lavorazione pre-lavorate e rettificata.

Nota disegno:

1) Superficie di contatto in metallo duro

Disegni



Sintesi articoli

Ganasce lisce, rivestite in metallo duro

N. ordine	B	H	S
K1557.0900	90	35	8
K1557.1250	125	35	8,5

