

Maniglie a leva in plastica con filettatura esterna e amplificatore di forza di serraggio, inserto filettato in acciaio inox

Descrizione articolo/immagini prodotto



Descrizione

Descrizione del prodotto:

Le maniglie a leva con moltiplicatore della forza di serraggio integrato possono aumentare la forza di serraggio fino al 75% rispetto alle maniglie a leva standard.

Inoltre questo prodotto può essere utilizzato anche da persone con una limitata forza della mano (p.es. in riabilitazione) per ottenere forze di serraggio comparabili con meno sforzo. È inoltre necessaria una forza manuale inferiore per il rilascio delle maniglie a leva serrate.

L'aumento della forza di serraggio è ottenuto grazie al cuscinetto ad aghi assiale installato, che durante il serraggio genera un attrito superficiale molto basso sulla superficie di contatto fissa. Le rondelle di contatto temprate sono progettate per elevate forze di serraggio e il cuscinetto con il suo elevato coefficiente di carico garantisce una lunga durata.

Con la grande superficie di appoggio fissa il componente serrato viene protetto in modo permanente. Una rondella non è quindi più necessaria.

Grazie alla costruzione modulare, sono disponibili molti modelli speciali.

Materiale:

Impugnatura in plastica rinforzata con fibra di vetro con ghiera dentata in zinco pressofuso.

Parti metalliche in acciaio inox, 1.4305.

Versione:

Parti metalliche non trattate.

Cuscinetto ad aghi assiale con rondelle di contatto temprate e rettificata.

Modalità di utilizzo

La leva rimane in posizione attraverso il blocco di una corona dentata, consentendo di fissare il pezzo. Il rilascio avviene sollevando la leva questa può essere posizionata e reinserita nella corona dentata.

Utilizzo:

Costruzione di macchine, apparecchi ed impianti, settore della riabilitazione.

Montaggio:

La profondità di avvitamento deve essere pari ad almeno 2 volte il diametro della filettatura e la filettatura deve essere leggermente lubrificata durante l'installazione.

Vantaggi:

Significativo aumento delle forze di serraggio a parità di coppia di serraggio.

Cuscinetto ad aghi assiale di alta qualità con elevata capacità di carico e lunga durata.

La superficie di appoggio fissa protegge il componente.

Su richiesta:

Modelli speciali.

Ulteriori colori e lunghezze di filettatura.

Nota disegno:

1) Punta DIN EN ISO 4753

Maniglie a leva in plastica con filettatura esterna e amplificatore di forza di serraggio, inserto filettato in acciaio inox

Descrizione articolo/immagini prodotto



Maniglie a leva in plastica con filettatura esterna e amplificatore di forza di serraggio, inserto filettato in acciaio inox

Descrizione articolo/immagini prodotto



Maniglie a leva in plastica con filettatura esterna e amplificatore di forza di serraggio, inserto filettato in acciaio inox

Descrizione articolo/immagini prodotto



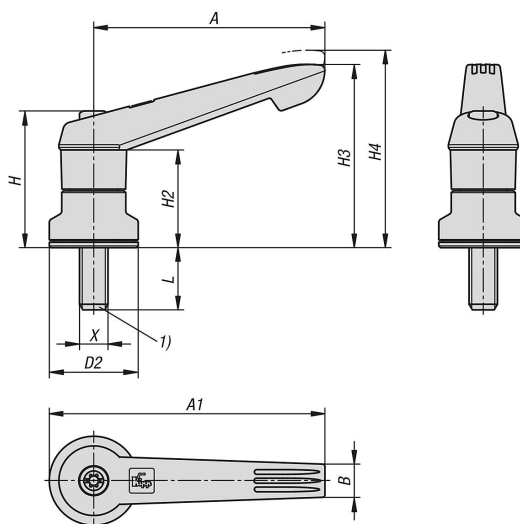
Maniglie a leva in plastica con filettatura esterna e amplificatore di forza di serraggio, inserto filettato in acciaio inox

Descrizione articolo/immagini prodotto

Disinnestare
tramite sollevamento



Disegni



Sintesi articoli

Maniglia a leva plastica con filettatura esterna e moltiplicatore della forza di serraggio

N. ordine	Colore corpo base	X	D2	H	H2	H3	H4	A	A1	B	L
K1598.51288X20	grigio luce RAL 7035	M12	35	59,1	43	82,8	87,8	109,9	127,4	15,6	20
K1598.51288X50	grigio luce RAL 7035	M12	35	59,1	43	82,8	87,8	109,9	127,4	15,6	50
K1598.41088X50	grigio luce RAL 7035	M10	30	53,1	36	71,1	76,1	95,4	110,4	13,2	50
K1598.41088X20	grigio luce RAL 7035	M10	30	53,1	36	71,1	76,1	95,4	110,4	13,2	20
K1598.41088X40	grigio luce RAL 7035	M10	30	53,1	36	71,1	76,1	95,4	110,4	13,2	40
K1598.51288X40	grigio luce RAL 7035	M12	35	59,1	43	82,8	87,8	109,9	127,4	15,6	40
K1598.51288X30	grigio luce RAL 7035	M12	35	59,1	43	82,8	87,8	109,9	127,4	15,6	30
K1598.41088X30	grigio luce RAL 7035	M10	30	53,1	36	71,1	76,1	95,4	110,4	13,2	30
K1598.2081X10	grigio nerastro RAL 7021	M8	25	38,5	27,5	51,6	55,6	65	77,5	9,4	10
K1598.2081X20	grigio nerastro RAL 7021	M8	25	38,5	27,5	51,6	55,6	65	77,5	9,4	20
K1598.2081X30	grigio nerastro RAL 7021	M8	25	38,5	27,5	51,6	55,6	65	77,5	9,4	30
K1598.2081X40	grigio nerastro RAL 7021	M8	25	38,5	27,5	51,6	55,6	65	77,5	9,4	40

Maniglie a leva in plastica con filettatura esterna e amplificatore di forza di serraggio, inserto filettato in acciaio inox

Sintesi articoli

N. ordine	Colore corpo base	X	D2	H	H2	H3	H4	A	A1	B	L
K1598.3101X15	grigio nerastro RAL 7021	M10	30	47	34	63,4	67,9	80	95	11,1	15
K1598.3101X30	grigio nerastro RAL 7021	M10	30	47	34	63,4	67,9	80	95	11,1	30
K1598.3101X40	grigio nerastro RAL 7021	M10	30	47	34	63,4	67,9	80	95	11,1	40
K1598.3101X50	grigio nerastro RAL 7021	M10	30	47	34	63,4	67,9	80	95	11,1	50
K1598.4101X20	grigio nerastro RAL 7021	M10	30	53,1	36	71,1	76,1	95,4	110,4	13,2	20
K1598.4101X30	grigio nerastro RAL 7021	M10	30	53,1	36	71,1	76,1	95,4	110,4	13,2	30
K1598.4101X40	grigio nerastro RAL 7021	M10	30	53,1	36	71,1	76,1	95,4	110,4	13,2	40
K1598.4101X50	grigio nerastro RAL 7021	M10	30	53,1	36	71,1	76,1	95,4	110,4	13,2	50
K1598.5121X20	grigio nerastro RAL 7021	M12	35	59,1	43	82,8	87,8	109,9	127,4	15,6	20
K1598.5121X30	grigio nerastro RAL 7021	M12	35	59,1	43	82,8	87,8	109,9	127,4	15,6	30
K1598.5121X40	grigio nerastro RAL 7021	M12	35	59,1	43	82,8	87,8	109,9	127,4	15,6	40
K1598.5121X50	grigio nerastro RAL 7021	M12	35	59,1	43	82,8	87,8	109,9	127,4	15,6	50
K1598.2082X10	arancio puro RAL 2004	M8	25	38,5	27,5	51,6	55,6	65	77,5	9,4	10
K1598.2082X20	arancio puro RAL 2004	M8	25	38,5	27,5	51,6	55,6	65	77,5	9,4	20
K1598.2082X30	arancio puro RAL 2004	M8	25	38,5	27,5	51,6	55,6	65	77,5	9,4	30
K1598.2082X40	arancio puro RAL 2004	M8	25	38,5	27,5	51,6	55,6	65	77,5	9,4	40
K1598.3102X15	arancio puro RAL 2004	M10	30	47	34	63,4	67,9	80	95	11,1	15
K1598.3102X30	arancio puro RAL 2004	M10	30	47	34	63,4	67,9	80	95	11,1	30
K1598.3102X40	arancio puro RAL 2004	M10	30	47	34	63,4	67,9	80	95	11,1	40
K1598.3102X50	arancio puro RAL 2004	M10	30	47	34	63,4	67,9	80	95	11,1	50
K1598.4102X20	arancio puro RAL 2004	M10	30	53,1	36	71,1	76,1	95,4	110,4	13,2	20
K1598.4102X30	arancio puro RAL 2004	M10	30	53,1	36	71,1	76,1	95,4	110,4	13,2	30
K1598.4102X40	arancio puro RAL 2004	M10	30	53,1	36	71,1	76,1	95,4	110,4	13,2	40
K1598.4102X50	arancio puro RAL 2004	M10	30	53,1	36	71,1	76,1	95,4	110,4	13,2	50
K1598.5122X20	arancio puro RAL 2004	M12	35	59,1	43	82,8	87,8	109,9	127,4	15,6	20
K1598.5122X30	arancio puro RAL 2004	M12	35	59,1	43	82,8	87,8	109,9	127,4	15,6	30
K1598.5122X40	arancio puro RAL 2004	M12	35	59,1	43	82,8	87,8	109,9	127,4	15,6	40
K1598.5122X50	arancio puro RAL 2004	M12	35	59,1	43	82,8	87,8	109,9	127,4	15,6	50
K1598.20816X10	giallo navone RAL 1021	M8	25	38,5	27,5	51,6	55,6	65	77,5	9,4	10
K1598.20816X20	giallo navone RAL 1021	M8	25	38,5	27,5	51,6	55,6	65	77,5	9,4	20
K1598.20816X30	giallo navone RAL 1021	M8	25	38,5	27,5	51,6	55,6	65	77,5	9,4	30
K1598.20816X40	giallo navone RAL 1021	M8	25	38,5	27,5	51,6	55,6	65	77,5	9,4	40
K1598.31016X15	giallo navone RAL 1021	M10	30	47	34	63,4	67,9	80	95	11,1	15
K1598.31016X30	giallo navone RAL 1021	M10	30	47	34	63,4	67,9	80	95	11,1	30
K1598.31016X40	giallo navone RAL 1021	M10	30	47	34	63,4	67,9	80	95	11,1	40
K1598.31016X50	giallo navone RAL 1021	M10	30	47	34	63,4	67,9	80	95	11,1	50
K1598.41016X20	giallo navone RAL 1021	M10	30	53,1	36	71,1	76,1	95,4	110,4	13,2	20
K1598.41016X30	giallo navone RAL 1021	M10	30	53,1	36	71,1	76,1	95,4	110,4	13,2	30
K1598.41016X40	giallo navone RAL 1021	M10	30	53,1	36	71,1	76,1	95,4	110,4	13,2	40
K1598.41016X50	giallo navone RAL 1021	M10	30	53,1	36	71,1	76,1	95,4	110,4	13,2	50
K1598.51216X20	giallo navone RAL 1021	M12	35	59,1	43	82,8	87,8	109,9	127,4	15,6	20
K1598.51216X30	giallo navone RAL 1021	M12	35	59,1	43	82,8	87,8	109,9	127,4	15,6	30
K1598.51216X40	giallo navone RAL 1021	M12	35	59,1	43	82,8	87,8	109,9	127,4	15,6	40
K1598.51216X50	giallo navone RAL 1021	M12	35	59,1	43	82,8	87,8	109,9	127,4	15,6	50
K1598.20886X10	verde segnale RAL 6032	M8	25	38,5	27,5	51,6	55,6	65	77,5	9,4	10
K1598.20886X20	verde segnale RAL 6032	M8	25	38,5	27,5	51,6	55,6	65	77,5	9,4	20
K1598.20886X30	verde segnale RAL 6032	M8	25	38,5	27,5	51,6	55,6	65	77,5	9,4	30
K1598.20886X40	verde segnale RAL 6032	M8	25	38,5	27,5	51,6	55,6	65	77,5	9,4	40
K1598.31086X15	verde segnale RAL 6032	M10	30	47	34	63,4	67,9	80	95	11,1	15
K1598.31086X30	verde segnale RAL 6032	M10	30	47	34	63,4	67,9	80	95	11,1	30
K1598.31086X40	verde segnale RAL 6032	M10	30	47	34	63,4	67,9	80	95	11,1	40
K1598.31086X50	verde segnale RAL 6032	M10	30	47	34	63,4	67,9	80	95	11,1	50
K1598.41086X20	verde segnale RAL 6032	M10	30	53,1	36	71,1	76,1	95,4	110,4	13,2	20
K1598.41086X30	verde segnale RAL 6032	M10	30	53,1	36	71,1	76,1	95,4	110,4	13,2	30
K1598.41086X40	verde segnale RAL 6032	M10	30	53,1	36	71,1	76,1	95,4	110,4	13,2	40
K1598.41086X50	verde segnale RAL 6032	M10	30	53,1	36	71,1	76,1	95,4	110,4	13,2	50
K1598.51286X20	verde segnale RAL 6032	M12	35	59,1	43	82,8	87,8	109,9	127,4	15,6	20
K1598.51286X30	verde segnale RAL 6032	M12	35	59,1	43	82,8	87,8	109,9	127,4	15,6	30
K1598.51286X40	verde segnale RAL 6032	M12	35	59,1	43	82,8	87,8	109,9	127,4	15,6	40
K1598.51286X50	verde segnale RAL 6032	M12	35	59,1	43	82,8	87,8	109,9	127,4	15,6	50
K1598.20887X10	blu traffico RAL 5017	M8	25	38,5	27,5	51,6	55,6	65	77,5	9,4	10
K1598.20887X20	blu traffico RAL 5017	M8	25	38,5	27,5	51,6	55,6	65	77,5	9,4	20

Maniglie a leva in plastica con filettatura esterna e amplificatore di forza di serraggio, inserto filettato in acciaio inox

Sintesi articoli

N. ordine	Colore corpo base	X	D2	H	H2	H3	H4	A	A1	B	L
K1598.20887X30	blu traffico RAL 5017	M8	25	38,5	27,5	51,6	55,6	65	77,5	9,4	30
K1598.20887X40	blu traffico RAL 5017	M8	25	38,5	27,5	51,6	55,6	65	77,5	9,4	40
K1598.31087X15	blu traffico RAL 5017	M10	30	47	34	63,4	67,9	80	95	11,1	15
K1598.31087X30	blu traffico RAL 5017	M10	30	47	34	63,4	67,9	80	95	11,1	30
K1598.31087X40	blu traffico RAL 5017	M10	30	47	34	63,4	67,9	80	95	11,1	40
K1598.31087X50	blu traffico RAL 5017	M10	30	47	34	63,4	67,9	80	95	11,1	50
K1598.41087X20	blu traffico RAL 5017	M10	30	53,1	36	71,1	76,1	95,4	110,4	13,2	20
K1598.41087X30	blu traffico RAL 5017	M10	30	53,1	36	71,1	76,1	95,4	110,4	13,2	30
K1598.41087X40	blu traffico RAL 5017	M10	30	53,1	36	71,1	76,1	95,4	110,4	13,2	40
K1598.41087X50	blu traffico RAL 5017	M10	30	53,1	36	71,1	76,1	95,4	110,4	13,2	50
K1598.51287X20	blu traffico RAL 5017	M12	35	59,1	43	82,8	87,8	109,9	127,4	15,6	20
K1598.51287X30	blu traffico RAL 5017	M12	35	59,1	43	82,8	87,8	109,9	127,4	15,6	30
K1598.51287X40	blu traffico RAL 5017	M12	35	59,1	43	82,8	87,8	109,9	127,4	15,6	40
K1598.51287X50	blu traffico RAL 5017	M12	35	59,1	43	82,8	87,8	109,9	127,4	15,6	50
K1598.20884X10	rosso traffico RAL 3020	M8	25	38,5	27,5	51,6	55,6	65	77,5	9,4	10
K1598.20884X20	rosso traffico RAL 3020	M8	25	38,5	27,5	51,6	55,6	65	77,5	9,4	20
K1598.20884X30	rosso traffico RAL 3020	M8	25	38,5	27,5	51,6	55,6	65	77,5	9,4	30
K1598.20884X40	rosso traffico RAL 3020	M8	25	38,5	27,5	51,6	55,6	65	77,5	9,4	40
K1598.31084X15	rosso traffico RAL 3020	M10	30	47	34	63,4	67,9	80	95	11,1	15
K1598.31084X30	rosso traffico RAL 3020	M10	30	47	34	63,4	67,9	80	95	11,1	30
K1598.31084X40	rosso traffico RAL 3020	M10	30	47	34	63,4	67,9	80	95	11,1	40
K1598.31084X50	rosso traffico RAL 3020	M10	30	47	34	63,4	67,9	80	95	11,1	50
K1598.41084X20	rosso traffico RAL 3020	M10	30	53,1	36	71,1	76,1	95,4	110,4	13,2	20
K1598.41084X30	rosso traffico RAL 3020	M10	30	53,1	36	71,1	76,1	95,4	110,4	13,2	30
K1598.41084X40	rosso traffico RAL 3020	M10	30	53,1	36	71,1	76,1	95,4	110,4	13,2	40
K1598.41084X50	rosso traffico RAL 3020	M10	30	53,1	36	71,1	76,1	95,4	110,4	13,2	50
K1598.51284X20	rosso traffico RAL 3020	M12	35	59,1	43	82,8	87,8	109,9	127,4	15,6	20
K1598.51284X30	rosso traffico RAL 3020	M12	35	59,1	43	82,8	87,8	109,9	127,4	15,6	30
K1598.51284X40	rosso traffico RAL 3020	M12	35	59,1	43	82,8	87,8	109,9	127,4	15,6	40
K1598.51284X50	rosso traffico RAL 3020	M12	35	59,1	43	82,8	87,8	109,9	127,4	15,6	50
K1598.20888X10	grigio luce RAL 7035	M8	25	38,5	27,5	51,6	55,6	65	77,5	9,4	10
K1598.20888X20	grigio luce RAL 7035	M8	25	38,5	27,5	51,6	55,6	65	77,5	9,4	20
K1598.20888X30	grigio luce RAL 7035	M8	25	38,5	27,5	51,6	55,6	65	77,5	9,4	30
K1598.20888X40	grigio luce RAL 7035	M8	25	38,5	27,5	51,6	55,6	65	77,5	9,4	40
K1598.31088X15	grigio luce RAL 7035	M10	30	47	34	63,4	67,9	80	95	11,1	15
K1598.31088X30	grigio luce RAL 7035	M10	30	47	34	63,4	67,9	80	95	11,1	30
K1598.31088X40	grigio luce RAL 7035	M10	30	47	34	63,4	67,9	80	95	11,1	40
K1598.31088X50	grigio luce RAL 7035	M10	30	47	34	63,4	67,9	80	95	11,1	50