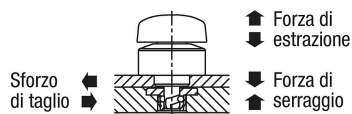


## Chiusura a 1/4 di giro in acciaio inox, manopola in acciaio inox

Descrizione articolo/immagini prodotto



### Descrizione

#### Descrizione del prodotto:

Le chiusure 1/4 di giro servono la sostituzione e la chiusura rapida e semplice di apparecchi o sportelli.

Il serraggio senza attrezzi abbrevia i tempi di allestimento.

#### Materiale:

Alloggiamento in acciaio inox.

Perno in acciaio.

Manopola in acciaio inox.

#### Versione:

Alloggiamento lucido.

Perno nichelato.

Manopola in acciaio inox, non trattato.

#### Nota:

Viti di fissaggio M3 in acciaio inox incluse.

Possibilità di montaggio 1 per spessore della piastra 6 mm.

Possibilità di montaggio 1 per spessore della piastra superiore > 6 a 14 mm.

#### Modalità di utilizzo

Assicurarsi che la manopola sia in posizione "OFF".

Sistemare la chiusura 1/4 di giro nelle piastre di bloccaggio pre-montate.

Ruotare la manopola in posizione "ON".

Quando il bloccaggio è completo è udibile il rumore di uno scatto.

#### Accessori:

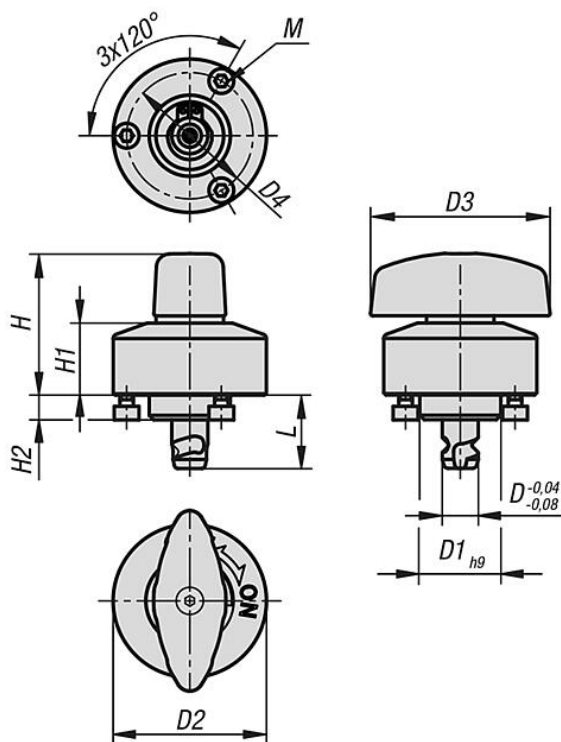
Piastre di bloccaggio K1560

#### Nota disegno:

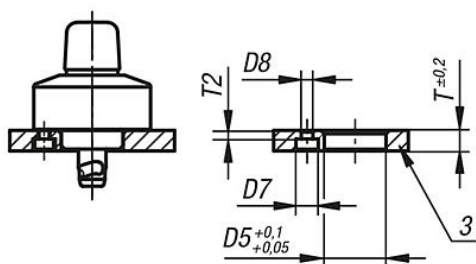
1) Piastra

Chiusura a 1/4 di giro in acciaio inox, manopola in acciaio inox

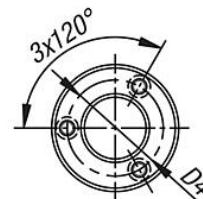
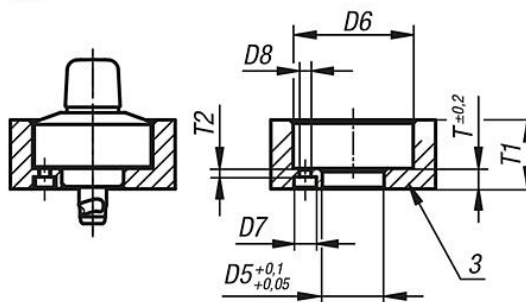
Disegni



①



②



Sintesi articoli

| N. ordine  | Materiale componenti | Versione 2       | D | L    | D1 | D2 | D3 | D4 | H    | H1 | H2  | M       | D5 | D6 | D7  | D8  | T   | T1 | T2  | Forza di bloccaggio N | Sforzo di taglio kN | Forza di estrazione F kN | Resistenza alle alte temperature |
|------------|----------------------|------------------|---|------|----|----|----|----|------|----|-----|---------|----|----|-----|-----|-----|----|-----|-----------------------|---------------------|--------------------------|----------------------------------|
| K1559.8161 | acciaio inox         | perno in acciaio | 8 | 16,3 | 18 | 34 | 40 | 28 | 31,5 | 16 | 5,5 | M03X0,5 | 18 | 35 | 6,5 | 3,4 | 6,6 | 20 | 2,5 | 400                   | 4,8                 | 1,6                      | ≤200 °C                          |

