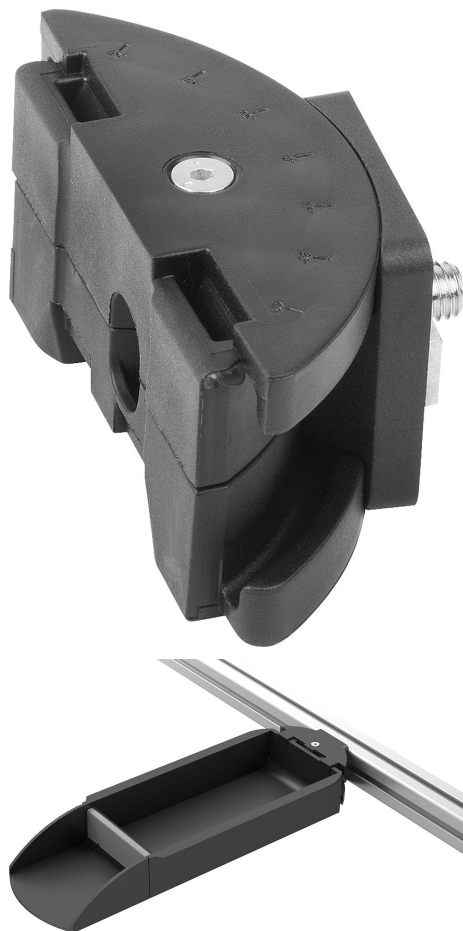


## Adattatore in plastica antistatico per scanalatura profilo, orientabile

Descrizione articolo/immagini prodotto



### Descrizione

#### Materiale:

Adattatore antistatico, PA, rinforzato con fibra di carbonio.

Fissaggio in zinco pressofuso.

Materiale di fissaggio in acciaio.

#### Versione:

Acciaio zincato.

#### Nota:

Gli adattatori possono essere utilizzati per fissare il contenitore portaminuteria su una scanalatura del profilo (cava 8 o cava 10).

L'adattatore può essere ruotato in entrambe le direzioni di 45°.

#### Utilizzo:

I componenti elettrici e/o elettronici sensibili, i componenti e gli apparecchi (componenti sensibili alle scariche elettromagnetiche) possono essere danneggiati o persino distrutti da scariche elettrostatiche nelle immediate vicinanze (electrostatic discharge = ESD).

Una scarica elettrostatica può essere causata da persone o dal maneggiamento di componenti sensibili alle scariche elettrostatiche (ad es. durante la produzione, il montaggio, il trasporto, lo stoccaggio, ecc.).

Nell'ambiente elettronico sono necessari dei prodotti elettricamente dissipativi conformi a DIN EN 61340-5-1 per evitare scariche elettrostatiche.

Questi prodotti possono essere utilizzati per le applicazioni ESD o nelle zone di protezione ESD (EPA) conformemente alla norma DIN EN 61340-5-1.

#### Fornitura:

1x alloggiamento adattatore superiore.

1x alloggiamento adattatore inferiore.

1x flangia adattatore.

1x dado esagonale M4.

1x vite a testa svasata M4x35.

4x fissaggio scanalatura cava 8/10.

1x vite a testa cilindrica M8x16.

#### Uso:

Costruttori di apparecchiature che devono soddisfare la direttiva sui prodotti ATEX 2014/34/UE.

Operatori che devono soddisfare la direttiva ATEX 1999/92/CE relativa al sistema di produzione.

#### Sicurezza:

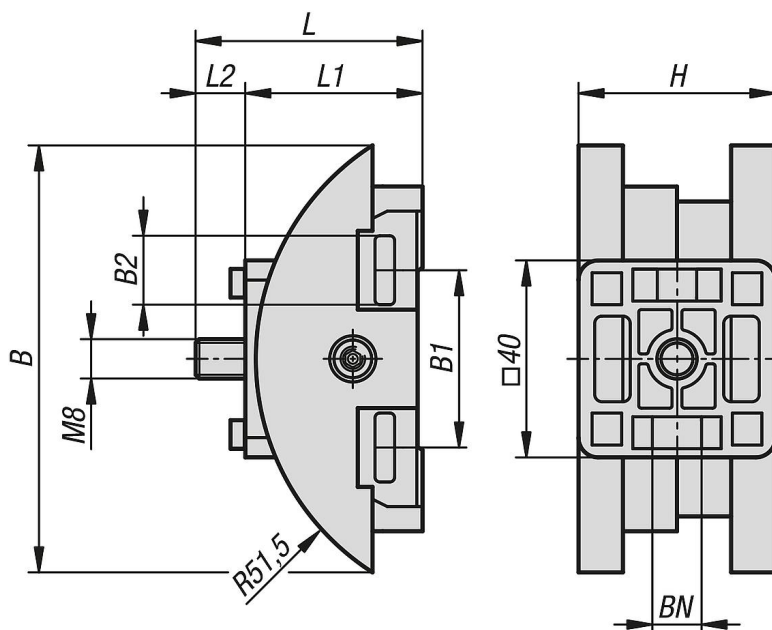
Questi prodotti ESD sono utilizzabili anche in apparecchi, componenti e sistemi di protezione in aree potenzialmente esplosive.

L'utilizzo di questi prodotti ESD impedisce la formazione di una scarica elettrostatica e di conseguenza il possibile innesco di gas e polveri che, in ambienti chiusi, possono causare un'esplosione.

Per proteggere le persone che lavorano in atmosfere potenzialmente esplosive, i costruttori di attrezzature e i gestori devono implementare e rispettare le direttive ATEX.

**Adattatore in plastica antistatico per scanalatura profilo, orientabile**

Disegni



Sintesi articoli

**Adattatore in plastica antistatico per scanalatura profilo, orientabile**

N. ordine	B	B1	B2	H	L	L1	L2	BN=Larghezza cava
K1630.511	88	51	14,2	40	46,1	36	10,1	8/10