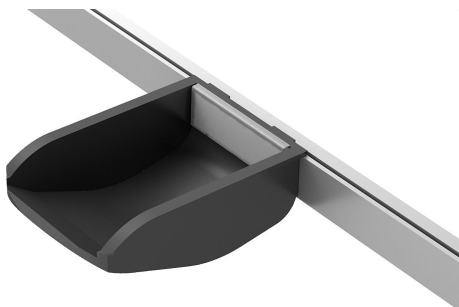
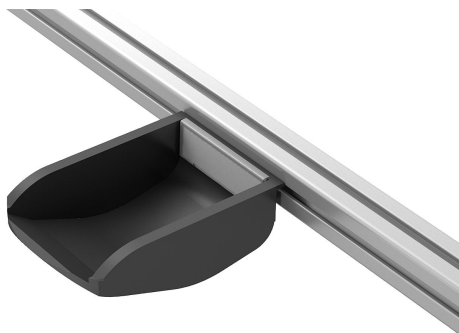


Vaschette in plastica antistatica per scanalatura profilo tipo I, scanalatura profilo tipo B e profilo di aggancio

Descrizione articolo/immagini prodotto



Descrizione

Materiale:

Vaschetta antistatica, PA, rinforzata con fibra di carbonio.

Finestra PC.

Tampone elastico in poliuretano.

Nota:

Le vaschette possono essere facilmente inserite nella scanalatura del profilo o nel profilo di aggancio.

Le vaschette per profili di aggancio possono essere montate su piastre forate. Per la predisposizione di piccoli pezzi e per la raccolta selettiva di componenti molto piccoli.

Utilizzo:

I componenti elettrici e/o elettronici sensibili, i componenti e gli apparecchi (componenti sensibili alle scariche elettromagnetiche) possono essere danneggiati o persino distrutti da scariche elettrostatiche nelle immediate vicinanze (electrostatic discharge = ESD).

Una scarica elettrostatica può essere causata da persone o dal maneggiamento di componenti sensibili alle scariche elettrostatiche (ad es. durante la produzione, il montaggio, il trasporto, lo stoccaggio, ecc.).

Nell'ambiente elettronico sono necessari dei prodotti elettricamente dissipativi conformi a DIN EN 61340-5-1 per evitare scariche elettrostatiche.

Questi prodotti possono essere utilizzati per le applicazioni ESD o nelle zone di protezione ESD (EPA) conformemente alla norma DIN EN 61340-5-1.

Fornitura:

1x vaschetta.

1x finestra.

1x etichetta.

4x tampone elastico, autoadesivo.

Uso:

Costruttori di apparecchiature che devono soddisfare la direttiva sui prodotti ATEX 2014/34/UE.

Operatori che devono soddisfare la direttiva ATEX 1999/92/CE relativa al sistema di produzione.

Sicurezza:

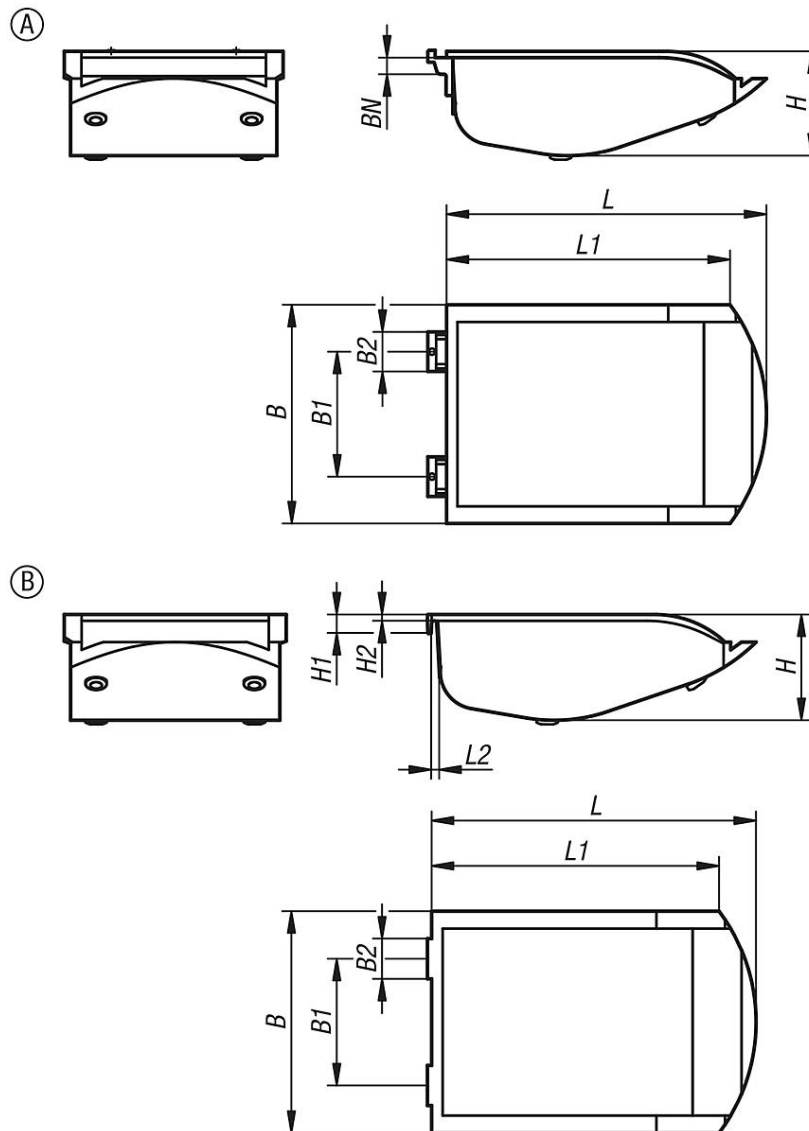
Questi prodotti ESD sono utilizzabili anche in apparecchi, componenti e sistemi di protezione in aree potenzialmente esplosive.

L'utilizzo di questi prodotti ESD impedisce la formazione di una scarica elettrostatica e di conseguenza il possibile innesco di gas e polveri che, in ambienti chiusi, possono causare un'esplosione.

Per proteggere le persone che lavorano in atmosfere potenzialmente esplosive, i costruttori di attrezzature e i gestori devono implementare e rispettare le direttive ATEX.

Vaschette in plastica antistatica per scanalatura profilo tipo I, scanalatura profilo tipo B e profilo di aggancio

Disegni



Sintesi articoli

Vaschetta in plastica antistatica per scanalatura profilo tipo I, scanalatura profilo tipo B e profilo di aggancio

N. ordine	Versione 1	Forma	B	B1	B2	H	H1	H2	L	L1	L2	BN=Larghezza cava
K1631.01	tipo i	A	105	60	19	50	-	-	153,5	136	-	8
K1631.11	tipo b	A	105	60	19	50	-	-	153,5	136	-	10
K1631.21	per profili di aggancio	B	105	60	19	50	9	3	153,5	136	3	-