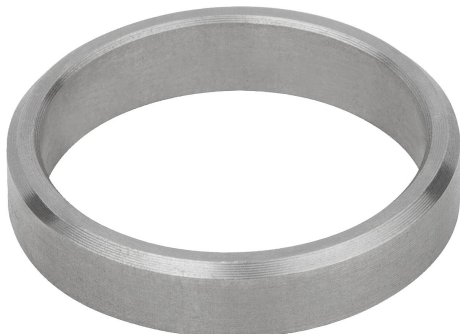


Anelli distanziali in acciaio inox Chiusure a pressione

Descrizione articolo/immagini prodotto



Descrizione

Descrizione del prodotto:

In combinazione con le chiusure a pressione è possibile variare gli spessori della piastra da 3 a 10 mm. Vedere schema di montaggio.

Materiale:

Acciaio inox.

Versione:

Superficie non trattata.

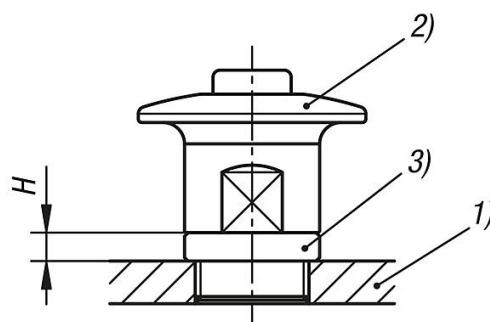
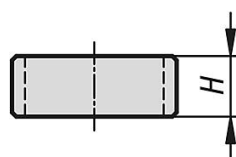
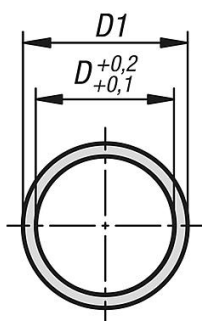
Accessori:

Chiusure a pressione in acciaio inox K1562.

Nota disegno:

- 1) Piastra
- 2) Chiusura a pressione
- 3) Anello distanziatore

Disegni



Anelli distanziali in acciaio inox Chiusure a pressione

Sintesi articoli

Anelli distanziali in acciaio inox per chiusure a pressione

N. ordine	D	D1	H
K1563.14	16	19	4
K1563.15	16	19	5
K1563.16	16	19	6
K1563.17	16	19	7