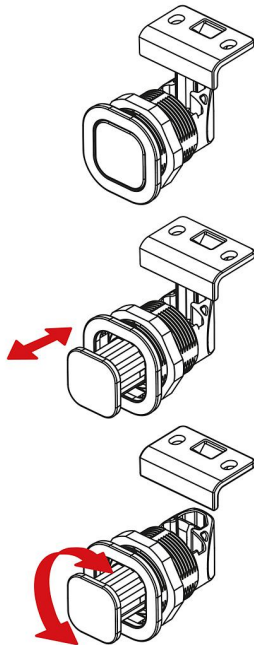


Chiusure automatiche in plastica con pulsante, girevole

Descrizione articolo/immagini prodotto



Modalità di utilizzo



Descrizione

Materiale:
PC/ABS.

Versione:
nero, cromato, bianco o beige.

Nota:

Le chiusure automatiche grazie alla testa ribassata sono state progettate per il montaggio a filo in porte, sportelli e cofani. L'angolare di montaggio funge da battuta se non è presente una superficie di chiusura idonea.

Infiammabilità: UL94-HB riportata in elenco.
Coppia max. per stringere il dado: 4,2 Nm.

Modalità di utilizzo

Nello stato non attivato il pulsante è a filo con l'alloggiamento. Basta una semplice pressione per farlo uscire e si può aprire la porta ruotando o verso sinistra o verso destra.

Il meccanismo di chiusura è garantito automaticamente premendo la porta. Per tornare in posizione neutra bisogna premere di nuovo il pulsante.

Utilizzo:

- Industria automobilistica
- Tecnologia medica
- Ingegneria meccanica/costruzione di macchine
- Costruzione di navi e imbarcazioni
- Settore aeronautico e spaziale
- Industria del mobile

Montaggio:

1. Realizzare la sezione di montaggio come da disegno.
2. Applicazione dell'angolare di montaggio.
3. Fissaggio dal retro mediante dado di montaggio.

Fornitura:

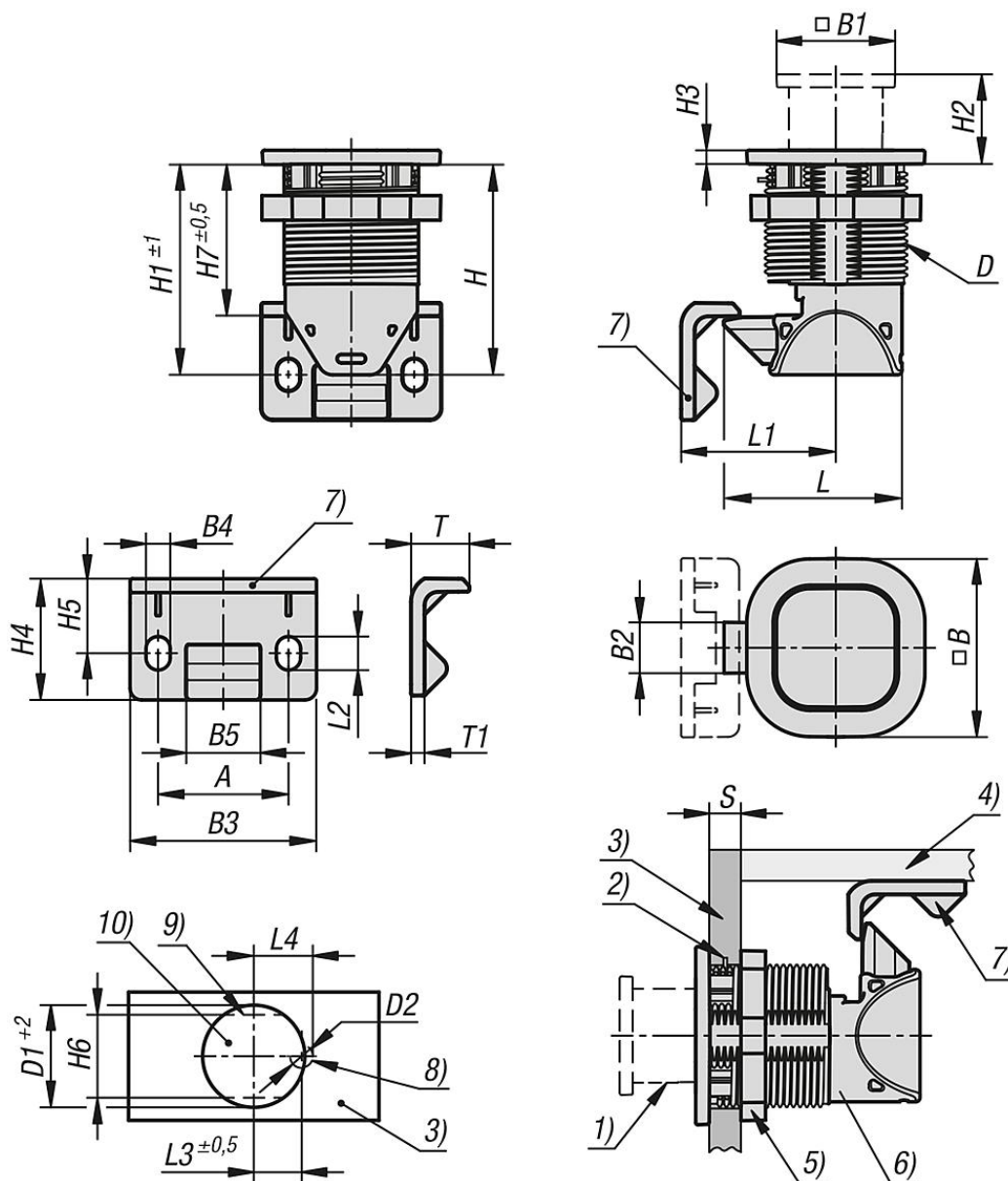
Sono inclusi nella fornitura il dado e l'angolare di montaggio. Non sono incluse nella fornitura le viti (M5).

Nota disegno:

- 1) Pulsante
- 2) Perni di guida anti-rotazione
- 3) Battente della porta
- 4) Telaio
- 5) Dado di montaggio
- 6) Alloggiamento
- 7) Angolare di montaggio
- 8) Spina (su richiesta)
- 9) Sezione anti-rotazione (su richiesta)
- 10) Sezione di montaggio

Chiusure automatiche in plastica con pulsante, girevole

Disegni



Sintesi articoli

Chiusure automatiche in plastica con pulsante girevole

N. ordine	Colore corpo base	A	B	B1	B2	B3	B4	B5	D	D1	D2	H	H1	H2	H3	H4	H5	H6	H7
K1654.247400	nero	28	40	26,5	12	40	5,2	16	M32x1,5	32	7	47	47	17	3,2	26	16	30,2	34
K1654.247401	cromato	28	40	26,5	12	40	5,2	16	M32x1,5	32	7	47	47	17	3,2	26	16	30,2	34
K1654.247402	bianco	28	40	26,5	12	40	5,2	16	M32x1,5	32	7	47	47	17	3,2	26	16	30,2	34
K1654.247403	beige	28	40	26,5	12	40	5,2	16	M32x1,5	32	7	47	47	17	3,2	26	16	30,2	34

N. ordine	Colore corpo base	L	L1	L2	L3	L4	T	T1	Carico di esercizio max in N	Range di temperatura °C	S=Spessore battente porta in mm
K1654.247400	nero	39,87	34,42	7,2	15	18,5	13	3	310	-30 a 60	1,2-19
K1654.247401	cromato	39,87	34,42	7,2	15	18,5	13	3	310	-30 a 60	1,2-19
K1654.247402	bianco	39,87	34,42	7,2	15	18,5	13	3	310	-30 a 60	1,2-19

Chiusure automatiche in plastica con pulsante, girevole

Sintesi articoli

N. ordine	Colore corpo base	L	L1	L2	L3	L4	T	T1	Carico di esercizio max in N	Range di temperatura °C	S=Spessore battente porta in mm
K1654.247403	beige	39,87	34,42	7,2	15	18,5	13	3	310	-30 a 60	1,2-19