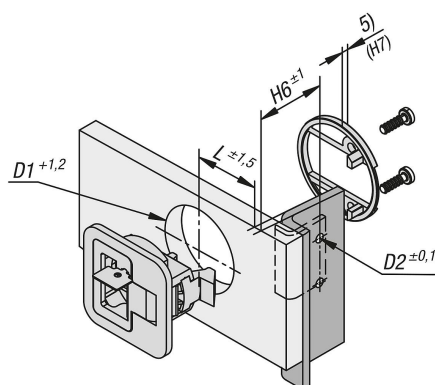
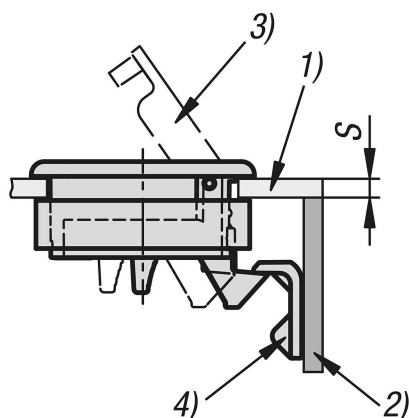


Chiusure automatiche in plastica con impugnatura, ripiegabili

Descrizione articolo/immagini prodotto



Descrizione

Materiale:

PC/ABS.

Versione:

Alloggiamento colore nero, bianco o beige. Impugnatura nero, cromato, bianco o beige.

Nota:

Le chiusure automatiche grazie all'impugnatura ribassata sono state progettate per il montaggio a filo in porte, sportelli e cofani.

Disponibili in quattro diverse grandezze per vari spessori del battente della porta.

Sicurezza aggiuntiva grazie alle varianti con chiave.

L'impugnatura precedentemente chiusa impedisce il ribaltamento.

Infiammabilità (finitura / esecuzione in plastica): UL94-HB riportata in elenco.

Coppia max. per il serraggio delle viti: 2 Nm.

Forma A: con chiave

Forma B: senza chiave

Modalità di utilizzo

Tirando l'impugnatura la chiusura viene portata in posizione aperta ed è possibile aprire la porta.

Il meccanismo di chiusura è garantito automaticamente premendo la porta. La chiusura può essere comandata anche dal retro.

Utilizzo:

- Industria automobilistica
- Tecnologia medica
- Ingegneria meccanica/costruzione di macchine
- Costruzione di navi e imbarcazioni
- Settore aeronautico e spaziale
- Industria del mobile

Montaggio:

1. Realizzare la sezione di montaggio come dal disegno.
2. Applicazione dell'angolare di montaggio.
3. Fissaggio dal retro mediante elementi di montaggio.

Fornitura:

Con le chiusure automatiche con chiave vengono fornite 2 chiavi.

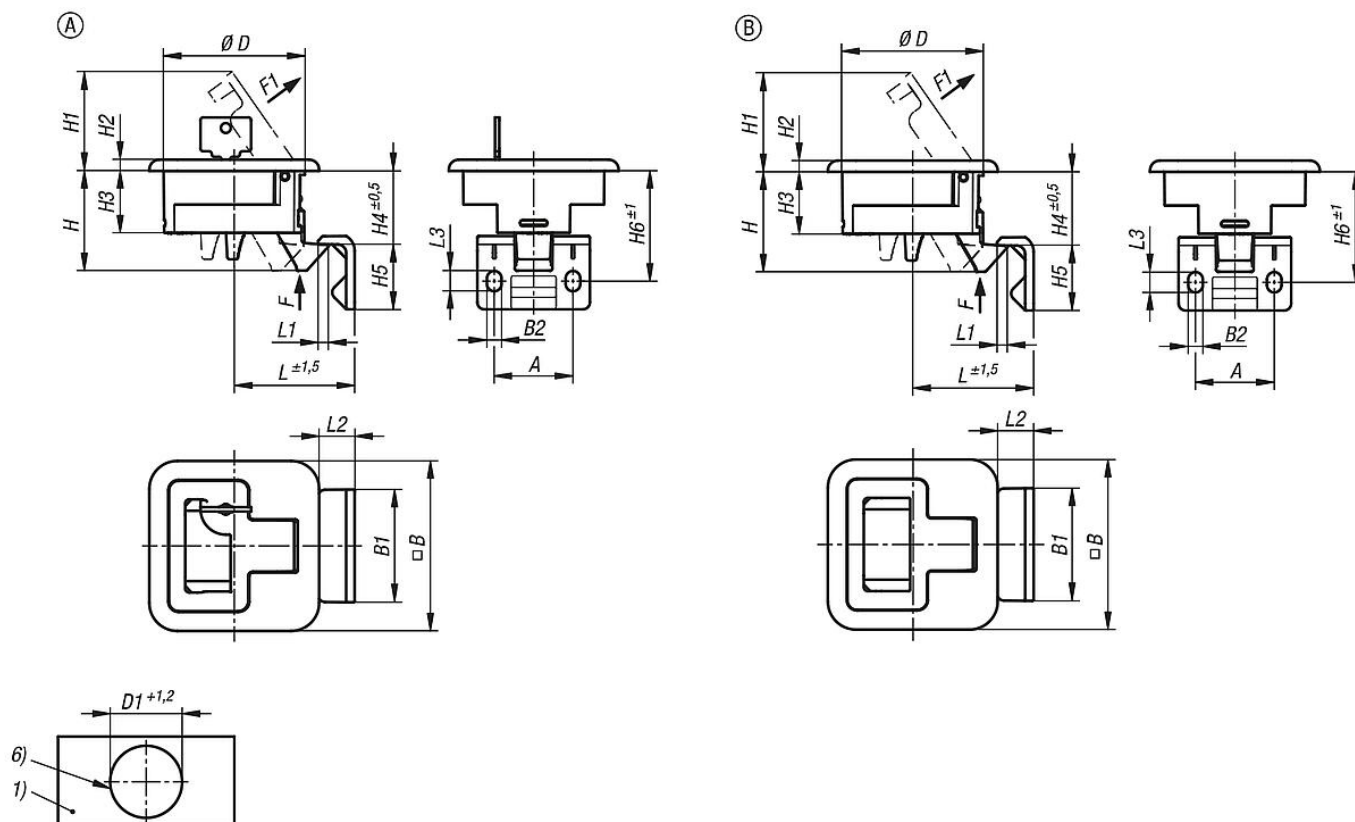
Non sono inclusi nella fornitura il supporto per il montaggio e le viti (M5).

Nota disegno:

- 1) Battente della porta
- 2) Telaio
- 3) Impugnatura
- 4) Angolare di montaggio
- 5) Altezza del supporto di montaggio (vedere Tabella H7)
- 6) Sezione di montaggio

Chiusure automatiche in plastica con impugnatura, ripiegabili

Disegni



Sintesi articoli

Chiusure automatiche in plastica con impugnatura ripiegabili

N. ordine	Forma	Tipo di stampo	Colore corpo base	Colore componenti	A	B	B1	B2	D	D1	D2	H	H1	H2
K1651.2102356000	A	con chiave	nero	nero	28	60	40	5,2	50	50	5,5	35,41	35	4
K1651.2107356000	A	con chiave	nero	nero	28	60	40	5,2	50	50	5,5	35,41	35	4
K1651.2112356000	A	con chiave	nero	nero	28	60	40	5,2	50	50	5,5	35,41	35	4
K1651.2117356000	A	con chiave	nero	nero	28	60	40	5,2	50	50	5,5	35,41	35	4
K1651.2102356022	A	con chiave	bianco	bianco	28	60	40	5,2	50	50	5,5	35,41	35	4
K1651.2107356022	A	con chiave	bianco	bianco	28	60	40	5,2	50	50	5,5	35,41	35	4
K1651.2112356022	A	con chiave	bianco	bianco	28	60	40	5,2	50	50	5,5	35,41	35	4
K1651.2117356022	A	con chiave	bianco	bianco	28	60	40	5,2	50	50	5,5	35,41	35	4
K1651.2102356033	A	con chiave	beige	beige	28	60	40	5,2	50	50	5,5	35,41	35	4
K1651.2107356033	A	con chiave	beige	beige	28	60	40	5,2	50	50	5,5	35,41	35	4
K1651.2112356033	A	con chiave	beige	beige	28	60	40	5,2	50	50	5,5	35,41	35	4
K1651.2117356033	A	con chiave	beige	beige	28	60	40	5,2	50	50	5,5	35,41	35	4
K1651.2102356001	A	con chiave	nero	cromato	28	60	40	5,2	50	50	5,5	35,41	35	4
K1651.2107356001	A	con chiave	nero	cromato	28	60	40	5,2	50	50	5,5	35,41	35	4
K1651.2112356001	A	con chiave	nero	cromato	28	60	40	5,2	50	50	5,5	35,41	35	4
K1651.2117356001	A	con chiave	nero	cromato	28	60	40	5,2	50	50	5,5	35,41	35	4
K1651.2002356000	B	senza chiave	nero	nero	28	60	40	5,2	50	50	5,5	35,5	35	4
K1651.2007356000	B	senza chiave	nero	nero	28	60	40	5,2	50	50	5,5	35,5	35	4
K1651.2012356000	B	senza chiave	nero	nero	28	60	40	5,2	50	50	5,5	35,5	35	4
K1651.2017356000	B	senza chiave	nero	nero	28	60	40	5,2	50	50	5,5	35,5	35	4
K1651.2002356022	B	senza chiave	bianco	bianco	28	60	40	5,2	50	50	5,5	35,5	35	4
K1651.2007356022	B	senza chiave	bianco	bianco	28	60	40	5,2	50	50	5,5	35,5	35	4
K1651.2012356022	B	senza chiave	bianco	bianco	28	60	40	5,2	50	50	5,5	35,5	35	4
K1651.2017356022	B	senza chiave	bianco	bianco	28	60	40	5,2	50	50	5,5	35,5	35	4
K1651.2002356033	B	senza chiave	beige	beige	28	60	40	5,2	50	50	5,5	35,5	35	4
K1651.2007356033	B	senza chiave	beige	beige	28	60	40	5,2	50	50	5,5	35,5	35	4

Chiusure automatiche in plastica con impugnatura, ripiegabili

Sintesi articoli

N. ordine	Forma	Tipo di stampo	Colore corpo base	Colore componenti	A	B	B1	B2	D	D1	D2	H	H1	H2
K1651.2012356033	B	senza chiave	beige	beige	28	60	40	5,2	50	50	5,5	35,5	35	4
K1651.2017356033	B	senza chiave	beige	beige	28	60	40	5,2	50	50	5,5	35,5	35	4
K1651.2002356001	B	senza chiave	nero	cromato	28	60	40	5,2	50	50	5,5	35,5	35	4
K1651.2007356001	B	senza chiave	nero	cromato	28	60	40	5,2	50	50	5,5	35,5	35	4
K1651.2012356001	B	senza chiave	nero	cromato	28	60	40	5,2	50	50	5,5	35,5	35	4
K1651.2017356001	B	senza chiave	nero	cromato	28	60	40	5,2	50	50	5,5	35,5	35	4

N. ordine	Forma	Colore componenti	H3	H4	H5	H6	H7	L	L1	L2	L3	F=Forza di tenuta (N)	Forza di trazione F1 N	Range di temperatura °C	S=Spessore battente porta in mm	Viti
K1651.2102356000	A	nero	22	26,1	23	39,2	14	42,9	3,8	12,7	7,2	270	50	-30 a 60	2-7	M5X16
K1651.2107356000	A	nero	22	26,1	23	39,2	14	42,9	3,8	12,7	7,2	270	50	-30 a 60	7-12	M5X20
K1651.2112356000	A	nero	22	26,1	23	39,2	3,8	42,9	3,8	12,7	7,2	270	50	-30 a 60	12-17	M5X16
K1651.2117356000	A	nero	22	26,1	23	39,2	3,8	42,9	3,8	12,7	7,2	270	50	-30 a 60	17-22	M5X20
K1651.2102356022	A	bianco	22	26,1	23	39,2	14	42,9	3,8	12,7	7,2	270	50	-30 a 60	2-7	M5X16
K1651.2107356022	A	bianco	22	26,1	23	39,2	14	42,9	3,8	12,7	7,2	270	50	-30 a 60	7-12	M5X20
K1651.2112356022	A	bianco	22	26,1	23	39,2	3,8	42,9	3,8	12,7	7,2	270	50	-30 a 60	12-17	M5X16
K1651.2117356022	A	bianco	22	26,1	23	39,2	3,8	42,9	3,8	12,7	7,2	270	50	-30 a 60	17-22	M5X20
K1651.2102356033	A	beige	22	26,1	23	39,2	14	42,9	3,8	12,7	7,2	270	50	-30 a 60	2-7	M5X16
K1651.2107356033	A	beige	22	26,1	23	39,2	14	42,9	3,8	12,7	7,2	270	50	-30 a 60	7-12	M5X20
K1651.2112356033	A	beige	22	26,1	23	39,2	3,8	42,9	3,8	12,7	7,2	270	50	-30 a 60	12-17	M5X16
K1651.2117356033	A	beige	22	26,1	23	39,2	3,8	42,9	3,8	12,7	7,2	270	50	-30 a 60	17-22	M5X20
K1651.2102356001	A	cromato	22	26,1	23	39,2	14	42,9	3,8	12,7	7,2	270	50	-30 a 60	2-7	M5X16
K1651.2107356001	A	cromato	22	26,1	23	39,2	14	42,9	3,8	12,7	7,2	270	50	-30 a 60	7-12	M5X20
K1651.2112356001	A	cromato	22	26,1	23	39,2	3,8	42,9	3,8	12,7	7,2	270	50	-30 a 60	12-17	M5X16
K1651.2117356001	A	cromato	22	26,1	23	39,2	3,8	42,9	3,8	12,7	7,2	270	50	-30 a 60	17-22	M5X20
K1651.2002356000	B	nero	22	26,2	23	39,2	14	42,9	3,8	12,7	7,2	270	50	-30 a 60	2-7	M5X16
K1651.2007356000	B	nero	22	26,2	23	39,2	14	42,9	3,8	12,7	7,2	270	50	-30 a 60	7-12	M5X20
K1651.2012356000	B	nero	22	26,2	23	39,2	3,8	42,9	3,8	12,7	7,2	270	50	-30 a 60	12-17	M5X16
K1651.2017356000	B	nero	22	26,2	23	39,2	3,8	42,9	3,8	12,7	7,2	270	50	-30 a 60	17-22	M5X20
K1651.2002356022	B	bianco	22	26,2	23	39,2	14	42,9	3,8	12,7	7,2	270	50	-30 a 60	2-7	M5X16
K1651.2007356022	B	bianco	22	26,2	23	39,2	14	42,9	3,8	12,7	7,2	270	50	-30 a 60	7-12	M5X20
K1651.2012356022	B	bianco	22	26,2	23	39,2	3,8	42,9	3,8	12,7	7,2	270	50	-30 a 60	12-17	M5X16
K1651.2017356022	B	bianco	22	26,2	23	39,2	3,8	42,9	3,8	12,7	7,2	270	50	-30 a 60	17-22	M5X20
K1651.2002356033	B	beige	22	26,2	23	39,2	14	42,9	3,8	12,7	7,2	270	50	-30 a 60	2-7	M5X16
K1651.2007356033	B	beige	22	26,2	23	39,2	14	42,9	3,8	12,7	7,2	270	50	-30 a 60	7-12	M5X20
K1651.2012356033	B	beige	22	26,2	23	39,2	3,8	42,9	3,8	12,7	7,2	270	50	-30 a 60	12-17	M5X16
K1651.2017356033	B	beige	22	26,2	23	39,2	3,8	42,9	3,8	12,7	7,2	270	50	-30 a 60	17-22	M5X20
K1651.2002356001	B	cromato	22	26,2	23	39,2	14	42,9	3,8	12,7	7,2	270	50	-30 a 60	2-7	M5X16
K1651.2007356001	B	cromato	22	26,2	23	39,2	14	42,9	3,8	12,7	7,2	270	50	-30 a 60	7-12	M5X20
K1651.2012356001	B	cromato	22	26,2	23	39,2	3,8	42,9	3,8	12,7	7,2	270	50	-30 a 60	12-17	M5X16
K1651.2017356001	B	cromato	22	26,2	23	39,2	3,8	42,9	3,8	12,7	7,2	270	50	-30 a 60	17-22	M5X20