

## Indicatori di posizione in plastica, elettronici Interfaccia IO-Link, Forma B, con scansione magnetica

Descrizione articolo/immagini prodotto



### Descrizione

#### Materiale:

Alloggiamento in plastica.  
Albero in acciaio inox.  
Filettatura connettore in ottone.  
Collegamento di messa a terra in metallo.

#### Versione:

Ottone nichelato. 1x Connettore a spina M8 (codifica A), 4 poli, 1x pin.

#### Nota:

Gli indicatori di posizione compatibili con IO-Link servono per regolare in misura, per ridurre in modo efficace i tempi di allestimento e aumentare l'efficienza della macchina.

Il display LCD su due righe mostra valori nominali e reali.

Due ulteriori LED generano segnali ottici per l'operatore quando il valore nominale e quello reale coincidono (LED verde) oppure no (LED rosso). I LED indicano inoltre all'operatore la direzione in cui si deve spostare l'applicazione per raggiungere la posizione desiderata.

Gli indicatori di posizione K1657.1530 e K1657.1650 sono collegati con l'attuatore attraverso un albero. La posizione dell'attuatore viene rilevata mediante robusti sensori attraverso scansione magnetica.

Gli indicatori di posizione K1657.1531 e K1657.1651 sono montati direttamente sull'applicazione. La posizione viene rilevata attraverso un sensore magnetico (K1658) e una banda magnetica (K1663), utilizzabile esclusivamente per la misurazione della lunghezza.

#### Su richiesta:

Certificato di conformità.

#### Fornitura:

Indicatore di posizione.  
Istruzioni di montaggio

#### Accessori:

Indicatori di posizione K1657.1530 e K1657.1650:  
Riduttore K0412.20\*\*.

Indicatori di posizione K1657.1531 e K1657.1651:  
Sensore magnetico K1658.  
Banda magnetica K1663.

#### Nota bene:

Gli indicatori di posizione possono essere integrati esclusivamente in un sistema di comunicazione IO-Link.

#### Nota disegno:

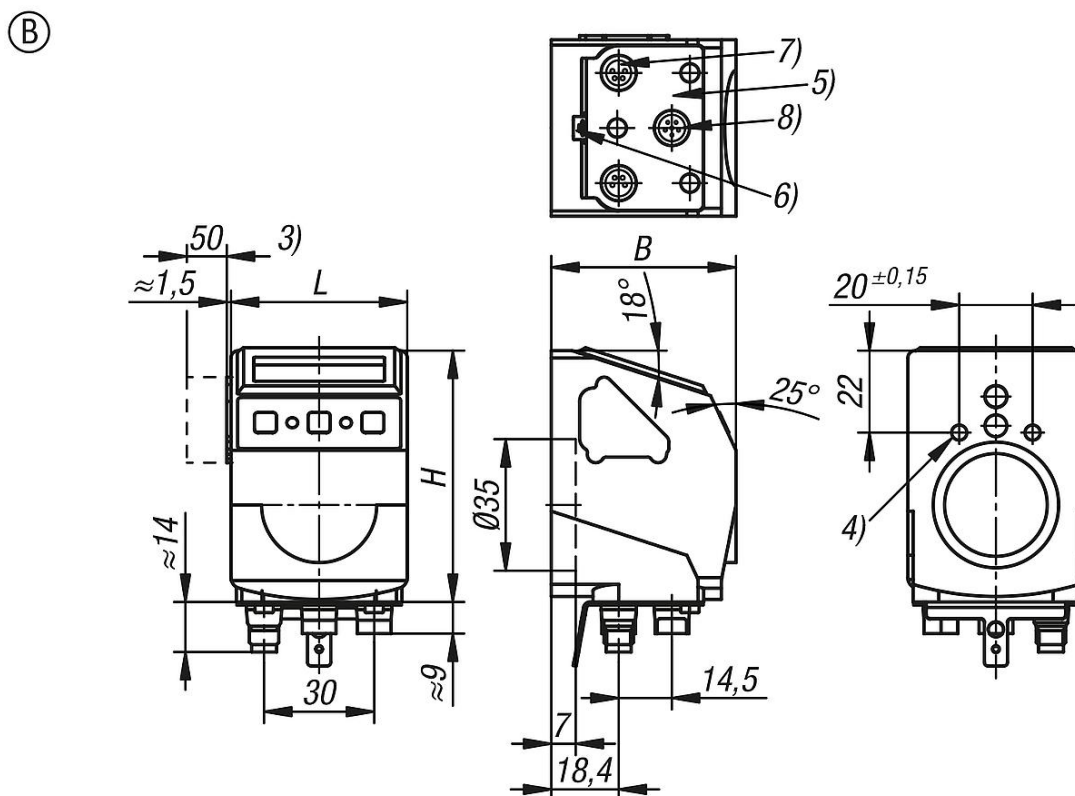
- 1) Supporto al momento torcente
- 2) Perno filettato M3 (2x 120°)
- 3) Spazio min. richiesto per sostituzione batteria senza smontaggio.
- 4) 2x M5/7 di profondità

# Indicatori di posizione in plastica, elettronici Interfaccia IO-Link, Forma B, con scansione magnetica

Descrizione articolo/immagini prodotto

- 5) Area di contatto
- 6) Collegamento di messa a terra per connettore piatto 6.3 o capocorda
- 7) Connettore IO-Link M8 (contatto a perno) filettatura di collegamento in metallo
- 8) Sensore

## Disegni



## Sintesi articoli

N. ordine	Forma	B	H	L	Grado di protezione
K1657.1531	B	50,3	68,4	48	IP53
K1657.1651	B	50,3	68,4	48	IP65