

Ginocchiera di serraggio rapido orizzontale antistatica con piede verticale e mandrino a pressione regolabile

Descrizione articolo/immagini prodotto



Descrizione

Materiale:

Acciaio.

Maniglia in poliammide.

Versione:

Nitrocarburato e ossidato nero.

Elemento della maniglia nero grafite.

Nota:

Bussola articolata di alta qualità, priva di manutenzione.

Applicazione costante della forza durante l'apertura e la chiusura.

La stabilità ottimale è raggiunta grazie al braccio di spinta conico con profilo a U.

Utilizzo:

Le scariche elettrostatiche possono compromettere o danneggiare elementi presenti nelle immediate vicinanze, come componenti elettrici o elettronici, meccanismi o apparecchi sensibili alle scariche elettromagnetiche (electrostatic discharge = ESD). Una scarica elettrostatica può essere causata da persone o dalla manipolazione di componenti sensibili alle scariche elettrostatiche (ad es. durante la produzione, il montaggio, il trasporto, lo stoccaggio, ecc.). Per evitare le scariche elettrostatiche in ambiente elettronico sono necessari dei prodotti elettricamente dissipativi conformi alla DIN EN 61340-5-1. Questi prodotti possono essere utilizzati per le applicazioni ESD o nelle zone di protezione ESD (EPA) conformemente alla norma DIN EN 61340-5-1

Vantaggi:

- Realizzato con una speciale plastica a dissipazione elettrica
- Per la protezione di componenti e dispositivi elettrici o elettronici sensibili
- Le ginocchiere di serraggio rapido fungono da dispositivo di montaggio e di arresto
- Impugnatura ergonomica e facile da usare

Sicurezza:

Questi prodotti ESD sono utilizzabili anche in apparecchi, componenti e sistemi di protezione in aree potenzialmente esplosive.

L'utilizzo di questi prodotti ESD impedisce la formazione di una scarica elettrostatica e di conseguenza il possibile innesco di gas e polveri che, in ambienti chiusi, possono causare un'esplosione.

Per proteggere le persone che lavorano in atmosfere potenzialmente esplosive, i costruttori di attrezzature e i gestori devono implementare e rispettare le direttive ATEX.

I nostri prodotti sono certificati da TÜV Süd che ne garantisce la capacità di scarico dell'elettrostaticità.

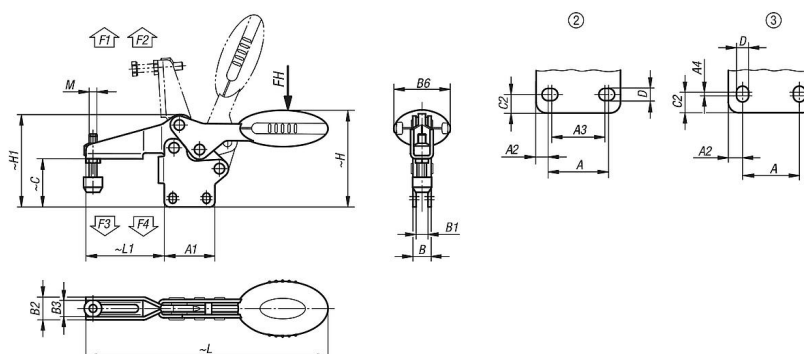
Destinatari:

Costruttori di attrezzature che devono soddisfare la direttiva sui prodotti ATEX 2014/34/UE.

Gestori che devono soddisfare la direttiva ATEX 1999/92/CE relativa al sistema di produzione.

Ginocchiera di serraggio rapido orizzontale antistatica con piede verticale e mandrino a pressione regolabile

Disegni



Sintesi articoli

Ginocchiera di serraggio rapido orizzontale antistatica con piede verticale

N. ordine	Angolo di apertura braccio di sostegno	Angolo di apertura maniglia	Forza manuale FH N	Forza di tenuta F1 N	Forza di tenuta F2 N	Forza di bloccaggio F3 N	Forza di bloccaggio F4 N
K0661.005024	86°	67°	100	650	900	550	620
K0661.006024	86°	67°	160	1350	1900	720	1200
K0661.008024	86°	67°	200	2000	2800	830	1400

N. ordine	Disposizione dei fori	M	A	A1	A2	A3	A4	B	B1	B2	B3	B6	C	C2	D	H	H1	L	L1
K0661.005024	2	M5x25	18	27	4,5	13,5	-	8,1	4,1	13,2	9,2	22,5	26,2	5,2	5,5	52,2	47,9	125,7	41,8
K0661.006024	3	M6x35	26	39	6,5	-	2,5	14,1	9,1	17,5	12,5	43,5	36,9	8	5,5	75,2	71	186,6	60,5
K0661.008024	3	M8x45	26	44	9	-	3,5	14,1	9,1	21	16	41,5	46,5	10,5	6,2	88,2	84,3	223,1	74,9